

## Kúpna zmluva

Uzatvorená podľa § 409 a nasl. zákona č. 513/1991 Zb. Obchodný zákonník v znení neskorších predpisov  
(ďalej len „**Obchodný zákonník**“),  
(ďalej len „**Zmluva**“)

uzatvorená medzi

### ZMLUVNÉ STRANY

#### Kupujúci

obchodné meno:

sídlo:

zapísaná:

IČO:

v mene spoločnosti je oprávnený konať:

Bankové spojenie:

Číslo účtu:

(ďalej len „**Kupujúci**“ alebo „**IDS**“)

Organizátor IDS BBSK, a. s.

Námestie SNP 23, 974 01 Banská Bystrica,  
Slovenská republika

Obchodný register Okresného súdu Banská  
Bystrica, oddiel Sa, vložka č.: 1219/S  
54 162 793

Ing. Radoslav Vavruš, predseda predstavenstva

Ing. Matúš Hollý, podpredseda predstavenstva

Slovenská sporiteľňa, a. s.

a

#### Predávajúci

obchodné meno:

sídlo:

zapísaná:

IČO:

DIČ:

IČ DPH:

v mene spoločnosti je oprávnený konať:

Bankové spojenie:

Číslo účtu

(ďalej len „**Predávajúci**“)

Sunnysoft s.r.o.

Kovanecká 2390/1a, 190 00 Praha 9, Česká  
republika

u Městského soudu v Praze pod spisovou značkou  
C 67120

25753215

Ing. Martin Strouhal

Československá obchodná banka, a.s.

(Kupujúci a Predávajúci ďalej spoločne ako „**Zmluvné strany**“)

## **OBSAH**

ZMLUVNÉ STRANY	1
PREAMBULA	3
I. ÚVODNÉ USTANOVENIA	3
II. PREDMET ZMLUVY	3
III. MIESTO A TERMÍN DODANIA	3
IV. ZÁRUKA A ODSTRANOVANIE VÁD	4
V. PRÁVA A POVINNOSTI ZMLUVNÝCH STRÁN	5
VI. CENA A PLATOBNÉ PODMIENKY	5
VII. KOMUNIKÁCIA A DORUČOVANIE	6
VIII. VYHLÁSENIA ZMLUVNÝCH STRÁN	6
IX. SUBDODÁVATELIA A SÚČINNOSŤ	7
X. OCHRANA DÔVERNÝCH INFORMÁCIÍ	8
XI. UKONČENIE A PREDLŽENIE PLATNOSTI ZMLUVY	8
XII. SANKCIE	9
XIV. ZÁVEREČNÉ USTANOVENIA	12

## PREAMBULA

- A. Banskobystrický samosprávny kraj (ďalej len „**BBSK**“), ako jediný akcionár Kupujúceho, ktorý bol zriadený na účely prevádzkovania integrovaného dopravného systému Banskobystrického samosprávneho kraja poveril Kupujúceho k obstaraniu všetkých potrebných komponentov, systémov, služieb a iných vecí a činností, ktoré sú potrebné pre riadne fungovanie integrovaného dopravného systému, a medzi ktoré spadá aj zabezpečenie dodania konzol/držiakov na tablety do autobusov.
- B. Konzoly/držiaky sa skladajú z montážneho podstavca, na ktorý sa uchyť držiak do autobusu, a do ktorého sa následne vloží tablet, ktorý bude slúžiť ako súčasť odbavovacieho systému na odbavovanie cestujúcich v prímestskej autobusovej doprave.
- C. Nakoľko je potrebné zo strany Kupujúceho na podklade vyššie uvedeného zabezpečiť nákup konzol/držiakov na tablety do autobusov, tak pristúpil k uzatvoreniu tejto Zmluvy.
- D. Zmluvné strany, vedomé si svojich záväzkov obsiahnutých v tejto Zmluve a s úmyslom byť touto Zmluvou viazané, dohodli sa na uzatvorenie Zmluvy v nasledujúcom znení.

## I. ÚVODNÉ USTANOVENIA

1. Predávajúci vyhlasuje, že disponuje odbornými a personálnymi kapacitami na dodanie predmetu Zmluvy podľa článku II. tejto Zmluvy. Predávajúci zároveň vyhlasuje a potvrdzuje, že je právnickou osobou vykonávajúcou podnikateľskú činnosť v súlade s právnym poriadkom štátu založenia, je oprávnený vykonávať podnikateľskú činnosť na území Slovenskej republiky a spĺňa všetky podmienky a požiadavky stanovené v tejto Zmluve.
2. Kupujúci vyhlasuje, že je osobou podľa § 9 ods. 1 zákona č. 343/2015 Z. z. o verejnom obstarávaní a o zmene a doplnení niektorých zákonov v znení neskorších predpisov (ďalej len „**ZVO**“).

## II. PREDMET ZMLUVY

1. Predmetom tejto Zmluvy je záväzok Predávajúceho, že za podmienok uvedených a dohodnutých v tejto Zmluve dodá konzoly/držiaky na tablety podľa technickej špecifikácie uvedenej v Prílohe č. 1 a prevedie vlastnícke právo k týmto konzolám/držiakom na tablety (ďalej len „**Predmet kúpy**“), a to v celkovom počte 50 kusov. Predávajúci sa zaväzuje, že spolu s Predmetom kúpy dodá aj kompletnú technickú dokumentáciu, ktorá bude tvoriť Prílohu č. 4 tejto Zmluvy.
2. Kupujúci sa zaväzuje Predávajúcemu uhradiť dohodnutú zmluvnú cenu podľa ustanovení článku VI. tejto Zmluvy a riadne a včas prevziať Predmet kúpy.
3. Predmetom tejto Zmluvy je úprava práv a povinností Zmluvných strán pri zabezpečení plnenia Predmetu kúpy tejto Zmluvy.

## III. MIESTO A TERMÍN DODANIA

1. Miesto dodania Predmetu kúpy je ITRES s.r.o., Chrenovisko 2679, Rimavská Sobota 979 01, Zmluvné strany sa dohodli, že Predmet kúpy bude dodaný v čo najkratšom termíne po podpise Zmluvy, avšak najneskôr do 6 týždňov odo dňa účinnosti tejto Zmluvy.
2. Dodanie Predmetu kúpy písomne potvrdí Kupujúci podpísaním preberacieho protokolu, ktorého vzor tvorí Prílohu č. 2 Zmluvy (ďalej len „**Preberací protokol**“).
3. V Preberacom protokole musí byť uvedené označenie tejto Zmluvy, ku ktorej sa Preberací protokol vyhotovuje, označenie Zmluvných strán, množstvo dodaného Predmetu kúpy, dátum dodania, potvrdenie prevzatia bez väd, uvedenie prípadných zjavných väd, podpis oprávnených zástupcov Zmluvných strán.
4. Kupujúci je povinný pri dodávke Predmetu kúpy vykonať ich fyzické prevzatie a obhliadnutie a následne reklamovať zjavnú vadu Predmetu kúpy, pričom, ak ktorýkoľvek komponent Predmetu kúpy vykazuje známky väd, sa táto skutočnosť uvedie v príslušnom protokole, pričom Kupujúci zároveň stanoví termín ich odstránenia, ktorý nesmie byť dlhší ako 10 pracovných dní.

5. Kupujúci je oprávnený odmietnuť prevzatie Predmetu kúpy v prípade, ak Predmet kúpy je dodaný v rozpore so Zmluvou a jej prílohami, resp. pokynmi Kupujúceho.
6. Riadnym dodaním Predmetu kúpy sa rozumie dodanie konzol/držiakov na tablety Kupujúcemu, a to bez zjavných väd v súlade s ustanoveniami tejto Zmluvy a jej prílohami.

#### **IV. ZÁRUKA A ODSTRANOVANIE VÁD**

1. Predávajúci zodpovedá za vady, ktoré má Predmet kúpy v okamihu, kedy prechádza nebezpečenstvo škody na Predmete kúpy na Kupujúceho.
2. Predávajúci zodpovedá za vlastnosti Predmetu kúpy uvedené v Prílohe č. 1 počas záručnej doby. Predávajúci zodpovedá za to, že Predmet kúpy dodá podľa podmienok tejto Zmluvy, podľa platných právnych predpisov, a že počas záručnej doby bude mať vlastnosti vymienené v tejto Zmluve a jej prílohách.
3. Predávajúci poskytuje záruku na Predmet kúpy v trvaní troch (2) rokov odo dňa podpísania Preberacieho protokolu.
4. Predávajúci sa zaväzuje, že počas trvania záručnej doby Kupujúcemu garantuje funkčnosť dodaných zariadení a ich súčastí a v prípade výskytu problémov s Predmetom kúpy (konzoly/držiaka na tablet), tento vymení za nový a funkčný.
5. Práva zo zodpovednosti za vady, ktoré sa vyskytnú počas trvania záručnej doby, musí Kupujúci uplatniť u Predávajúceho bezodkladne v záručnej dobe.
6. Záručná doba podľa bodu 3 článku IV. tejto Zmluvy sa automaticky predlžuje o dobu, po ktorú nemohol byť Predmet zmluvy využívaný na účel, na ktorý je určený, a to z dôvodov, na ktoré sa vzťahuje záruka. Pričom platí, že predĺženie záruky sa vzťahuje jednotlivo na samostatné predmety plnenia. Pre odstránenie pochybností sa uvedeným myslí, že záruka sa predĺži na ten konkrétny Predmet kúpy (konzolu/držiak na tablet), ktorý/ú nebolo možné počas záručnej doby využívať.
7. V oznámení, resp. reklamácii vady Predmetu kúpy je Kupujúci povinný každú jednotlivú vadu, resp. nedostatok špecifikovať, a to tak, že uvedie označenie vady, označenie konzoly/držiaka na tablet a stručný popis vady.
8. Predávajúci je povinný počas záručnej doby odstrániť vady, respektíve vymeniť chybné zariadenie za nové do 15 pracovných dní.
9. V prípade, že nedôjde k odstráneniu vady v lehote uvedenej v bode 8 článku IV. tejto Zmluvy, ktoré môžu byť v prípade potreby predĺžené zo strany Kupujúceho, tak Kupujúci je oprávnený tieto vady odstrániť na náklady Predávajúceho, pričom Predávajúci je povinný Kupujúcemu nahradiť škodu, ktorá mu vznikla z dôvodu, že Predmet kúpy nemohol riadne využívať.

#### **V. PRÁVA A POVINNOSTI ZMLUVNÝCH STRÁN**

1. **Kupujúci sa zaväzuje:**
  - a) poskytnúť Predávajúcemu všetku potrebnú súčinnosť pri dodaní Predmetu kúpy a zaistiť súčinnosť tretích osôb spolupracujúcich s Kupujúcim, ak je taká súčinnosť potrebná pre riadne a včasné plnenie záväzkov Predávajúceho podľa tejto Zmluvy;
  - b) zabezpečiť Predávajúcemu v primeranom rozsahu potrebné informácie a prípadné konzultácie k súčasnému technologickému vybaveniu, ak bude Kupujúci takými informáciami disponovať a tieto budú nevyhnutné na dodanie Predmetu kúpy;
  - c) zabezpečiť Predávajúcemu všetky prípadné relevantné legislatívne, metodické, koncepčné, dokumentačné, normatívne a ďalšie materiály a dokumenty vzťahujúce k Predmetu kúpy, ak takéto materiály budú potrebné.

## 2. Predávajúci sa zaväzuje:

- a) dodať Predmet kúpy riadne, včas a v súlade s požiadavkami Kupujúceho uvedenými v tejto Zmluve a prílohách;
- b) neodkladne písomne informovať Kupujúceho o každom prípadnom omeškaní, či iných skutočnostiach, ktoré by mohli ohroziť riadne a včasné dodanie Predmetu kúpy;
- c) nie byť zodpovedný za vzniknutú škodu spôsobenú Kupujúcemu porušením svojich povinností vyplývajúcich z tejto Zmluvy a/alebo príslušných právnych predpisov v zmysle tejto Zmluvy;

## VI. CENA A PLATOBNÉ PODMIENKY

1. Kupujúci je povinný zaplatiť Predávajúcemu za Predmet zmluvy poskytnutý na základe tejto Zmluvy cenu dojednanú v zmysle zákona č. 18/1996 Z. z. o cenách v znení neskorších predpisov v celkovej výške

Predmet	Cena EUR bez DPH	Cena EUR s DPH	Jednotka
Montážny podstavec	87,38 EUR	104,86 EUR	Cena za kus
Montážny podstavec	4 369 EUR	5 242,8 EUR	Celková cena za celý počet vrátane opcie
Držiak na tablet	140,95 EUR	169,14 EUR	Cena za kus
Držiak na tablet	7 047,5 EUR	8 457 EUR	Celková cena za celý počet vrátane opcie
Cena celkom	11 416,5 EUR	13 699,8 EUR	Celková cena za celý Predmet zmluvy

Cena zahŕňa všetky náklady Predávajúceho podľa tejto Zmluvy a Prílohy č. 1.

2. Kupujúci deklaruje, že celkovú cenu za dodávku Predmetu kúpy plánuje uhradiť z vlastných zdrojov.
3. Cenu za Predmet kúpy uhradí Kupujúci na základe faktúr (daňových dokladov), ktoré Predávajúci vystaví k poslednému dňu príslušného kalendárneho mesiaca, za ktorý bol Predmet kúpy Kupujúcemu dodaný. Súčasťou faktúr je Preberací protokol, v ktorom bude uvedený počet poskytnutého plnenia.
4. Splatnosť faktúr je 30 kalendárnych dní odo dňa ich doručenia Kupujúcemu. Kupujúci je povinný uhradiť Predávajúcemu fakturovanú sumu bezhotovostným bankovým prevodom na účet Predávajúceho uvedený na faktúre. Faktúra sa na účely tejto Zmluvy považuje za uhradenú okamihom odpísania fakturovanej čiastky z účtu Kupujúceho v prospech účtu Predávajúceho.
5. Faktúra musí obsahovať náležitosti v zmysle Zákona o DPH a súvisiacich účtovných predpisov. V prípade jej neúplnosti alebo nesprávnosti je Kupujúci oprávnený vrátiť ju Predávajúcemu na opravu alebo doplnenie; v takom prípade lehota splatnosti začne plynúť až dňom doručenia opravenej faktúry Kupujúcemu.
6. Zmluvné strany sa výslovne dohodli, že Predávajúci nie je oprávnený bez predchádzajúceho písomného súhlasu Kupujúceho postúpiť na tretiu osobu a ani založiť akékoľvek svoje pohľadávky vzniknuté na základe alebo súvislosti s touto Zmluvou alebo plnením záväzkov podľa tejto Zmluvy.

## VII. KOMUNIKÁCIA A DORUČOVANIE

1. Zmluvné strany sa dohodli, že osobami oprávnenými komunikovať vo veciach týkajúcich sa Zmluvy sú:

a) Za Kupujúceho:

Ing. Salomon Volko, EUR ING

e-mail

tel.

JUDr. Ing. Mgr. Lenka Pacalajová Kováčová, LL. M.

e-mail: [REDACTED] tel.: [REDACTED]

b) Za Predávajúceho:

Ing. Martin Strouhal e-mail: [REDACTED] tel.: [REDACTED]

Bc. Miroslav Mencl, MBA e-mail: [REDACTED] tel.: [REDACTED]

Každá zo Zmluvných strán môže zmeniť oprávnenú osobu. Takáto zmena je účinná dňom doručenia písomného oznámenia o zmene obsahujúceho meno a kontaktné údaje novej oprávnenej osoby druhej Zmluvnej strane.

2. Zmluvné strany sa dohodli, že v prípade ak nastane zmena vyššie uvedených osôb, Zmluvné strany o uvedenej zmene bez zbytočného odkladu informujú a vyhotovia protokol o zmene oprávnených osôb, ktorý vlastnoručne podpíšu.
3. Komunikácia medzi Zmluvnými stranami prebieha písomne v listinnej alebo elektronickej podobe, prostredníctvom doporučenej pošty alebo elektronickej pošty na e-mailové adresy uvedené v tejto Zmluve, resp. v protokole o zmene oprávnených osôb. V prípade písomností doručovaných prostredníctvom pošty na adresu uvedenú v záhlaví tejto zmluvy ako doporučené listové zásielky, sa tieto písomnosti považujú za doručené dňom:
  - a) odmietnutia prijatia zásielky, ak adresát odoprel prijatie zásielky;
  - b) uplynutia odbernej lehoty, a to aj v prípade, ak sa adresát o uložení zásielky nedozvedel, pretože zásielka bola uložená na pošte a adresát ju v odbernej lehote neprevzal;
  - c) vrátenia zásielky ako nedoručiteľnej adresátovi.

#### VIII. VYHLÁSENIA ZMLUVNÝCH STRÁN

1. Predávajúci vyhlasuje, že disponuje všetkými oprávneniami požadovanými príslušnými orgánmi a v zmysle príslušných právnych predpisov, ako aj kapacitami a odbornými znalosťami nevyhnutnými na riadne a včasné dodanie Predmetu kúpy.
2. Predávajúci vyhlasuje a zaväzuje sa, že v čase uzatvorenia tejto Zmluvy má splnené povinnosti, ktoré mu vyplývajú zo zákona č. 315/2016 Z. z. o registri partnerov verejného sektora v znení neskorších predpisov (ďalej len „ZorPVS“) a počas trvania tejto Zmluvy bude udržiavať zápis v tomto registri a riadne plniť všetky povinnosti vyplývajúce pre neho zo ZorPVS.
3. Kupujúci podpisom Zmluvy vyhlasuje, že na účely plnenia tejto Zmluvy Predávajúcim má zabezpečené všetky potrebné prostriedky, a to takým spôsobom, že plnenie povinností Predávajúceho bude objektívne možné a bude v súlade s preambulou tejto Zmluvy.
4. Kupujúci vyhlasuje, že obsah tejto Zmluvy je v súlade so všetkými predpismi upravujúcimi činnosť Kupujúceho najmä s predpismi týkajúcimi sa verejného obstarávania.

#### IX. SUBDODÁVATELIA A SÚČINNOSŤ

1. Predávajúci je oprávnený zabezpečiť plnenie tejto Zmluvy alebo jej častí prostredníctvom subdodávateľov podľa svojho vlastného výberu a uváženia. Predávajúci zodpovedá za každé plnenie takéhoto subdodávateľa v rozsahu, ako keby plnenie poskytoval sám.
2. Na poskytovanie plnení, ktoré tvoria súčasť poskytovaných plnení pre Kupujúceho má Predávajúci, za podmienok dohodnutých v tejto Zmluve, právo uzatvárať subdodávateľské zmluvy. Tým nie je dotknutá zodpovednosť Predávajúceho za plnenie tejto Zmluvy v súlade s § 41 ods. 8 ZVO a Predávajúci je povinný odovzdávať Kupujúcemu plnenia sám, na svoju zodpovednosť, v dohodnutom čase, v dohodnutom množstve a v dohodnutej kvalite.
3. Zoznam subdodávateľov je uvedený v Prílohe č. 4 tejto Zmluvy.

4. Predávajúci je povinný písomne oznámiť Kupujúcemu akúkoľvek zmenu údajov o subdodávateľovi bezodkladne po tom, ako sa o takej zmene dozvedel. Porušenie tejto povinnosti sa považuje za podstatné porušenie tejto Zmluvy.
5. Predávajúci je oprávnený zmeniť alebo doplniť subdodávateľa počas trvania tejto Zmluvy len so súhlasom Kupujúceho. Predávajúci je povinný predložiť písomné oznámenie o zmene alebo doplnení subdodávateľa, ktoré bude obsahovať údaje o navrhovanom subdodávateľovi v rozsahu podľa bodu 3 článku IX. tejto Zmluvy. Akákoľvek zmena subdodávateľa, ktorá predstavuje zmenu Prílohy č. 4 tejto Zmluvy musí byť Predávajúcim oznámená najneskôr v deň, ktorý predchádza dňu, v ktorom subdodávateľ začne plniť Predmet kúpy.
6. Predávajúci, jeho subdodávatelia v zmysle § 2 ods. 5 písm. e) ZVO a subdodávatelia podľa § 2 ods. 1 písm. a) bod 7 ZoRPVS (ďalej spolu ako „Subdodávatelia“), musia byť zapísaní do registra partnerov verejného sektora, a to počas celej doby tejto Zmluvy, alebo počas obdobia vykonávania plnenia na účet Predávajúceho. U subdodávateľov táto povinnosť platí len vtedy, ak Subdodávatelia majú povinnosť byť zapísaní v registri partnerov verejného sektora podľa ZoRPVS. Porušenie tejto povinnosti sa považuje za podstatné porušenie tejto Zmluvy a je dôvodom, ktorý oprávňuje Kupujúceho na odstúpenie od Zmluvy.
7. Predávajúci je povinný zabezpečiť, aby Subdodávatelia, ktorým vznikla povinnosť zápisu do registra partnerov verejného sektora, mali riadne splnené povinnosti ohľadom zápisu do registra partnerov verejného sektora v zmysle ZoRPVS.
8. Predávajúci zodpovedá za správnosť a úplnosť údajov zapísaných o ňom v registri partnerov verejného sektora, identifikáciu konečného užívateľa výhod vo svojej spoločnosti, ako aj za overovanie identifikácie konečného užívateľa výhod v zmysle § 11 ZoRPVS.
9. Kupujúci má právo odstúpiť od tejto Zmluvy z dôvodov uvedených v § 15 ods. 1 ZoRPVS. Kupujúci nie je v omeškaní a nie je povinný plniť, čo mu ukladá Zmluva, ak nastanú dôvody podľa § 15 ods. 2 ZoRPVS. Riadne poskytnuté plnenia, vzájomne poskytnuté do dňa odstúpenia od tejto Zmluvy, si Zmluvné strany ponechajú; tým nie je dotknutý nárok Predávajúceho na odplatu za riadne dodané plnenie podľa tejto Zmluvy.
10. Kupujúci je povinný počas celej doby trvania Zmluvy poskytovať Predávajúcemu súčinnosť v oblasti poskytnutia potrebných komponentov, doplnenia údajov, podkladov a iných dokladov na základe jeho požiadaviek na splnenie povinnosti plniť Predmet zmluvy riadne a včas v súlade s požiadavkami Kupujúceho a touto Zmluvou.

## X. OCHRANA DÔVERNÝCH INFORMÁCIÍ

1. Ak Predávajúci pri plnení predmetu tejto Zmluvy bude spracúvať v mene Kupujúceho osobné údaje dotknutých osôb, a teda bude vystupovať v postavení sprostredkovateľa v zmysle čl. 4 ods. 8 nariadenia Európskeho parlamentu a Rady (EÚ) 2016/679 z 27. apríla 2016 o ochrane fyzických osôb pri spracúvaní osobných údajov a o voľnom pohybe takýchto údajov, ktorým sa zrušuje smernica 95/46/ES (všeobecné nariadenie o ochrane údajov), (ďalej ako „GDPR“) a § 5 písm. p) zákona č. 18/2018 Z. z. o ochrane osobných údajov a o zmene a doplnení niektorých zákonov. Zmluvné strany sú povinné zachovávať mlčanlivosť o osobných údajoch a zaviazat' mlčanlivosťou zamestnancov alebo pracovníkov všetky, ktorí prídu do styku s osobnými údajmi, pričom povinnosť mlčanlivosti trvá aj po skončení pracovného pomeru, štátnozamestnaneckého pomeru alebo obdobného pracovného vzťahu fyzických osôb.
2. Zmluvné strany sú povinné zachovávať mlčanlivosť o informáciách, ktoré získali v súvislosti s plnením predmetu tejto Zmluvy a získané výsledky nesmú ďalej použiť na iné účely ako plnenie predmetu Zmluvy, okrem prípadu poskytnutia informácií odborným poradcom Predávajúceho (vrátane právnych, účtovných, daňových a iných poradcov alebo audítorov), ktorí sú viazaní všeobecnou povinnosťou mlčanlivosti na základe osobitných právnych predpisov alebo sú povinní zachovávať mlčanlivosť na základe písomnej dohody s dotknutou Zmluvnou stranou, alebo

subdodávateľom, ak sa Subdodávateľ podieľa na plnení predmetu Zmluvy, a ak je to potrebné na účely plnenia povinností Predávajúceho podľa Zmluvy.

3. Povinnosť Predávajúceho a Kupujúceho zachovávať mlčanlivosť o informáciách, ktoré získali v súvislosti s plnením predmetu tejto Zmluvy sa nevzťahuje na informácie, ktoré:
  - a) boli zverejnené už pred podpisom tejto Zmluvy;
  - b) sa stanú všeobecne a verejne dostupné po podpise tejto Zmluvy z iného dôvodu ako z dôvodu porušenia povinností podľa tejto Zmluvy;
  - c) majú byť sprístupnené na základe povinnosti stanovenej zákonom, rozhodnutím súdu, prokuratúry alebo na základe iného záväzného rozhodnutia príslušného orgánu;
  - d) boli získané Predávajúci, resp. Kupujúcim od tretej strany, ktorá ich legitímne získala alebo vyvinula a ktorá nemá žiadnu povinnosť, ktorá by obmedzovala ich zverejňovanie.
4. Zmluvné strany sa zaväzujú, že poučia svojich zamestnancov, štatutárne orgány, ich členov a Subdodávateľov, ktorým sú sprístupnené dôverné informácie, o povinnosti mlčanlivosti v zmysle tohto článku Zmluvy.
5. Zmluvné strany sa zaväzujú užívať Dôverné informácie výlučne na účel, na ktorý im boli poskytnuté a zároveň sa zaväzujú Dôverné informácie ochraňovať najmenej s rovnakou starostlivosťou ako ochraňujú vlastné dôverné informácie rovnakého druhu, vždy však najmenej v rozsahu primeranej odbornej starostlivosti, predovšetkým ich budú chrániť pred náhodným alebo neoprávneným poškodením a zničením, náhodnou stratou, zmenou alebo iným znehodnotením, nedovoleným prístupom alebo sprístupnením alebo zverejnením, pričom ak nie je v tejto Zmluve ustanovené inak, zaväzujú sa, že bez predchádzajúceho písomného súhlasu druhej zmluvnej strany neposkytnú, neodovzdajú, neoznámia alebo iným spôsobom nevyzradia, resp. nesprístupnia dôverné informácie druhej zmluvnej strany tretej osobe.

## **XI. UKONČENIE A PREDĹŽENIE PLATNOSTI ZMLUVY**

1. Táto Zmluva zaniká:
  - a) dodaním Predmetu kúpy,
  - b) písomnou dohodou Zmluvných strán,
  - c) odstúpením od tejto Zmluvy,
  - d) výpoveďou Kupujúceho.
2. Odstúpenie od Zmluvy je účinné dňom doručenia písomného oznámenia o odstúpení od tejto Zmluvy druhej Zmluvnej strane. Odstúpením sa zrušuje táto Zmluva ex nunc.
3. Odstúpiť od tejto Zmluvy je možné z dôvodov podstatného porušenia zmluvných povinností druhou Zmluvnou stranou, v prípade nepodstatného porušenia zmluvných povinností tejto Zmluvy druhou Zmluvnou stranou v prípadoch, ak to umožňuje zákon alebo táto Zmluva, a tiež z dôvodov stanovených v tejto Zmluve alebo v zákone (medzi inými v zmysle § 19 ods. 3 ZVO alebo § 15 ods. 1 ZoRPVS). Odstúpenie od tejto Zmluvy musí byť v písomnej forme, riadne odôvodnené a doručené na adresu druhej Zmluvnej strany.
4. V prípade podstatného porušenia tejto Zmluvy je Zmluvná strana oprávnená od tejto Zmluvy odstúpiť bez zbytočného odkladu po tom, ako sa o tomto porušení dozvedela. Zmluvné strany sa osobitne dohodli, že porušenie tejto Zmluvy je podstatné, ak strana porušujúca Zmluvu vedela v čase uzavretia tejto Zmluvy alebo v tomto čase bolo rozumné predvídať s prihliadnutím na účel tejto Zmluvy, ktorý vyplynul z jej obsahu alebo z okolností, za ktorých bola Zmluva uzavretá, že druhá Zmluvná strana nebude mať záujem na plnení povinností pri takom porušení tejto Zmluvy.
5. V prípade nepodstatného porušenia tejto Zmluvy, je Zmluvná strana oprávnená odstúpiť od tejto Zmluvy, ak strana, ktorá je v omeškaní s plnením svojej povinnosti, nesplní svoju povinnosť ani v dodatočnej primeranej lehote, ktorá jej na to bola poskytnutá v písomnej výzve.



6. Zmluvné strany sa dohodli, že predtým, ako oprávnená Zmluvná strana využije svoje právo odstúpiť od tejto Zmluvy z dôvodu nepodstatného porušenia tejto Zmluvy, vyzve štatutárny orgán druhej Zmluvnej strany o písomné spoločné rokovanie za účelom vzájomného vysvetlenia dôvodov pre odstúpenie; a prípadné písomné odstúpenie od Zmluvy zašle najskôr po uplynutí 7 (siedmich) pracovných dní od doručenia takej výzvy.
7. V prípade odstúpenia od tejto Zmluvy v zmysle tohto článku platí, že Zmluvná strana, ktorá odstúpila od tejto Zmluvy si ponechá odovzdané plnenia, ak takéto plnenie má zrejme vzhľadom na svoju povahu pre oprávnenú stranu hospodársky význam bez zvyšku plnenia (napr. plnenie je objektívne použiteľné, alebo sa jedná o samostatne funkčnú časť). V takomto prípade vzniká druhej Zmluvnej strane nárok na dohodnutú pomernú časť ceny v závislosti od miery dodania Predmetu kúpy.
8. Ukončením tejto Zmluvy nie je dotknutý nárok na náhradu škody vzniknutej porušením povinností podľa tejto Zmluvy a tiež nie je dotknutý nárok na úhradu sumy zodpovedajúcej zmluvnej pokute, ktorý vznikol do účinnosti odstúpenia. Skončenie tejto Zmluvy nemá vplyv na ustanovenia, ktorých platnosť a účinnosť vzhľadom na ich povahu má trvať aj po skončení tejto Zmluvy.
9. V prípade odstúpenia od tejto Zmluvy sú Zmluvné strany oprávnené ponechať si plnenia akceptované do momentu účinnosti odstúpenia od tejto Zmluvy.
10. Kupujúci je oprávnený jednostranne vypovedať túto Zmluvu v prípade, ak sa dodanie Predmetu kúpy pre neho stane nepoužiteľným, respektíve nevyužiteľným.

## XII. SANKCIE

1. Nárok na zmluvnú pokutu je potrebné uplatniť písomnou formou. Uplatnením zmluvnej pokuty nezaniká právo na náhradu škody spôsobenej porušením zmluvných povinností. Dohodou o zmluvnej pokute nie je dotknutý nárok Kupujúceho na náhradu škody vo výške prevyšujúcej zmluvnú pokutu. Zmluvné pokuty sú splatné do 14 dní odo dňa doručenia písomnej výzvy.
2. V prípade, ak sa Predávajúci dostane do omeškania s dodaním Predmetu kúpy, je Kupujúci oprávnený požadovať zmluvnú pokutu vo výške 0,2 % z celkovej ceny Predmetu kúpy, a to za každý aj začatý kalendárny deň omeškania, maximálne však v celkovej výške 40 % z tejto sumy.
3. Za každé jednotlivé porušenie povinností podľa článku IV., článku V. ods.2 písm. e), článku IX., článku X. tejto Zmluvy, je Predávajúci povinný zaplatiť zmluvnú pokutu vo výške 50,- Eur, a to za každý aj začatý kalendárny deň omeškania, respektíve za každý aj začatý kalendárny deň trvania porušenia povinnosti.
4. Predávajúci má nárok na zmluvnú pokutu v prípade, kedy sa Kupujúci dostane do omeškania s úhradou kúpnej ceny podľa článku VI. tejto Zmluvy o viac ako 60 dní, a to vo výške 0,2 % zo sumy, ktorú je Kupujúci povinný uhradiť, maximálne však v celkovej výške 40 % z tejto sumy.

## XIII. ZÁVEREČNÉ USTANOVENIA

1. Táto Zmluva nadobúda platnosť dňom jej podpisu oboma Zmluvnými stranami a účinnosť v deň nasledujúci po zverejnení tejto Zmluvy v súlade s ustanovením § 47a Občianskeho zákonníka a § 5a zákona č. 211/2000 Z. z. o slobodnom prístupe k informáciám a o zmene a doplnení niektorých zákonov v znení neskorších predpisov (ďalej len „zákon o slobode informácií“).
2. Zmluva sa uzatvára na dobu určitú, a to do kompletného dodania Predmetu kúpy.
3. Zmluvné strany sa dohodli, že vzťahy neupravené touto Zmluvou sa riadia príslušnými ustanoveniami Obchodného zákonníka a právnym poriadkom Slovenskej republiky. Rozhodným právom na účely prerokovania a rozhodnutia sporov, ktoré vzniknú z tejto Zmluvy alebo v súvislosti s ňou, je právo Slovenskej republiky.

4. V prípade vzniku sporu z tejto Zmluvy alebo v súvislosti s ňou sa Zmluvné strany zaväzujú vyvinúť maximálne úsilie na vyriešenie takéhoto sporu primárne vzájomnou dohodou a zmiernom a v prípade neúspechu sú na prejednanie a rozhodnutie sporov príslušné súdy Slovenskej republiky.
5. Každá zo Zmluvných strán je oprávnená v odôvodnených prípadoch v súlade s § 18 ZVO písomne navrhnúť zmenu tejto Zmluvy. Ak sa Zmluvné strany dohodnú na takejto zmene, dodacej dobe, cene a ďalších podmienkach, zaväzujú sa uzatvoriť v tomto zmysle dodatok k tejto Servisnej zmluve.
6. Zmluvu možno meniť len formou písomných dodatkov podpísaných štatutárnymi zástupcami oboch Zmluvných strán.
7. Táto Zmluva je vyhotovená v 2 (dvoch) rovnopisoch, z ktorých každá Zmluvná strana obdrží po 1 (jednom) vyhotovení.
8. Zmluvné strany vyhlasujú, že si túto Zmluvu pred jej podpisom prečítali, bola uzatvorená podľa ich slobodnej a vážnej vôle, nie v tiesni za jednostranne nevýhodných podmienok s jej obsahom bez výhrad súhlasia a na znak súhlasu ju podpisujú.
9. Neoddeliteľnou súčasťou tejto Zmluvy je:
  - Príloha č. 1: Technická špecifikácia konzol/držiakov na tablety do autobusov
  - Príloha č. 2: Preberací protokol
  - Príloha č. 3: Zoznam subdodávateľov
  - Príloha č. 4: Technická dokumentácia

V Banskej Bystrici dňa \_\_\_\_\_

V Praze

dňa 13.3.2024

**Organizátor IDS BBSK, a.s.**  
Nám SNP 23/23  
974 01 Banská Bystrica  
3, DIČ: \_\_\_\_\_

Kupujúci:

Organizátor IDS BBSK, a. s.  
Meno: Ing. Radoslav Vavruš  
Funkcia: predseda predstavenstva

Predávajúci:

**Sunnysoft s.r.o. ©**  
Kovarská 2390/1a  
190 00 Praha 9  
Tel.: +420 261 215 210  
DIČ: 25753215, DIČ: \_\_\_\_\_

Sunnysoft s.r.o.  
Meno: Ing. Martin Strouhal  
Funkcia: Jednatel

Kupujúci:

Organizátor IDS BBSK, a. s.  
Meno: Ing. \_\_\_\_\_  
Funkcia: podpredseda predstavenstva

## Príloha č. 1 – Technická špecifikácia

### Držiak na tablet

Parametre a špecifikácie

#### Uchytenie

Spôsob uchytenia:	na palubnú dosku
Typ držiaku:	na mieru
Magnetický:	Nie
Na ProClip:	Áno

#### Napájanie a batérie

Systémový konektor:	atypický (magnetický Pogo Pin konektor)
Zariadenie sa cez držiak dobíja:	s dobíjaním s montážou pod palubovku
Napájanie a pripojenie ďalších zariadení (USB host):	áno

#### Konštrukcia, materiál a farba

Vodotesné, prachotesné:	Nie
Zostava držiaku:	súčasť držiaku
Držiak typ:	do auta
Farba:	čierna

#### Ostatné

Držiak pre:	tablet – Samsung Galaxy Tab Active4 Pro 5G EE, uhlopriečka 10.1“ (255.4mm)
-------------	--

Napríklad:

<https://www.sunnysoft.sk/z/517PBR-747329/brodit-drziak-pre-samsung-galaxy-tab-active-4-pro-sm-t630-sm-t636-zabezpecenie-otg-skryte-nabijanie.html>

### Montážny podstavec na držiak na tablet

Napríklad:

<https://www.sunnysoft.sk/z/517PBR-215838/brodit-montazny-podstavec-6-vyska-164-mm-drobne-ozubenie-stvorcova-plocha.html>

### Spoločné parametre

Počet kusov: 50

Záruka: 2 roky odo dňa podpísania preberacieho protokolu

Obstarávateľ záverom uvádza, že ak táto technická špecifikácia obsahuje odkaz na akýkoľvek konkrétny výrobok, tak záujemca/uchádzač môže ponúknuť/dodať aj ekvivalentné zariadenie, ktoré bude spĺňať technické parametre a bude použiteľné ako držiak pre špecifikované zariadenie.



**Preberací protokol**  
**ku Kúpnej zmluve k predmetu zákazky Dodanie konzol/držiakov na tablety do autobusov**  
(ďalej len „Kúpna zmluva“)

**Kupujúci:** **Organizátor IDS BBSK, a. s.**  
so sídlom: Námestie SNP 23, 974 01 Banská Bystrica  
IČO: 54 162 793  
zapísaná: Obchodný register Okresného súdu Banská Bystrica,  
oddiel: Sa, vložka č.: 1219/S  
v mene spoločnosti je oprávnený konat': Ing. Radoslav Vavruš, predseda predstavenstva  
Ing. Matúš Hollý, podpredseda predstavenstva  
e-mailová adresa: [REDACTED]  
telefónne číslo: [REDACTED]

(ďalej len „Kupujúci“ alebo „IDS“)

**Predávajúci:** Sunnysoft s.r.o.  
so sídlom: Kovanecká 2390/1a, 190 00 Praha 9, Česká republika  
IČO: 25753215  
zapísaná: u Městského soudu v Praze pod spisovou značkou C67120  
v mene spoločnosti je oprávnený konat': Ing. Martin Strouhal  
e-mailová adresa: [REDACTED]  
telefónne číslo: [REDACTED]

(ďalej len „Predávajúci“)

**1. Predmet**

- A. Týmto preberacím protokolom Predávajúci odovzdáva Kupujúcemu v súlade s článkom III. bod 4. Kúpnej zmluvy Predmet kúpy nasledovne:

Množstvo dodaných konzol/držiakov	Dátum dodania

Za Predávajúceho:

Za Kupujúceho:

\_\_\_\_\_

\_\_\_\_\_

**Organizátor IDS BBSK, a. s.**

Meno:

Funkcia:

- B. Kupujúci preberá konzoly/držiaky (definované v článku II. bod 1. Kúpnej zmluvy) od Predávajúceho, pričom konštatuje, že konzoly/držiaky BOLI / NEBOLI\*\* dodané riadne (v súlade s požiadavkami uvedenými v Kúpnej zmluve).

Špecifikácia výhrad k dodaniu konzol/držiakov (prípadné zjavné vady):


Za Predávajúceho:

Za Kupujúceho:

\_\_\_\_\_

Organizátor IDS BBSK, a. s.

Meno:

Funkcia:

Príloha č. 3 – zoznam subdodávateľov

Dolu podpísaný Predávajúci týmto čestne vyhlasuje, že na uskutočnení predmetu zákazky:

**Dodanie konzol/držiakov na tablety do autobusov**

sa nebudú podieľať tretie strany (ďalej len „subdodávateľ“)

sa budú podieľať nasledovní subdodávateľia:

Poradové číslo	Subdodávateľ (Obchodné meno, sídlo alebo miesto podnikania, IČO)	Osoba oprávnená konať za subdodávateľa (meno, priezvisko, adresa pobytu, funkcia, dátum narodenia)	Predmet subdodávok
1.			
2.			
3.			
4.			
5.			

*Upozornenie: Subdodávateľ musí spĺňať podmienky účasti týkajúce sa osobného postavenia podľa § 32 ods. 1 zákona o verejnom obstarávaní a nemôžu u neho existovať dôvody na vylúčenie podľa § 40 a nasl. zákona o verejnom obstarávaní a musí spĺňať podmienky podľa § 11 zákona o verejnom obstarávaní a byť zapísaný v registri partnerov verejného sektora v prípade, ak spĺňa podmienky na zápis.*

V Bratislave dňa

(Obchodné meno uchádzača): Sunnysoft s.r.o.

  
ing. Martin Strouhal, jednatel

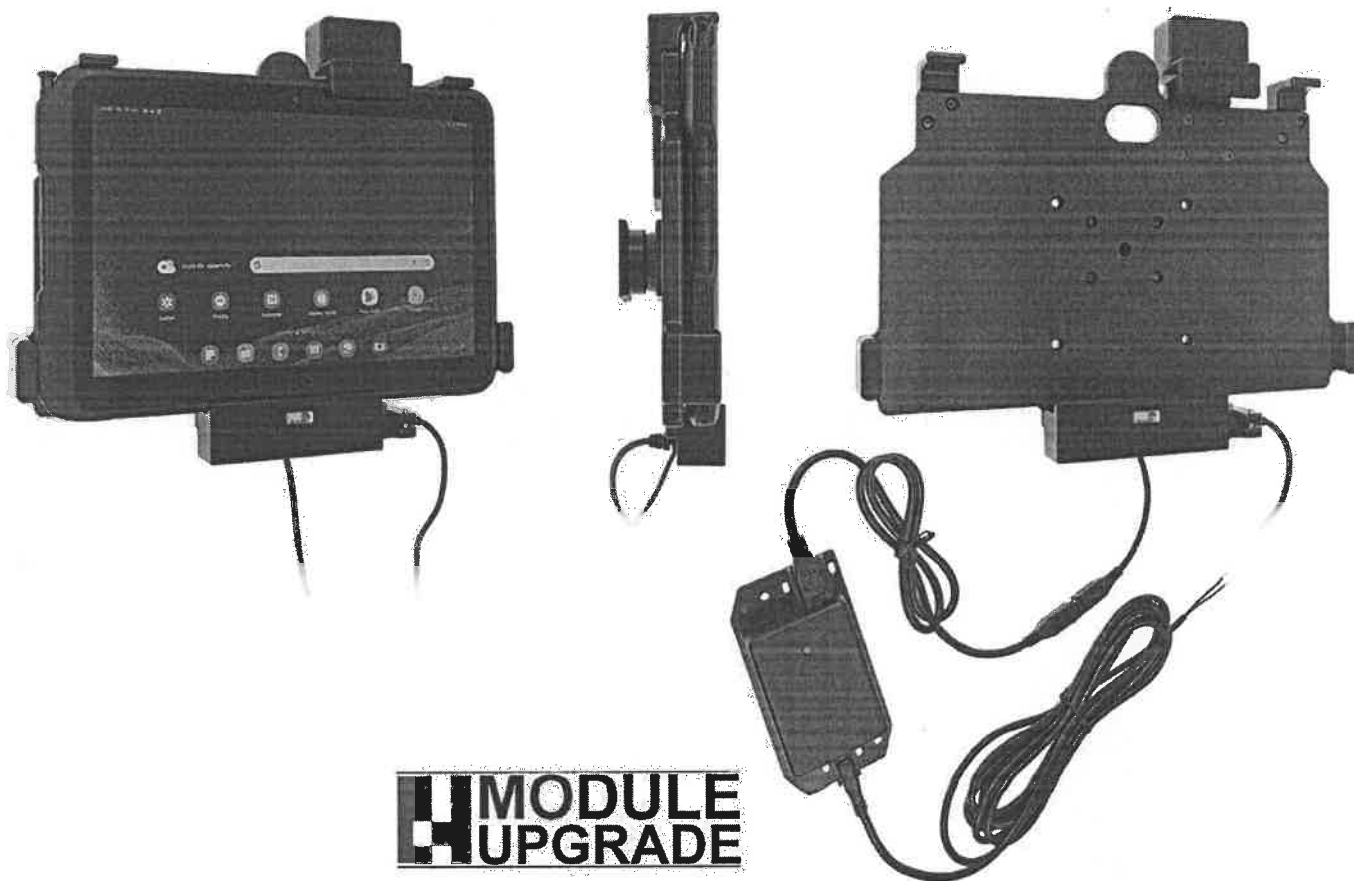
**Sunnysoft s.r.o.**  
Kovárnecká 2390/1a  
190 00 Praha 9  
Tel.: +420 266 005 004  
IČ: 25753215, DIČ:

\* doklad musí byť podpísaný uchádzačom, jeho štatutárnym orgánom alebo členom štatutárneho orgánu alebo iným zástupcom uchádzača, ktorý je oprávnený konať v mene uchádzača v obchodných záväzkových vzťahoch





## Držiak s pružinovým zámkom pre Samsung Galaxy Tab Active 4 Pro SM-T630/SM-T636



### Informácie o výrobku

Číslo položky 747329  
Číslo EAN 7320287473292

Výrobca: Brodit AB, Švédsko, Európska únia  
Distribútor Brodit pre Slovenskú republiku: Sunnysoft s.r.o.

Tento držiak sa používa, keď chcete mať svoj tablet Tab Active 4 Pro mimoriadne bezpečne na mieste a zároveň ho mať ľahko prístupný. Je vybavený uzamykacím zariadením s pružinovým čapom. Držiak je namontovaný na naklápacom otočnom kĺbe. To znamená, že môžete nastaviť uhol, aby ste zabránili odrazu svetla na obrazovke. Otočením držiaka do požadovanej polohy môžete ľahko prepínať medzi režimom na výšku a na šírku. Držiak je vybavený portom USB-Host, aby ste mohli pripojiť príslušenstvo.

Aktívny držiak sa má pripojiť vo vnútri palubnej dosky. Poskytuje diskretnú a čistú inštaláciu bez káblov visiacych nad interiérom. Bezpečné a pohodlné! Napájanie 12/24 V. Výrobok je schválený ako elektronický. Napájací kábel pripojte pomocou 2 A poistky. Nabíjačka s prúdom 2,7 A. Nabíjanie prostredníctvom pogo zástrčky.

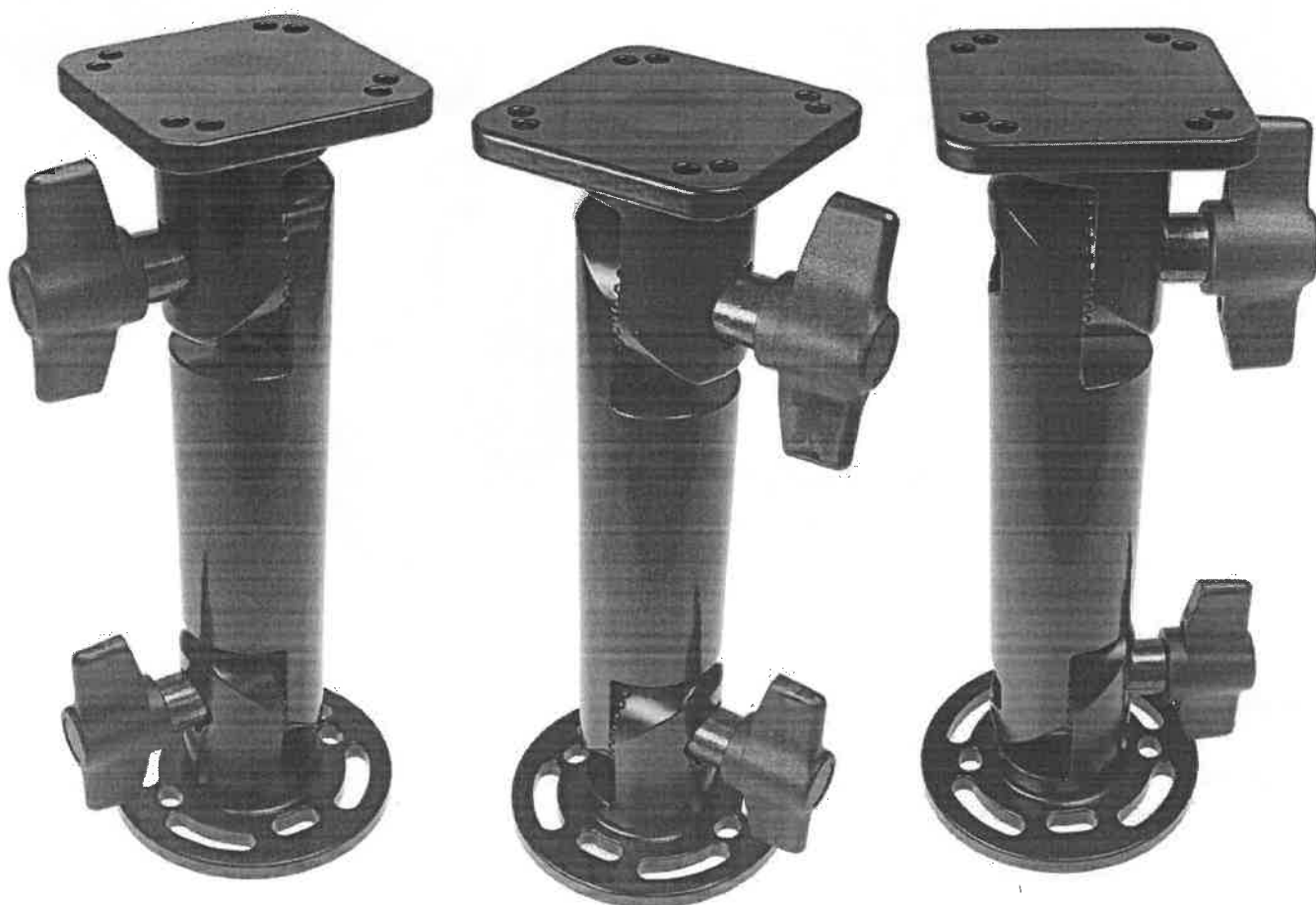
System jednoduchého prepínania:

System jednoduchého prepínania umožňuje aktualizovať iba držiak a ponechať nainštalované káble. Ušetrí vám veľa času! Pri inovácii na nové zariadenie už nemusíte vykonávať kompletnú inštaláciu. To isté platí pre údržbu v prípade záruky alebo poškodenia. Držiak jednoducho odpojíte od nabíjacieho kábla prostredníctvom 6-pinového rýchlospojky Molex a potom pripojíte nový držiak.

Ide o kolísku na aktualizáciu modulov, to znamená, že môžete aktualizovať alebo vymeniť funkcie pomocou niektorého z nasledujúcich modulov:

Zámok na kľúč možno k výrobku variabilne pridať.

### Podstavec s krídlovou maticou



### Informácie o výrobku

Číslo položky 215838

Číslo EAN 7320282158385

Výrobca: Brodit AB, Švédsko, Európska únia

Distribútor Brodit pre Slovenskú republiku: Sunnysoft s.r.o.

Uhol medzi dielmi podstavca možno meniť podľa potreby. Možno ich nakláňať do strán v krokoch po 11,25° až do maximálneho uhla 180° (16 rôznych polôh). Okrúhla základňa má priemer 64 mm a má viacero otvorov na radiálne nastavenie. Štvorcová horná časť má rozmery 50 × 50 mm a má dve sady otvorov AMPS. Tento podstavcový držiak sa dodáva aj s krídlovou maticou v každom blokovacom kĺbe, aby bolo možné ľahko a rýchlo upraviť nastavenie uhla.

V Praze dňa 13.3.2024

Sunnysoft s.r.o.

**Sunnysoft s.r.o. ©**  
Kovsnecká 2300/1a  
190 00 Praha 9  
Tel.: +420 261 215 218  
25759215, DIČ: [REDACTED]

[REDACTED]  
Ing. Martin Strouhal, jednatel

Case Report

1981

1982

1983

1984

1985

1986

1987

1988

1989

1990

1991

1992

1993

1994

1995

1996

1997

1998

1999

2000

2001

2002

2003

2004

2005

2006

2007

2008

2009

2010

2011

2012

2013

2014

2015

2016

2017

2018

2019

2020

2021

2022

2023

2024