

Kúpna zmluva

uzatvorená podľa § 409 a nasl. zákona č. 513/1991 Zb. Obchodný zákonník v znení neskorších predpisov a § 3 ods. 2 zákona č. 343/2015 Z. z. o verejnom obstarávaní a o zmene a doplnení niektorých zákonov v znení neskorších predpisov (ďalej len „zmluva“) medzi týmito zmluvnými stranami

I. Zmluvné strany

Kupujúci:

Názov: Nitriansky samosprávny kraj
Sídlo: Rázusova 2A, 949 01 Nitra
Zastúpený: Ing. Branislav Becík, PhD., predseda NSK
IČO: 37861298
DIČ: 2021611999
Bankové spojenie: Štátna pokladnica
IBAN: SK96 8180 0000 0070 0034 0816
Kupujúci nie je platcom DPH.
(ďalej len „Kupujúci“)

Predávajúci:

Obchodné meno: ELS Slovakia, s.r.o.
Sídlo: Galvániho 17/B, 821 04 Bratislava
Zastúpený: Ing. Ivan Gardian
IČO: 35801387
DIČ: 2020258163
IČ DPH: SK2020258163
Bankové spojenie: ČSOB a.s.
IBAN: SK76 7500 0000 0040 2310 3457
Reg. č. z Obch. registra: Mestský súd Bratislava III.
Odd. Sro, vl. č.: 23010/B
Predávajúci je platcom DPH.
(ďalej len „Predávajúci“)

II. Preambula

1. Kupujúci na obstaranie predmetu tejto zmluvy použil postup verejného obstarávania § 117 zákona č. 343/2015 Z. z. o verejnom obstarávaní a o zmene a doplnení niektorých

zákonov (ďalej len „Zákon o verejnom obstarávaní“). Verejný obstarávateľ rozhodol o postupe zadávania zákazky s nízkou hodnotou.

III.

Predmet zmluvy a termín dodania

1. Predmetom zmluvy je kúpa a dodávka predmetu zákazky s názvom „sušička prádla“ – 1 ks pre „BARACHA“, Zariadenie sociálnych služieb Bardoňovo, 365, 941 49 Bardoňovo.
2. Na základe žiadosti Nitrianskeho samosprávneho kraja o poskytnutie dotácie predloženej v súlade s § 3 zákona č. 544/2010 Z. z. o dotáciách v pôsobnosti Ministerstva práce, sociálnych vecí a rodiny Slovenskej republiky v znení neskorších predpisov, rozhodol minister práce, sociálnych vecí a rodiny Slovenskej republiky o poskytnutí dotácie na podporu rozvoja sociálnych služieb na rok 2023 na obstaranie 1 ks sušičky prádla.
3. Príloha č. 1 - Špecifikácia predmetu zákazky, je neoddeliteľnou súčasťou tejto zmluvy vrátane jej dodávky, montáže, zaškolenia obsluhy a likvidácie odpadov.
4. Predávajúci sa zaväzuje dodať predmet zmluvy v rozsahu podľa prílohy č. 1 tejto zmluvy v predpísanom množstve a podľa požadovanej špecifikácie a v štandardnej kvalite zodpovedajúcej všetkým technickým normám.
5. Termín dodania predmetu zmluvy je najneskor do 30 dní od účinnosti zmluvy.
6. Predávajúci sa zaväzuje predmet zmluvy dopraviť do miesta dodania: „BARACHA“, Zariadenie sociálnych služieb Bardoňovo, 365, 941 49 Bardoňovo.

IV.

Dodacie podmienky

1. Kupujúci sa zaväzuje tento predmet zmluvy prevziať a zaplatiť zaň dohodnutú cenu podľa článku V.
2. Kupujúci sa zaväzuje spolupôsobiť s predávajúcim.
3. Spolu s predmetom zmluvy budú kupujúcemu odovzdané nasledovné doklady :
 - daňový doklad
 - záručný list, príp. ostatné potrebné doklady a manuály
 - dodací list alebo preberací protokol.
4. Pri prevzatí predmetu zmluvy podpíšu zmluvné strany prostredníctvom svojich poverených zástupcov dodacie listy alebo preberacie protokoly, ktoré budú prílohou daňového dokladu.

5. Odovzdanie bude vykonané povereným zástupcom predávajúceho — servisným technikom a prevzatie zástupcom kupujúceho-konečného prijímateľa riaditeľom organizácie, v mieste dodania v termíne na základe dohody, najneskôr v termíne dodania uvedeného v čl. III ods. 5 tejto Zmluvy. Predávajúci je povinný vyznamovať kupujúceho písomne (aj prostredníctvom e-mailu) o pripravenosti predmetu zmluvy k odovzdaniu - prevzatiu minimálne 2 pracovné dni vopred.
6. Predmet zmluvy uvedený v čl. III. tejto zmluvy je splnený jeho prevzatím a podpísaním dodacieho listu alebo preberacieho protokolu zástupcom kupujúceho. Na dodacom liste je predávajúci povinný uviesť identifikačné znaky alebo výrobné číslo dodávaného tovaru, jeho množstvo a cenu.
7. V prípade, ak kupujúci preukázateľne odmietne prevziať predmet zmluvy napriek tomu, že predmet zmluvy je pripravený na prevzatie, je splnenie predmetu zmluvy splnené jeho uskladnením u predávajúceho. Predávajúci bude o tejto skutočnosti kupujúceho informovať písomne.
8. Predávajúci je povinný pri dodaní predmetu zmluvy odovzdať používateľovi všetky doklady nevyhnutné k jeho prevzatiu a používaniu, ako aj doklady uvedené v ods. 3.
9. Predávajúci vyhlasuje, že predmet kúpy dodávaný v rámci predmetu tejto zmluvy je doteraz nepoužívaný a jeho technické a prevádzkové parametre sa zhodujú s parametrami uvádzanými ich výrobcom, predmet zmluvy je nový, prvotriedneho vyhotovenia a z prvotriednych materiálov.

V.

Kúpna cena

1. Kúpna cena bola stanovená dohodou zmluvných strán v zmysle zákona NR SR č. 18/1996 Z. z. o cenách v znení neskorších predpisov a vyhláškou Ministerstva financií Slovenskej republiky č. 87/1996 Z. z., ktorou sa vykonáva zákon Národnej rady Slovenskej republiky č. 18/1996 Z. z. o cenách v znení neskorších predpisov takto:

Predmet zmluvy:

Sušička prádla

Cena bez DPH v €: 5 415,00 €

DPH v €: 1 083,00 €

Cena s DPH v €: 6 498,00 €

slovom: šesťtisícštyristodevätidesiatosem eur s DPH

2. Dohodnutá kúpna cena je stanovená ako cena v čase podpisu tejto zmluvy.
3. Kúpna cena je splatná na základe daňového dokladu (faktúry) predávajúceho, ktorá bude kupujúcemu odovzdaná súčasne s predmetom zmluvy. Faktúra musí obsahovať náležitosti daňového dokladu a špecifikáciu ceny. Súčasťou faktúry musí byť dodací list alebo preberací protokol. **Lehota splatnosti faktúry je do 30 dní odo dňa jej doručenia.** Pre účely tejto zmluvy sa za deň úhrady považuje deň odoslania príslušnej finančnej sumy z účtu kupujúceho na účet predávajúceho.
4. V cene predmetu zmluvy je zahrnutá doprava a vyloženie predmetu zmluvy v zmysle čl. III ods. 6, montáž a sprevádzkovanie, zaškolenie obsluhy a likvidácia odpadu.

VI.

Možnosť a spôsob úpravy ceny

Kúpnu cenu predmet zmluvy je možné meniť výlučne len na základe zmien obchodných podmienok vyplývajúcich zo všeobecne záväzných právnych noriem, a to formou dodatku odsúhlaseného oboma zmluvnými stranami.

VII.

Možnosť odmietnuť prebratie predmetu zmluvy

Kupujúci si vyhradzuje právo odmietnuť prevziať predmet zmluvy z dôvodu nedodržania akosti, štruktúry alebo množstva predmetu zmluvy špecifikovaného v prílohe č. 1, pokiaľ sa zmluvné strany nedohodnú inak.

VIII.

Odstúpenie od zmluvy

1. Ak predávajúci poruší povinnosti ustanovené touto zmluvou, predmet zmluvy má vady. Za vady predmetu zmluvy sa považuje aj dodanie iného predmet zmluvy, ako určuje táto zmluva, čo zakladá pre kupujúceho dôvod na odstúpenie od zmluvy.
2. Kupujúci môže odstúpiť od zmluvy, ak dodávaný predmet zmluvy nemá tie isté funkčné vlastnosti, ktoré špecifikoval v súťažných podkladoch a v prílohe č. 1 tejto zmluvy, ak má právne vady alebo ak nie je predmet zmluvy dodaný v termíne podľa čl. III ods. 5 tejto zmluvy, ak sa zmluvné strany nedohodli inak.
3. Odstúpením od zmluvy zanikajú všetky práva a povinnosti zmluvných strán z tejto zmluvy, pričom obidve zmluvné strany sú povinné vrátiť si plnenia poskytnuté pred odstúpením od tejto zmluvy

IX.

Práva a povinnosti zmluvných strán

Predávajúci je povinný:

1. Dodat' predmet zmluvy kupujúcemu riadne a včas, v požadovanom rozsahu a množstve, v bezchybnom stave a v dohodnutej kvalite, čo kupujúci potvrdí preberacím protokolom alebo podpísaním dodacieho listu.
2. Predmet zmluvy zabaliť alebo vybaviť na prepravu spôsobom, ktorý je obvyklý pre takýto predmet zmluvy v obchodnom styku na jeho uchovanie a ochranu.
3. Predmet zmluvy podľa potreby zmontovať, uviesť do funkčného stavu a zaškoliť obsluhu.
4. Vzhľadom ku skutočnosti, že kúpa predmetu zmluvy, ktorý je predmetom tejto zmluvy je spolufinancovaná Ministerstvom práce, sociálnych vecí a rodiny Slovenskej republiky, poskytovateľ si vyhradzuje právo vykonávať kontrolu hospodárneho použitia poskytnutej dotácie, súvisiaceho s dodávaným predmetom zmluvy, a to oprávnenými osobami na výkon tejto kontroly a poskytnúť im všetku potrebnú súčinnosť.

Kupujúci je povinný:

Zaplatiť za predmet zmluvy kúpnu cenu a prevziať predmet zmluvy v súlade s touto zmluvou.

X.

Zmluvné pokuty

Pre prípad nedodržania podmienok tejto zmluvy dohodli zmluvné strany nasledovné zmluvné pokuty:

- a) Za omeškanie predávajúceho s dodaním predmetu zmluvy je kupujúci oprávnený žiadať pokutu vo výške 0,50 % z hodnoty predmetu zmluvy za každý deň omeškania. Zaplatením zmluvnej pokuty nezaniká nárok kupujúceho na prípadnú náhradu škody.
- b) Za omeškanie kupujúceho so zaplatením kúpnej ceny má predávajúci nárok na úrok z omeškania v zákonnej výške.

XI.

Prechod vlastníctva a nebezpečenstvo škody na veci

1. Kupujúci nadobudne vlastnícke právo k predmetu zmluvy dňom prevzatia predmetu zmluvy, podpísaním preberacieho protokolu alebo dodacieho listu.

XII.

Záruka a reklamácia

1. Predávajúci zodpovedá za to, že predmet zmluvy dodaný na základe tejto zmluvy spĺňa príslušné kvalitatívne parametre a je povinný poskytnúť naň záruku. Záručná doba je 24 mesiacov a začína plynúť dňom prevzatia predmetu zmluvy na základe odovzdávajúceho a preberacieho protokolu.
2. Predávajúci sa zaväzuje vykonávať bezodplatne služby záručného servisu po dobu trvania záručnej doby podľa bodu 1 tohto článku, a to najmä zabezpečením všetkých potrebných náhradných dielov a vykonania opravy predmetu zmluvy na mieste dodania, ak to povaha vecí dovoľuje.
3. Kupujúci je povinný oznámiť písomne skryté vady a zrejmé vady nezistené pri preberaní tovaru predávajúcemu bez zbytočného odkladu po ich zistení, najneskôr do konca dohodnutej záručnej doby.
4. Dodávateľ je povinný písomne sa vyjadriť k reklamácií najneskôr do 10 dní po jej doručení. Ak sa v tejto lehote nevyjadrí, má sa za to, že súhlasí s opodstatnenosťou reklamácie.
5. Oznámenie o vadách predmetu zmluvy musí obsahovať identifikáciu kúpnej zmluva a popis vady alebo popis spôsobu, akým sa vada prejavuje. Reklamované vady dodávateľ odstráni na základe písomnej reklamácie objednávateľa v zmysle príslušných ustanovení Obchodného zákonníka najneskôr do 7 dní po uznaní vady.

XIII.

Spoločné a záverečné ustanovenia

1. Záväzkový vzťah vzniknutý na základe tejto zmluvy sa riadi ustanoveniami Obchodného zákonníka, nakoľko ide o vzťah subjektov, ktorý spadá pod vzťahy uvedené v ustanovení § 261 ods. 2 Obchodného zákonníka.
2. Zmluvu je možné meniť alebo dopĺňať len formou písomných a očíslovaných dodatkov za podmienok ustanovených v § 18 ods. 1 a 3 zákona č. 343/2015 Z. z. o verejnom obstarávaní je a o zmene a doplnení niektorých zákonov v znení neskorších predpisov.
3. Zmluva je vyhotovená v šiestich vyhotoveniach, z ktorých po podpísaní obdrží kupujúci štyri a predávajúci dve vyhotovenie.
4. Zmluva nadobudne platnosť dňom podpisu tejto zmluvy zmluvnými stranami a účinnosť dňom nasledujúcim po dni jej zverejnenia v Centrálnom registri zmlúv.
5. Zmluvné strany berú na vedomie, že predmetná zmluva je povinne zverejňovaná zmluva v zmysle § 5a zákona č. 211/2000 Z. z. o slobodnom prístupe k informáciám a o zmene a doplnení niektorých zákonov (zákon o slobode informácií) v znení neskorších predpisov.

Zmluvné strany berú na vedomie, že ak by nedošlo k zverejneniu tejto zmluvy v lehote do 3 mesiacov od jej uzavretia, platí, že k uzavretiu zmluvy nedošlo zo zákona.

6. Zmluva sa uzatvára na dobu určitú t. j. v termíne dodania celkového predmetu zmluvy a vzájomného vysporiadania záväzkov.
7. Zmluvné strany vyhlasujú, že sa so zmluvou oboznámili a s jej obsahom súhlasia, na znak čoho pripájajú svoje podpisy.
8. Neoddeliteľnou súčasťou tejto zmluvy je:

Príloha č. 1 - Špecifikácia predmetu zákazky

V Bratislave dňa 25.03.2024:

ELS Slovač
Galvaniho 17/R 821

7
Predávajúci
ELS Slovakia, s.r.o.
Ing. Ivan Gardian, konateľ

V Nitre, dňa :

08-04-2024



4
Kupujúci
Nitriansky samosprávny kraj
Ing. Branislav Becík, PhD., predseda

Príloha č. 1 Špecifikácia predmetu zákazky

Opis predmetu: sušička prádla – 1 ks-nová, nepoužitá, nerepasovaná

- Bubnová
- Objem bubna: mín. 360 l
- Prevedenie bubna : nerez
- Kapacita plnenia: min. 14 kg (pri plniacom koeficiente 1 : 25)
- Elektrický ohrev
- Elektrické pripojenie: 400 V/ 3N AC 50 Hz
- Výkon ohrevu: min. 13 kW
- Ovládanie: dotykové
- Dostupné umiestnenie zásuvky s filtrom,
- Automatické spätné otáčanie bubna,
- Systém proti krčeniu,
- Vonkajší rozmer: max. š. 800 x h 1200 x v 1800 mm

Doprava na miesto určenia, montáž na vopred pripravenú el. prípojku a zaškolenie obsluhy.

Miesto dodania predmetu zákazky :

„BARACHA“, Zariadenie sociálnych služieb Bardoňovo, č. 365, 941 49 Bardoňovo.

Opis predmetu zákazky

Minimálne požiadavky na predmet zákazky - požadovaná technická špecifikácia, parametre a funkcionality, resp. vlastnosti požadovaného predmetu zákazky					Uchádzač, uvedie skutočnú špecifikáciu dodávaného tovaru - vlastný návrh plnenia
Predmet zákazky: sušička prádla					
Miesto dodania: "BARACHA", ZSS Bardoňovo,č. 365					
Počet kusov: 1		Značka		Electrolux	
		Model		bubnový sušič	
		Typové označenie		TD6-20	
Technická špecifikácia					
napr. dĺžka, výška, objem valcov, spotreba, výkon atd.					
Technické vlastnosti	Jednotka	Minimum	Maximum	Presne	
objem bubna	l	360		360	
kapacita plnenia (pri plniacom koef.1:25)	kg			14,4	
elektrický ohrev					
elektrické pripojenie (V)	v			400	
napájanie	fázy			3	
výkon elektr. ohrevu	kW	13		18,0 kW	
vonkajšie rozmery šírka	mm		800	790	
vonkajšie rozmery hĺbka			1200	1200	
vonkajšie rozmery výška			1800	1770	
Minimálne požadované vybavenie		v cene			
ovládanie dotykové			áno	áno	
automatické spätné otáčanie budna			áno	áno	
systém ptoči krčeni			áno	áno	
dostupné umietnenie zásuvky s filtrom			áno	áno	
nerezový bubon			áno	áno	
doprava, montáž, zaškolenie obsluhy			áno	áno	
Názov	počet	merná jednotka	cena spolu v € bez DPH	výška v € 20% DPH	cena spolu € s DPH
sušička prádla	1	ks	5415,00	1083,00	6498,00

Bratislava 12.03.2024

E **O.**
 Galvaniko s.r.l., Galvanikova
 IČO: 35801387, IČ DPH: SK2020258163

Bubnový sušič

TD6-20



Sušič s výnimočnou úspornosťou a komfortnou obsluhou



Prioritou je obsluha

Certifikovaný ergonomický dizajn s dôrazom na obsluhu poskytuje výnimočný užívateľský komfort

- Filter na úlety
Horizontálna zásuvka s filtrom je umiestnená tak, aby bola pri čistení ľahko dostupná bez potreby zohýbania sa



Dlhodobé úspory

Inovatívne funkcie boli navrhnuté s cieľom vytvorenia udržateľnej prevádzky s úsporou energie, peňazí a času.

- Moisture Balance / kontrola vlhkosti (voliteľné)
Pomáha ukončiť sušenie v správnom čase čím sa šetrí náklady na energiu



Absolútna kontrola

Monitorovanie stavu a výkonu zariadenia odkiaľkoľvek s OnE Laundry - osobným asistentom pre validáciu hygieny, riadenie procesov a správu príjmov umožňuje realizovať kroky na zefektívnenie podnikania.



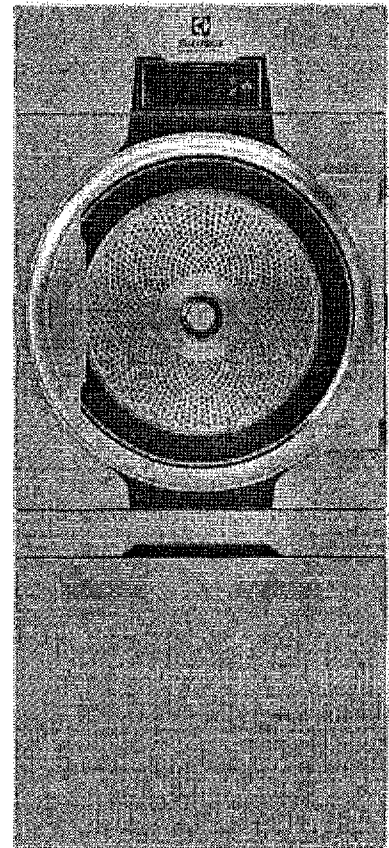
Vynikajúca produktivita

Vysušenie väčšieho objemu bielizne za kratší čas: podstatné zvýšenie výkonu

- Reverzný chod bubna
Umožňuje efektívne a rovnomerné sušenie minimalizáciou krčenia bielizne a skrátením času sušenia.

Hlavné voliteľné funkcie a príslušenstvo

- Izolované dvere zamedzujú úniku tepla, dvere zostávajú zvonka chladné a znižuje sa aj prehrievanie miestnosti
- Lagoon Advanced Care
Ovládanie rýchlosti otáčania bubna napomáha správne pohybu bielizne v bubne a tým aj rýchlejšiemu sušeniu
- Dvere, predný a bočné panely v nerezovom prevedení
- Pripojenie k rezervačnému/ platobnému systému alebo mincovníku
- Adaptívne ovládanie ventilátora riadi rýchlosť ventilátora čím zabezpečuje efektívny prítok vzduchu pre úsporu energie a optimalizáciu času sušenia. (Funkcia je dostupná len u sušičov s elektrickým ohrevom)



Zobrazené obrázky slúžia len ako znázornenie produktu a môžu sa vyskytovať variácie

Hlavné špecifikácie		TD6-20			
Menovitá kapacita, plniaci faktor 1:18	kg/lb	20.0/44.1			
	plniaci faktor 1:22	kg/lb	16.4/36.2		
Objem bubna	litre	360			
Priemer bubna	mm	755			
Ohrev,	elektrický	kW	13.5/18.0		
	plynový	BTU/h (kW)	71700 (21.0)		
	para 700 kPa		25.0		
Údaje o spotrebe*		EI 13.5 kW	EI 18.0 kW	Plyn	Para
Celkový čas plná náplň	min	36	27	26	23
Spotreba energie plná náplň	kWh	8.2	8.2	9.3	9.9
Odparovanie	g/min	228	302	321	352
Energia kWh/liter odparenej vody	kWh/l	1.00	1.00	1.13	1.21

* Pri menovitej kapacite 1:22, 100% bavlna 50% počítajúca vlhkosť vytušenie na 0%.

Vyrobené v súlade s ISO 9001 a ISO 14001. Certifikované CE certifikátom pre Smernicu o nízkom napätí a S-označením v súlade so smernicou o strojných zariadeniach. Trieda ochrany IP X4D.

Elektrické pripojenia					
Alternatíva ohrevu	Napájacie napätie		Výkon ohrevu kW	Celkový výkon kW	Doporučené istenie A
		Hz			
Elektrický ohrev	220-230V 3 -	50/60	13.5/18.0	14.5/19.0	50/50
	240V 3 -	50/60	13.5/18.0	14.5/19.0	35/50
	380-415V 3N -	50/60	13.5/18.0	14.5/19.0	25/35
	440V 3 -	50/60	13.5/18.0	14.5/19.0	20/35
	480V 3 -	60	13.5/18.0	14.5/19.0	20/25
Plynový ohrev/ Parný ohrev	220-240V 3 -	50/60	*	1.0	10
	380-415V 3N -	50/60	*	1.0	10
	440V 3 -	50/60	*	1.0	10
	480V 3 -	60	*	1.0	10

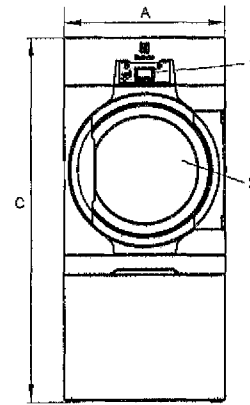
* Celkový výkon a doporučené istenie v týchto prípadoch nezávisí na výkone ohrevu.

Pripojenie plynu a vzduchu			TD6-20
Para	ISO 7/1-R		1"
Tlak pary	kPa		100-1000
Spotreba pary	kg/h		65
Kondenzát	ISO 7/1-R		1"
Plyn	ISO 7/1-R		1/2"
Tlak plynu	Prírodný plyn	Pa	2000
		mbar	20
	Propán	Pa	2800-5000
		mbar	28-50
Odsávanie vzduchu		Ø mm	200
Odsávaný vzduch,	el 13.5 kW	m³/h	370
	el 18.0 kW		525
	gas 21.0 kW		600
	steam 25.0 kW		690
Pokles tlaku	el 13.5 kW	Max. Pa	750
	el 18.0 kW		650
	gas 21.0 kW		650
	steam 25.0 kW		650
Hľadiny hluku			
Akustický výkon/tlak pri sušení*	dB(A)		72/56
Výzarovanie tepla			
% inštalovaného príkonu, max			15
Údaje pre prepravu			
Hmotnosť	kg		243
Prepravovaný objem	bedňa, m³		2.15
Rozmery v mm			
A	Šírka		790
B(a)	Hĺbka, el		1200
B(b)	Hĺbka, plyn		1340
C	Výška		1770
D			775
E			835
F			750
G			110
H			60
I			270
J			240
K			175
L			605
M			740
N			395
1	Ovládací panel		
2	Otvor otvoru ø 580 mm		
3	Elektrické pripojenie na zariadeniach s plynovým ohrevom		
4	Pripojenie plynu / Elektrické pripojenie na zariadeniach s elektrickým ohrevom		
5	Pripojenie odsávacieho porubia		
6	Pripojenie na odvod kondenzátu		
7	Pripojenie na paru		

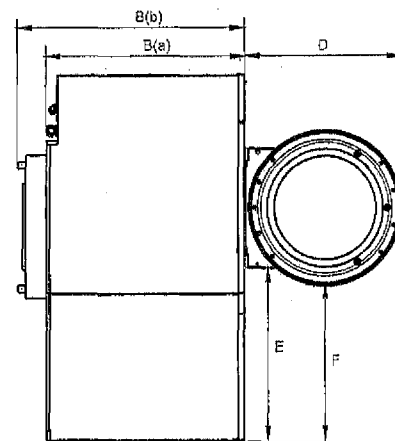
Predný a bočné panely striebornošedé a tmavomodré (vzorky farieb je možné objednať na dlel č. 472998313).

* Hľadiny hluku boli merané podľa ISO 60704.

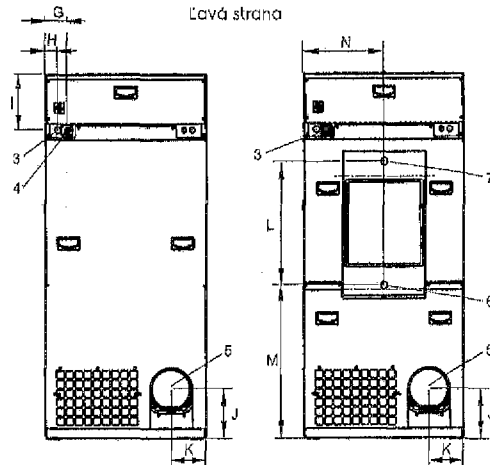
** Priemerné hodnoty. Hmotnosť/prepravovaný objem závisia od konfigurácie. Presné hodnoty poskytne oddelenie logistiky.



Predný pohľad



Ľavá strana



El, Plyn

Para

Zadný pohľad



Zažite dokonalosť
www.electroluxprofessional.com