

Č. p.: ÚIA-584-7/2012-OdITaKT

KÚPNA ZMLUVA č. 2012/260
uzatvorená podľa ustanovenia § 409 a nasl. Obchodného zákonníka
a na základe ZoBD č. 2010/520

Číslo SAP

6	2	0	0	0	0	0	5	9	5
---	---	---	---	---	---	---	---	---	---

Článok I.
Zmluvné strany

1.1. Kupujúci : Slovenská republika-Ministerstvo obrany Slovenskej republiky
Kutuzovova 8
832 47 Bratislava

Zastúpený: **Ing. Pavol LÍŠKA**
riaditeľ Úradu pre investície a akvizície MO SR

Vybavuje : **Ing. Viliam KAMODY** tel.: **0960317657**
fax.: **0960317679**

I Č O : **30845572**

Bankové spojenie: Štátna pokladnica
č. účtu: 7000171215/8180
(ďalej len „kupujúci“)

1.2. Predávajúci: GEMOR Fashion s.r.o.
Košická 44
080 01 Prešov

Zastúpený : Ing.Matúš MURAJDA
konateľ
Ing.Anton HLAVÁČ
konateľ

Vybavuje: Bc. Zuzana Marcinová Číslo telefónu: 051 7765600
Číslo faxu: 051 7764068

I Č O: 31 657 010
IČ DPH SK2020522570

Bankové spojenie: Tatra banka a.s.
číslo účtu: 2926726218/1100

Zapísaný: Obchodnom registri OS Prešov , Oddiel: Sro, Vložka číslo: 593/P
(ďalej len „predávajúci“)

Článok II. ***Predmet kúpnej zmluvy***

- 2.1. Predmetom tejto kúpnej zmluvy je záväzok predávajúceho dodať kupujúcemu tovar - ***Bunda poľná zimná s DP (vrátane štátnej vlajky SR a hodnotného označenia)***, ktorého podrobná špecifikácia je stanovená v Prílohe č. 1 k tejto zmluve a previesť na neho vlastnícke právo k predmetu plnenia tejto zmluvy. Predmetný tovar bude vyhotovený podľa Technických podmienok číslo 1231M-1350-10, schválených odberateľom, ktorým sa rozumie zástupca kupujúceho, oprávneného schvaľovať technické podmienky. Príloha č.1 je neoddeliteľnou súčasťou tejto zmluvy.
- 2.2. Predávajúci sa zaväzuje dodať kupujúcemu predmet plnenia vo vyhotovení, v druhoch, počtoch, veľkostnom sortimente a kvalite podľa Prílohy č.1.
- 2.3. Kupujúci sa zaväzuje zaplatiť za predmet plnenia cenu na účet predávajúceho uvedenú v článku III. tejto kúpnej zmluvy.
- 2.4. Nedodržanie záväzku dodania predmetu plnenia v dohodnutom množstve, kvalite a termíne zo strany predávajúceho budú zmluvné strany považovať za podstatné porušenie kúpnej zmluvy (§ 345 odst.2 Obchodného zákonníka).
- 2.5. Predávajúci sa zaväzuje plniť predmet kúpnej zmluvy osobne a s odbornou spôsobilosťou s výnimkou prepravy predmetu plnenia do miesta plnenia .

Článok III. ***Cena a platobné podmienky***

- 3.1. Cena za predmet zmluvy je stanovená dohodou zmluvných strán v zmysle zákona NR SR č.18/1996 Z.z. o cenách v znení neskorších predpisov a vyhlášky Ministerstva financií SR číslo 87/1996 Z.z., ktorou sa vykonáva zákon o cenách v znení neskorších predpisov v celkovej výške

353 936,40 EUR vrátane DPH 20%.

(slovom **tristopäťdesiattritisícdeväťstotridsaťšesť 40/100 EUR**).

Cena pre jednotlivé zahraničné operácie, misie (ALTHEA, UNFICYP a ISAF) je uvedená v Prílohe č. 1. V celkovej cene sú zahrnuté všetky náklady predávajúceho súvisiace s plnením predmetu zmluvy.

- 3.2. Právo na zaplatenie ceny vzniká predávajúcemu riadnym i čiastkovým splnením jeho záväzku spôsobom a v mieste plnenia v súlade s touto zmluvou.
- 3.3. Po prevzatí predmetu zmluvy podľa bodu 2.1. zástupcom kupujúceho v mieste plnenia vystaví predávajúci **faktúru pre zahraničné operácie, misie (ALTHEA, UNFICYP a ISAF)** samostatne a odošle ju na adresu: Úrad pre investície a akvizície MO SR, Kutuzovova 8, 832 47 Bratislava vo dvoch výtlačkoch. Faktúra musí spĺňať všetky náležitosti daňového dokladu, v súlade so zákonom č. 222/2004 Z. z. o DPH v znení neskorších predpisov. K faktúre je predávajúci povinný priložiť potvrdené dodacie listy a preberacie zápisy podľa článku IV. tejto zmluvy.
- 3.4. Kupujúci uhradí oprávnené účtovanú sumu do 30 dní odo dňa doručenia faktúry. Pre tento účel sa za deň úhrady považuje deň odpisu oprávnené účtovanej sumy z účtu kupujúceho.
- 3.5. Kupujúci je oprávnený vrátiť bez zaplatenia faktúru, ktorá je nesprávna a to najneskôr v deň jej splatnosti. Oprávneným vrátením faktúry prestáva plynúť lehota splatnosti. Nová lehota začína plynúť znova odo dňa doručenia opravenej faktúry.

Článok IV. **Miesto, spôsob a termín plnenia**

- 4.1. Miestom plnenia zmluvy je Vojenský útvar 9994 , Slovenskej armády 52, Nemšová. Množstvo tovaru a veľkostný sortiment je uvedené v Prílohe č. 1
- 4.2. Predávajúci sa zaväzuje dodať predmet kúpnej zmluvy riadnym i čiastkovým splnením tejto zmluvy do miesta plnenia v termíne do **31.8.2012** vrátane.
- 4.3. Predávajúci nemôže odovzdať predmet zmluvy bez Osvedčenia o kvalite a úplnosti produktu vydaného podľa § 16 ods. 2 zákona Národnej rady SR č. 11/2004 Z. z. o obrannej štandardizácii, kodifikácii a štátnom overovaní kvality výrobkov a služieb na účely obrany v znení neskorších predpisov.
- 4.4. Predávajúci vyrozumie o termíne dodania predmetu plnenia najmenej 3 pracovné dni vopred zástupcu kupujúceho, ktorým je len pre účely tejto zmluvy vo :
Vojenskom útvere 9994 Nemšová pani Zuzana REIZIGOVÁ, číslo telefónu 0960 336 551, číslo faxu 0960 336 552,
Uvedený zástupca kupujúceho vykoná v danom mieste plnenia kontrolu úplnosti dodaného predmetu plnenia v rozsahu svojej pôsobnosti.
- 4.5. Prevzatie predmetu zmluvy v mieste plnenia bude potvrdené na dodacom liste a preberacom zápise, na ktorom bude uvedená jednotková cena položky predmetu plnenia a jej celková výška, ktoré podpíšu oprávnení zástupcovia oboch zmluvných strán. Kópiu tohto potvrdeného dodacieho listu a preberacieho zápisu priloží predávajúci k faktúre.
- 4.6. Prepravu predmetu plnenia do miesta plnenia zabezpečí predávajúci na vlastné náklady a nebezpečenstvo.
- 4.7. Táto zmluva je zo strany predávajúceho splnená dodaním celého predmetu plnenia do miesta plnenia a podpísaním dodacieho listu a preberacieho zápisu.

Článok V. **Kvalita tovaru**

- 5.1. Predávajúci je povinný dodať predmet plnenia v dohodnutom množstve, akosti a vo vyhotovení podľa článku II. tejto zmluvy a Prílohy č.1 k zmluve, spôsobilý na použitie na obvyklý účel. Predmet plnenia musí spĺňať všetky požadované kvalitatívne parametre a úžitkové vlastnosti uvedené v technickej špecifikácii.
- 5.2. Predávajúci sa zaväzuje, že tovar, ktorý je predmetom plnenia je novovyrobený (výroba v roku 2012) doteraz nepoužívaný a zodpovedá požadovanej kvalite. Príslušné technické podmienky alebo normy budú uvedené na doklade (záručnom liste) k predmetu zmluvy, na ktorom bude uvedený mesiac a rok výroby.
- 5.3. Predávajúci poskytuje kupujúcemu záruku za akosť predmetu plnenia spočívajúcu v tom, že tovar predmetu plnenia bude po záručnú dobu spôsobilý na použitie na obvyklý účel a zachová si obvyklé vlastnosti. Predávajúci poskytuje kupujúcemu záruku na predmet plnenia v záručnej dobe 24 mesiacov. Záručná doba začína plynúť nasledujúci deň po prevzatí predmetu plnenia zástupcom kupujúceho.
- 5.4. Kupujúci je povinný reklamáciu písomne oznámiť predávajúcemu bez zbytočného odkladu po zistení väd predmetu plnenia, najneskôr však do uplynutia dohodnutej záručnej doby. V prípade uplatnenia reklamácie zo strany kupujúceho záručná doba neplynie po dobu, po ktorú kupujúci nemôže užívať predmet plnenia pre jeho vady, za ktoré zodpovedá predávajúci a začína znova plynúť od nasledujúceho dňa po dni odovzdania opraveného, resp. vymeneného tovaru.
Oznámenie o reklamacii musí obsahovať :
 - číslo zmluvy, podľa ktorej bol tovar dodaný,
 - číslo dodacieho listu,
 - názov a označenie reklamovaného tovaru,

- popis vady,
 - počet vadných kusov (balení).
- 5.5. Nároky kupujúceho z väd tovaru sa spravujú režimom § 436 a súvisiacich ustanovení Obchodného zákonníka. Voľbu nároku z väd tovaru uvedie kupujúci v oznámení o reklamácií predávajúcemu bez zbytočného odkladu.
- 5.6. Predávajúci je povinný rozhodnúť o oprávnenosti reklamácie do 10 pracovných dní odo dňa jej doručenia predávajúcemu.
- 5.7. Predávajúci sa zaväzuje vyriešiť oprávnenú reklamáciu do 30 dní odo dňa doručenia reklamácie.
- 5.8. Záruka sa nevzťahuje na poruchy vzniknuté mechanickým poškodením, nesprávnym používaním, alebo ako následok živeľnej pohromy.
- 5.9. Výskyt väd pre uplatnenie reklamácie užívateľ bezodkladne oznámi Úradu pre investície a akvizície MO SR, ktorý uplatní reklamáciu u predávajúceho.

Článok VI. **Kodifikácia**

- 6.1. Predávajúci sa zaväzuje bezodkladne dodať informácie o všetkých zmenách, týkajúcich sa opakovane nakupovaných výrobkov dodávky tovaru, ktoré majú vplyv na kodifikačné údaje výrobkov, vrátane zmien na výrobkoch nakupovaných predávajúcim od svojich dodávateľov, na adresu Úradu pre obrannú štandardizáciu, kodifikáciu a štátne overovanie kvality v Trenčíne (ďalej len „úrad“).
- 6.2. Jeden rovnopis uzavretej čiastkovej kúpnej zmluvy bude zaslaný na adresu Odboru kodifikácie úradu.
- 6.3. Všetky povinnosti vyplývajúce z kodifikácie budú vykonané predávajúcim na jeho vlastné náklady a nebezpečie.

Článok VII. **Štátne overovanie kvality**

- 7.1. Zmluvné strany sa dohodli, že na predmete plnenia kúpnej zmluvy bude vykonané štátne overovanie kvality výrobkov na účely obrany v súlade so zákonom Národnej rady SR č. 11/2004 Z. z. o obrannej štandardizácii, kodifikácii a štátnom overovaní kvality výrobkov a služieb na účely obrany v znení neskorších predpisov. Predávajúci súhlasí s vykonaním štátneho overovania kvality Úradom pre obrannú štandardizáciu, kodifikáciu a štátne overovanie kvality, Trenčín (ďalej len „úrad“).
- 7.2. Predávajúci predloží poverenému zástupcovi úradu zoznam subdodávok a ich dodávateľov. Poverený zástupca úradu určí subdodávky, na ktoré sa bude požadovať štátne overovanie kvality a spresní požiadavky na zabezpečenie jeho realizácie. Tieto požiadavky predávajúci uplatní do zmlúv s dodávateľmi vybraných subdodávok.
- 7.3. Predávajúci bude pri realizácii dodávky plniť požiadavky na kvalitu stanovené v Slovenskom obrannom štandarde SOŠ AQAP 2120 a umožní vykonanie štátneho overovania kvality podľa rozhodnutia úradu.
- 7.4. Predávajúci umožní a zabezpečí poverenému zástupcovi pre štátne overovanie kvality prístup do všetkých priestorov predávajúceho, v ktorých sa bude realizovať akákoľvek časť zmluvne dohodnutých prác, súvisiacich s predmetom plnenia zmluvy.
- 7.5. Predávajúci umožní poverenému zástupcovi pre vykonanie štátneho overovania kvality prístup k dokumentácii, ktorá súvisí s vykonaním štátneho overovania kvality na predmet plnenia zmluvy v súlade s príslušnými právnymi predpismi na ochranu utajovaných skutočností. Dokumentáciu na vyžiadanie úradu predávajúci dodá na adresu :

Úrad pre obrannú štandardizáciu, kodifikáciu a štátne overovanie kvality

- 7.6. Osvedčenie o kvalite a úplnosti produktu vydané podľa §16 ods.2 zákona Národnej rady Slovenskej republiky č. 11/2004 Z. z. o obrannej štandardizácii, kodifikácii a štátnom overovaní kvality výrobkov a služieb na účely obrany v znení neskorších predpisov, nezbujuje predávajúceho zodpovednosti za nezhodný produkt, ani za škody spôsobené nezhodným produktom.

Článok VIII.

Nadobudnutie vlastníckeho práva

- 8.1. Kupujúci nadobúda užívacie právo k predmetu plnenia dňom jeho prevzatia v mieste plnenia, podpisom dodacieho listu a preberacieho zápisu a vlastnícke právo k predmetu plnenia vzniká dňom uhradenia ceny v súlade s čl. III. tejto zmluvy.

Článok IX.

Zmluvné pokuty a úrok z omeškania

- 9.1. V prípade, že predávajúci nedodrží termín plnenia dohodnutý v tejto zmluve, uhradí kupujúcemu zmluvnú pokutu vo výške 0,05 % z ceny nedodaného predmetu kúpnej zmluvy za každý deň omeškania. Základom pre výpočet sú ceny s DPH. Ak došlo k omeškaniu predávajúceho s plnením zmluvy z dôvodu pôsobenia vyššej moci (živelná pohroma, vojnový konflikt, štrajk) kupujúci neuplatní zmluvnú pokutu voči predávajúcemu za dobu trvania vyššej moci.
- 9.2. V prípade omeškania kupujúceho s úhradou faktúry uhradí tento predávajúcemu úrok z omeškania vo výške 0,05 % z neuhradenej sumy za každý deň omeškania. Základom pre výpočet sú ceny s DPH.
- 9.3. V prípade, že predávajúci nevybaví uplatnenú reklamáciu v dobe dohodnutej v článku V. tejto zmluvy, uhradí kupujúcemu zmluvnú pokutu vo výške 20,00 EUR za každý deň omeškania.
- 9.4. Zmluvné pokuty a úrok z omeškania dohodnuté touto zmluvou hradí povinná strana nezávisle na tom, či a v akej výške vznikne druhej strane škoda.
- 9.5. Dohodnuté zmluvné pokuty a úrok z omeškania povinná strana uhradí strane oprávnenej do 30 dní odo dňa ich uplatnenia.

Článok X.

Odstúpenie od zmluvy

- 10.1. Od tejto zmluvy môže ktorákoľvek strana odstúpiť, ak dôjde k podstatnému porušeniu zmluvných povinností druhou stranou. Účinky odstúpenia od tejto zmluvy nastanú dňom, kedy bude písomné oznámenie o odstúpení strany odstupujúcej doručené druhej strane. Zásielka s oznámením o odstúpení sa považuje za doručenú aj vtedy, ak bola vrátená ako nedoručiteľná. Zmluva v tomto prípade zaniká dňom nasledujúcim po vrátení zásielky.
- 10.2. Za podstatné porušenie zmluvných povinností sa považuje na strane predávajúceho porušenie aj len jednotlivé povinnosti, uvedenej v bode 2.4.
- 10.3. Za podstatné porušenie zmluvných povinností na strane kupujúceho sa považuje porušenie povinnosti, uvedenej v bode 3.4.

Článok XI.
Záverečné ustanovenia

- 11.1. Zmluva je platná dňom podpisu obidvoma zmluvnými stranami a účinná dňom nasledujúcim po dni jej zverejnenia.
- 11.2. Zmeny a doplnky tejto zmluvy je možno vykonávať na základe dohody zmluvných strán iba formou písomných dodatkov k tejto zmluve, ktoré budú neoddeliteľnou súčasťou tejto zmluvy.
- 11.3. Ak nie je dohodnuté v tejto zmluve inak, riadia sa právne vzťahy touto zmluvou zvlášť neupravené príslušnými ustanoveniami Obchodného zákonníka a ostatných súvisiacich právnych predpisov.
- 11.4. Zmluva je vyhotovená v štyroch vyhotoveniach, z ktorých 3 vyhotovenia obdrží kupujúci a 1 vyhotovenie obdrží predávajúci.
- 11.5. Táto zmluva sa povinne zverejňuje v súlade so zákonom č. 546/2010Z.z., ktorým sa dopĺňa zákon č. 40/1964 Zb. Občiansky zákonník v znení neskorších predpisov a ktorým sa menia a dopĺňajú niektoré zákony.
- 11.6. Zmluvné strany súhlasia so zverejnením úplného znenia zmluvy v Centrálnom registri zmlúv ÚV SR na internete.
- 11.7. Zmluvné strany prehlasujú, že zmluva je uzavretá po vzájomnom prerokovaní, pred jej podpísaním si ju prečítali, uzavreli ju slobodne a vážne, nie v tiesni a za nápadne nevýhodných podmienok, jej obsahu porozumeli a na znak súhlasu ju vlastnoručne podpísali.

V, dňa

V Bratislave, dňa

Za predávajúceho

Za kupujúceho

Ing. Matúš MURAJDA
konateľ

Ing. Pavol LÍŠKA
riaditeľ

Ing. Anton HLAVÁČ
konateľ

Predmet kúpnej zmluvy

Bunda poľná zimná s DP (vrátane štátnej vlajky SR a hodnotného označenia)

ALTHEA

P. č.	Názov, typ	Celkové množstvo	cena/ks bez DPH EUR	cena/ks s DPH 20% EUR	Cena celkom v EUR
	Bunda poľná zimná s DP „LES“ - vrchná časť	100	209,00	250,80	25 080,00
	Bunda poľná zimná s DP „LES“ - otepľovacia oddeliteľná vložka	100	109,00	130,80	13 080,00
	Hodnotné označenia na bundu poľnú s digitalizovanou potlačou „LES“	200	1,32	1,58	316,80
	Štátna vlajka SR na bundu poľnú s digitalizovanou potlačou „LES“ – farebná (biela, modrá a červená)	100	1,63	1,96	195,60
	Poľná štátna vlajka SR na bundu poľnú s digitalizovanou potlačou „LES“ - zelená	50	1,63	1,96	97,80
CELKOM					38 770,20

UNFICYP

P. č.	Názov, typ	Celkové množstvo	cena/ks bez DPH EUR	cena/ks s DPH 20% EUR	Cena celkom v EUR
	Bunda poľná zimná s DP „PÚŠŤ“ - vrchná časť	20	209,00	250,80	5 016,00
	Bunda poľná zimná s DP „PÚŠŤ“ - otepľovacia oddeliteľná vložka	20	109,00	130,80	2 616,00
CELKOM					7 632,00

ISAF

P. č.	Názov, typ	Celkové množstvo	cena/ks bez DPH EUR	cena/ks s DPH 20% EUR	Cena celkom v EUR
1	Bunda poľná zimná s DP „LES“ - vrchná časť	50	209,00	250,80	12 540,00
2	Bunda poľná zimná s DP „LES“ - otepľovacia oddeliteľná vložka	50	109,00	130,80	6 540,00
3	Bunda poľná zimná s DP „PÚŠŤ“ - vrchná časť	750	209,00	250,80	188 100,00

P. č.	Názov, typ	Celkové množstvo	cena/ks bez DPH EUR	cena/ks s DPH 20% EUR	Cena celkom v EUR
4	Bunda poľná zimná s DP „PÚŠŤ“ - otepľovacia oddeliteľná vložka	750	109,00	130,80	98 100,00
5	Hodnostné označenia na bundu poľnú s digitalizovanou potlačou „LES“	50	1,32	1,58	79,20
6	Hodnostné označenia na bundu poľnú s digitalizovanou potlačou „PÚŠŤ“	200	1,32	1,58	316,80
7	Štátna vlajka SR na bundu poľnú s digitalizovanou potlačou „LES“ – farebná (biela, modrá a červená)	50	1,63	1,96	97,80
8	Štátna vlajka SR na bundu poľnú s digitalizovanou potlačou „PÚŠŤ“ – farebná (biela, modrá a červená)	750	1,63	1,96	1 467,00
9	Poľná štátna vlajka SR na bundu poľnú s digitalizovanou potlačou „LES“ - zelená	50	1,63	1,96	97,80
10	Poľná štátna vlajka SR na bundu poľnú s digitalizovanou potlačou „PÚŠŤ“ - béžová	100	1,63	1,96	195,60
CELKOM					307 534,20

Cena za zahraničnú operácia – misia CELKOM 353 936,40 EUR

Dodávka do 31.8.2012

Miesto dodania Vojenský útvar 9994 Nemšová

Špecifikácia predmetu zmluvy:

Bunda poľná zimná s DP

Zloženie:

Bunda poľná zimná s DP - vrchná časť
Bunda poľná zimná s DP - otepľovacia oddeliteľná vložka

Potlače a farebná úprava:

a) digitalizovaná potlač „ les“

b) digitalizovaná potlač „ púšť“

1. OPIS TOVAROV PREDMETU ZMLUVY - TECHNICKÝ POPIS

VELKOSTNÝ SORTIMENT

Bunda poľná zimná s DP - vrchná časť
Bunda poľná zimná s DP - otepľovacia oddeliteľná vložka

veľ	Výška postavy (cm)	0-156			1-164						2-172							
TM	Obvod hrudníka	76	82	82	88	94	100	106	112	82	88	94	100	106	112	118	124	130
TM	Šírka chrbta	43	45	43	45	47	49	51	53	43	45	47	49	51	53	55	57	59
TM	Dĺžka chrbta	46			47						48							
	Veľkosť	0/38	0/41	1/41	1/44	1/47	1/50	1/53	1/56	2/41	2/44	2/47	2/50	2/53	2/56	2/59	2/62	2/65

veľ	Výška postavy (cm)	3-180								4-188					
TM	Obvod hrudníka	88	94	100	106	112	118	124	130	100	106	112	118	124	130
TM	Šírka chrbta	45	47	49	51	53	55	57	59	49	51	53	55	57	59
TM	Dĺžka chrbta	49								50					
	Veľkosť	3/44	3/47	3/50	3/53	3/56	3/59	3/62	3/65	4/50	4/53	4/56	4/59	4/62	4/65

TM - telové miery

1.1. Bunda poľná zimná s DP - vrchná časť

Bunda poľná zimná s DP - vrchná časť vyhotovená z dvoch druhov základného materiálu 100% Polyester Jason 2,5 zložkový s DP a 100% Polyamid Salina 3 zložková s DP, celá podlepená s 2 nakladanými rukávovými vreckami, 2 spodnými lištovými šikmými vreckami a kapučnou, celá podšitá termoizolačným materiálom G-Loft.

Predný diel je členený, vytvorený z dvoch častí. **Spodné lištové šikmé vrecká** sú umiestnené v dolnej časti predného dielu uzatvárané pomocou vodoodolného zipsu zapínaného smerom k spodnému kraju. Dĺžka otvoru vrecka je cca 19 cm, vačok vrecko siaha po záložku spodného kraja. 5 cm lišta vrecka je všitá v členiacom šve predného dielu. Spodná kraj lišty je umiestnená cca 9 cm od dolného kraja a vrchný kraj lišty cca 10 cm od všitia légy pod cca 50° uhlom. V ľavom vrecku je všitá v hornej časti ripsová stuha cca 10 cm na prichytenie plastovej spony. **Sedlo** predného dielu prechádza do vrchnej časti rukáva. Na ľavej strane sedla je umiestnený cca 1,5 cm od sedla a cca 2,5 cm od nasadzovacieho šva légy suchý zips, LOOP veľkosti 6 x 9 cm ± 3 mm na umiestnenie hodnotného označenia. Táto časť je prekrytá protikusom nahradzujúcou hodnotné označenie zhotovená zo základného materiálu. Na pravej strane sedla je umiestnený cca 1,5 cm od sedla a cca 2,5 cm suchý zips, LOOP veľkosti 2,5 x 15,5 cm ± 3 mm na umiestnenie menovky. Táto časť je prekrytá protikusom nahradzujúcou menovku zhotovená zo základného materiálu. Suché zipsy sú z vnútornej strany podlepené príslušnou podlepovacou páskou, jumbo tape. Bunda sa uzatvára **dvojbežcovým kosteným zipsom** všitým od goliera predného dielu až po spodný okraj. Na obidvoch bežcoch je navlečený ťahač z vrchného materiálu dĺžky cca 7 cm. Zips je prekrytý dvoma légami šírky cca 7,5 cm, symetrickými na oboch stranách. Légy siahajú od spodného kraja až po vrchný okraj goliera. Légy sú vsadené do šva, nie naštepané na predné diely, tento šev je podlepený. Spodná léga predného uzáveru je zahnutá smerom von a preštepovaná tak, že vzniká odtokový kanálik pre vodu. V prednom kraji

pod zipsom je ochrana brady z vrchného materiálu s prekrytím cca 3,5 cm a dĺžky cca 14 cm. Predné légy sú uzavreté 7 vodonepriepustnými stiskami, z ktorých prvé 2 stisky sú umiestnené na vytvarovanom prúžku šírky cca 3 cm X 9,5 cm a 10 cm. Tento vytvarovaný prúžok je všitý do prednej légy v hornej časti. 5 zvyšných stiskov je umiestnených rovnomerne. Všetky stisky sú narazené medzioperačne. Pod prednou légou je v prsnej časti umiestnené vertikálne vrečko so zipsom tzv. napoleonové vrečko uzatvorené špirálovým zipsom dĺžky cca 23 cm. Vačky tohto vrečka sú vyhotovené z vačkoviny. Vo vnútri vrečka na podsádke je naštepané vrečko na perá.

Zadný diel sa skladá zo sedla a samotného zadného dielu. Sedlo zadného dielu prechádza do vrchnej časti rukáva.

Rukávy sa skladajú z predĺženého sedla predného a zadného dielu a dvoch malých dielikov. Dokonale vytvarovaný podpazušný šev, ktorý umožňuje, aby sa rukáv natiahol vertikálne bez deformovania tvaru bundy. Na každom rukáve je naštepané nakladané vrečko šírky cca 15 cm a dĺžka cca 21 cm, ktoré sa uzatvára vodoodolným zipsom dĺžky cca 18 cm. V hornej časti otvoru vrečka je 2 cm dlhá garáž na prekrytie bežca zipsu. Na bežcoch sú umiestnené ťahače dĺžky cca 7 cm. Vo vnútri pravého rukávového vrečka je umiestnený vačok zo sieťovanej podšívky veľkosti hĺbky cca 30 cm a šírka cca 20 cm. Tento vačok je prichytený o naštepané vrečko plochou pevnou gumou 3 cm na záložke zipsu v jeho strede. Otvor vačku sa reguluje okrúhrou gumou vloženou do vrchnej záložky spolu s plastovou brzdičkou. Na ľavom nakladanom rukávovom vrečku je umiestnený suchý zips LOOP 5 x 7 cm ± 3 mm na domovenku. Tento suchý zips je podlepený príslušnou podlepovacou páskou, jumbo tape. Spodný okraj rukáva je čiastočne elastický. Zadná rukávica je spracovaná vložím 3 cm gummy dĺžky cca 7 cm. V spodnom rukávovom šve je všitá spinka cca 3 cm X 10 cm a 11,5 cm zarovno so spodným okrajom rukáva. Na spinke je umiestnený suchý zips, HOOK veľkosti cca 1,5 x 5 cm. Spinka slúži na reguláciu dolného obvodu rukáva. Suchý zips, LOOP veľkosti cca 2 x 12 cm je našitý na predný rukávový diel cca 1 cm od dolného okraja rukáva a cca 4 cm od všitia spinky. Dolný okraj rukáva je začistený cca 3,5 cm záložkou vytvorenou z vodnej zábrany. Vid'. vnútorná časť bundy.

Kapucňa je všitá v priekrčníku z 3 zložkového materiálu Salina s DP, ktorý je odľahčený a splňa všetky požiadavky na nepremokavosť a priedušnosť. Kapucňa sa skladá z 3 častí. V prednej časti je vytvorený predĺžený šilt a zároveň vytvorený kanálik po obvode z 3 zložkového materiálu. V kanáliku je prevlečená okrúhla guma s brzdičkou a klipkom na reguláciu. V spodnej časti kapucne sú vyšité 2 otvory na vstup a výstup okrúhlej gummy. 5 cm od dolnej časti kapucne sú všité pútko na prichytenie brzdičky. V strede kapucne je zhotovený kanálik, v ktorom je umiestnená okrúhla guma. Okrúhla guma vychádza a vchádza 2 vyšitými očkami umiestnenými v strede stredového dielika kapucne. Na okrúhlej gume je brzdička s klipkom na reguláciu kapucne prichytená pútkom o vrchnú časť tunela. Tunel je vytvorený z 3 zložkového materiálu.

Golier je zhotovený z 3 častí. Výška goliera je cca 10,5 cm. Vrchný golier má otvor, v ktorom je našitý vodoodolný zips dĺžky cca 42 cm s cca 7 cm ťahačom z vrchného materiálu umiestnenom na bežci zipsu. Zips je prekrytý lištou šírky cca 2 cm a dĺžky cca 42 cm. Lišta prekryva zips smerom zhora nadol. Vnútorný golier je obšitý dutým vláknom 40 g/m².

V dolnom okraji bundy je vytvorený cca 2,5 cm tunel pre okrúhlu gumu slúžiacu na reguláciu dolného kraja bundy. Vid'. vnútorná časť bundy.

Vnútorná časť bundy je vyhotovená z termoizolačného materiálu G-Loft a základného materiálu Jason 2,5 zložkový. Predné diely sú spojené s bundou podsádkou z vrchného materiálu Jason 2,5 zložkový širokou cca 7 cm. V oblasti priekrčníka je vytvarovaná. Táto podsádka je strihaná v celku. K podsádke vnútornej časti bundy je v priekrčníku všitý spodný golier celej bundy. V strede priekrčníka je všité pútko cca 10 cm. Rukávy sú

vytvorené z termoizolačného materiálu G-Loft a v spodnej časti z vodnej zábrany z vrchného materiálu Jason 2,5 zložkový šírky 6,5 cm. Rukávy vnútornej a vrchnej časti bundy sú spojené v spodných krajoch zošitím a štepom, ktorý vytvorí cca 3,5 cm záložku. V spodnom okraji vnútornej časti bundy je k z termoizolačného materiálu G-Loft všitá vodná zábrana šírky 10 cm po celom obvode bundy. Cca 9 cm od všitia vrchnej časti bundy k jej vnútornej časti a cca 1 cm od spodného okraja bundy sú vyšité 2 očka cca 3 cm od seba na každej strane bundy. Očka slúžia na prevlečenie okrúhlejšej gumy, ktorá slúži na reguláciu dolného obvodu bundy. Cez gumu sú na každej strane prevlečené brzdičky spolu s klipkom. Brzdičky sú prichytené o pútku, ktoré sú všité do štepu dolnej záložky. Ošetrovacía a veľkostná etiketa je všitá cca 13 cm od vrchného kraja vodnej zábrany do spájacieho šva sieťovanej podšívky. Na zadnom diele vytvorený otvor na opravy uzatvorený pomocou špirálového zipsu dĺžky cca 20 cm.

Všetky švy na bunde sú zošité max. do 0,7 cm, 0,1 cm preštepované. Bunda je zváraná podlepovacou páskou 22 mm širokou a kapučňa 13 mm širokou podlepovacou páskou.

Pokyny pre užívateľa sú na ošetrovacej a papierovej etikete.

Bunda spĺňa nasledovné požiadavky : vodoodolnosť, nepriepustnosť, trvanlivosť, dýchateľnosť, paropriepustnosť, zníženú hlučnosť, ľahkú manipuláciu a nízku hmotnosť.

1.1.1. Bunda poľná zimná s digitalizovanou potlačou „LES“ - vrchná časť

Vrchný materiál :

1. Jason 2,5 zložkový - 100% Polyester + ePTFE membrána s DP „LES“
2. Salina 3 zložková - 100% Polyamid + ePTFE membrána s DP „LES“

Pomocný materiál :

1. termoizolačný materiál G-Loft, khaki - 110 g/m²
 - teplo odrážajúca vrstva - 100% Polyprobylén
 - vrstva izolačného fleece - 100% Polyester
 - vrstva materiálu - 100% Polyamide 6 alebo 6.6
2. vačkovina - 50% Bavlna + 50% PES, 90 g/m², čierna, antistatická
3. sieťovaná podšívka - 100% PES, 55 g/m², farba olivová
4. duté vlákno - Polystar 100% PES (85% vlákno PES plné + 15% vlákno tepelnepojivé)

Podleповacie pásky :

1. 4P1AL022BLKE3 - 2,5 zložková podleповacia páska - 22 mm
2. 4GPGA013NLKHUK - 3 zložková podleповacia páska - 13 mm
3. 4P1AL100BLKE3 - 2,5 zložková podleповacia páska - 100 mm
4. Z-liner 2L 50 mm TAB 0GTZZ050WHTX

Nite :

1. Coats EPIC 100/5729

Zipsy :

1. P80, dvojbežcový, deliteľný, dostredný, bežec Lech/Lech, farba 5729 na každom bežci je umiestnený ťahač z vrchného materiálu Jason 2,5 zložkový dĺžky cca 7 cm - predný kraj /dĺžky podľa tabuliek/
2. S60, nedeliteľný, jednosmerný, C/E, bežec Fulda, farba 5729, 23 cm - vertikálne vrecko so zipsom tzv. Napoleonové vrecko
3. vodoodolná metráž 5 CNT8 chain P16 Dyed N-Anti, farba 078 - 2 rukávové naštepané vrecká, otvory vrecka 2 x 18 cm; 2 bežce, farba 078 ku každému zipsu; na každom bežci je umiestnený ťahač z vrchného materiálu Jason 2,5 zložkový dĺžky cca 7 cm + zips na golieri, otvor 42 cm; 1 bežec, farba 078 ku zipsu, na bežci umiestnený ťahač z vrchného materiálu Jason 2,5 zložkový dĺžky cca 7 cm + 2

spodné lištové šikmé vrecká, otvory vrecka 2 x 19 cm; 2 bežce, farba 078 ku každému zipsu; na každom bežci je umiestnený ťahač z vrchného materiálu Jason 2,5 zložkový dĺžky cca 7 cm

4. S40 metrážový špirálový zips, farba 5729 + bežec Tropfen, farba 5729 - otvor na opravy / cca 20 cm /

Suché zipsy :

1. 1,5 cm, HOOK, velcro farba 640 - 2 X 5 cm - 2 X spinka na rukáve
2. 2 cm, LOOP, velcro farba 640 - 2 x 12 cm - 2 X rukávy /záložka/
3. 2,5 cm, LOOP, velcro farba 640 - 15,5 cm - pravá strana nad vreckom rovnošaty menovka
4. 2,5 cm, HOOK, velcro farba 640 - protikus pravá strana nad vreckom rovnošaty menovka
5. 5 cm, LOOP, velcro farba 640 - 7 cm - ľavé vrecko domovenka
6. 6 cm, LOOP, velcro farba 640 - 9 cm - ľavá strana nad vreckom rovnošaty hodnosť
7. 6 cm, HOOK, velcro, farba 640 - 9 cm - protikus ľavá strana nad vreckom rovnošaty hodnosť

Ostatná drobná príprava :

1. vodonepriepustné stisky - 7 kusov - 7 kusov na prednej lége
 - 371419
 - 373250
 - 374519
 - 402489
2. guma plochá pevná, čierna 3 cm - 2 x 7 cm - rukávy /2 cm záložka/ + vačok zo sieťovanej podšívky, farba
3. guma okrúhla 902041M03, farba 4085 3,32 m - spodný okraj + stred kapucne + obvod kapucne + vačok zo sieťovanej podšívky
4. ripsová stuha 1 cm, farba 078 - 10 cm - na prichytenie spony
5. brzdička LC05HW, farba 078 - 5 kusov - na okrúhlu gumu - kapučňa 3 kusy + spodný okraj 2 kusy
6. plastový klip k brzdičkám Pull 3, farba 36 ME IR Verde Nato - 5 kusov - kapučňa 3 kusy + spodný okraj 2 kusy
7. plastová spona LN15Z, farba 078 - 1 kus - vačok ľavého vrecka
8. plastová brzdička LC05WF, farba 078 - 1 kus - vačok zo sieťovanej podšívky
9. ťahače z vrchného materiálu Jason 2,5 zložkový dĺžky cca 7 cm - 7 kusov - 2 kusy bežce v prednom kraji + 2 na bežce rukávových vreciek + 1 bežec zipsu na golieri + 2 bežce spodných lištových šikmých vreciek
10. papierová visačka GEMOR Fashion s.r.o. - 1 kus
11. ošetrovací a veľkostná etiketa - 1 kus
12. etiketa Gore-tex®
13. pokyny na údržbu - 1 kus - vo vnútri Napoleonového vrecka
14. splint - 1 kus
15. sáčok 550 x 450 + 60 - 1 kus
16. súprava 2 ks opravných záplat veľkosti 5x5 cm z 2,5 zložkového materiálu Jason s DP „LES“ - 100% Polyester

1.1.2. Bunda poľná zimná s digitalizovanou potlačou „PÚŠŤ“ - vrchná časť

Vrchný materiál :

1. Jason 2,5 zložkový - 100% Polyester + ePTFE membrána s DP „PÚŠŤ“
2. Salina 3 zložková - 100% Polyamid + ePTFE membrána s DP „PÚŠŤ“

Pomocný materiál :

1. termoizolačný materiál G-Loft, khaki - 110 g/m²
 - teplo odrážajúca vrstva - 100% Polypropylén
 - vrstva izolačného fleece - 100% Polyester
 - vrstva materiálu - 100% Polyamide 6 alebo 6.6
2. vačkovina - 50% Bavlna + 50% PES, 90 g/m², čierna, antistatická
3. sieťovaná podšívka - 100% PES, 55 g/m², farba béžová
4. duté vlákno - Polystar 100% PES (85% vlákno PES plné + 15% vlákno tepelnepojivé)

Podleповacie pásy :

1. 4P1AL022BLKE3 - 2,5 zložková podleповacia páska - 22 mm
2. 4GPGA013NLKHUK - 3 zložková podleповacia páska - 13 mm
3. 4P1AL100BLKE3 - 2,5 zložková podleповacia páska - 100 mm
4. Z-liner 2L 50 mm TAB 0GTZZ050WHTX

Nite :

1. Coats EPIC 100/8418

Zipsy :

1. P80, dvojbežcový, deliteľný, dostredný, bežec Lech/Lech, farba 8418 na každom bežci je umiestnený ťahač z vrchného materiálu Jason 2,5 zložkový dĺžky cca 7 cm - predný kraj /dĺžky podľa tabuliek/
2. S60, nedeliteľný, jednosmerný, C/E, bežec Fulda, farba 8418, 23 cm - vertikálne vrecko so zipsom tzv. Napoleonové vrecko
3. vodoodolná metráž 5 CNT8 chain P16 Dyed N-Anti, farba 572 - 2 rukávové naštepané vrecká, otvory vrecka 2 x 18 cm; 2 bežce, farba 572 ku každému zipsu; na každom bežci je umiestnený ťahač z vrchného materiálu Jason 2,5 zložkový dĺžky cca 7 cm + zips na golieri, otvor 42 cm; 1 bežec, farba 572 ku zipsu, na bežci umiestnený ťahač z vrchného materiálu Jason 2,5 zložkový dĺžky cca 7 cm + 2 spodné lištové šikmé vrecká, otvory vrecka 2 x 19 cm; 2 bežce, farba 572 ku každému zipsu; na každom bežci je umiestnený ťahač z vrchného materiálu Jason 2,5 zložkový dĺžky cca 7 cm
4. S40 metrážový špirálový zips, farba 5729 + bežec Tropfen, farba 8418 - otvor na opravy / cca 20 cm /

Suché zipsy :

1. 1,5 cm, HOOK, velcro farba 495 - 2 X 5 cm - 2 X spinka na rukáve
2. cm, LOOP, velcro farba 495 - 2 x 12 cm - 2 X rukávy /záložka/
2. 2,5 cm, LOOP, velcro farba 495 - 15,5 cm - pravá strana nad vreckom rovnošaty menovka
3. 2,5 cm, HOOK, velcro farba 495 - protikus pravá strana nad vreckom rovnošaty menovka
4. 5 cm, LOOP, velcro farba 495 - 7 cm - ľavé vrecko domovenka
5. 6 cm, LOOP, velcro farba 495 - 9 cm - ľavá strana nad vreckom rovnošaty hodnosť
6. 6 cm, HOOK, velcro farba 495 - 9 cm - protikus ľavá strana nad vreckom rovnošaty hodnosť

Ostatná drobná príprava :

1. vodonepriepustné stisky - 7 kusov - 7 kusov na prednej lége
 - 371419
 - 373250
 - 374519
 - 402489
2. guma plochá pevná, čierna 3 cm - 2 x 7 cm - rukávy /2 cm záložka/ + vačok zo sieťovanej podšívky, farba

3. guma okrúhla 902041M03, farba 12 - 3,32 m - spodný okraj + stred kapucne + obvod kapucne + vačok zo sieťovanej podšívky
4. ripsová stuha 1 cm, farba 572 - 10 cm - na prichytenie spony
5. brzdička LC05HW, farba 572 - 5 kusov - na okrúhlu gumu - kapučňa 3 kusy + spodný okraj 2 kusy
6. plastový klip k brzdičkám Pull 3, farba Marrone Sabbia 4792 IR - 5 kusov - kapučňa 3 kusy + spodný okraj 2 kusy
7. plastová spona LN15Z, farba 572 - 1 kus - vačok ľavého vrecka
8. plastová brzdička LC05WF, farba 572 - 1 kus - vačok zo sieťovanej podšívky
9. ťahače z vrchného materiálu Jason 2,5 zložkový dĺžky cca 7 cm - 7 kusov - 2 kusy bežce v prednom kraji + 2 na bežce rukávových vreciek + 1 bežec zipsu na golieri + 2 bežce spodných lištových šikmých vreciek
10. papierová visačka GEMOR Fashion s.r.o. - 1 kus
11. ošetrovacia a veľkostná etiketa - 1 kus
12. etiketa Gore-tex®
13. pokyny na údržbu - 1 kus - vo vnútri Napoleonového vrecka
14. splint - 1 kus
15. sáčok 550 x 450 + 60 - 1 kus
16. súprava 2 ks opravných záplat veľkosti 5x5 cm z 2,5 zložkového materiálu Jason s DP „PÚŠŤ“ - 100% Polyester

1.1.3 Tabuľka kontrolných mier Bunda poľná zimná s DP - vrchná časť

Platí pre všetky výškové skupiny	Kód	Tolerancia	38	41	44	47	50	53	56	59	62	65
Obvod hrudníka ½	A1	± 1 cm	55	58	61	64	67	70	73	76	79	82
Dolný obvod ½	A2	± 1 cm	51	54	57	60	63	66	69	72	75	78
Šírka chrbta	A	± 1 cm	48	50	52	54	56,5	58,5	61	63	65	67,5
Dolná šírka rukáva	D	± 0,5 cm	30	30,5	31	31,5	32	32,5	33	33,5	34	34,5
Dolná šírka rukáva stiahnutá	D1	± 0,5 cm	26	26,5	27	27,5	28	28,5	29	29,5	30	30,5
Výška kapucne ½	V	± 0,5 cm	34,1	34,4	34,7	35	35,3	35,6	35,9	36,2	36,5	36,8

Výšková skupina 2	Kód	Tolerancia	2/41	2/44	2/47	2/50	2/53	2/56	2/59	2/62	2/65
Dĺžka rukáva + šírka pleca	C	± 1 cm	84,7	85,3	85,9	86,5	87,1	87,7	88,3	88,9	89,5
Dĺžka chrbta	B	± 1 cm	87	87	87	87	87	87	87	87	87
Zips predný kraj	-	-	82	82	82	82	82	82	82	82	82

Výšková skupina 0	Kód	Tolerancia	0/38	0/41
Dĺžka rukáva + šírka pleca - 4 cm	C	± 1 cm	80,1	80,7
Dĺžka chrbta - 6 cm	B	± 1 cm	81	81
Zips predný kraj	-	-	76	76

Výšková skupina 1		Tolerancia	1/41	1/44	1/47	1/50	1/53	1/56
Dĺžka rukáva + šírka pleca - 2 cm	C	± 1 cm	82,7	83,3	83,9	84,5	85,1	85,7
Dĺžka chrbta - 3 cm	B	± 1 cm	84	84	84	84	84	84
Zips predný kraj	-	-	79	79	79	79	79	79

Výšková skupina 3		Tolerancia	3/44	3/47	3/50	3/53	3/56	3/59	3/62	3/65
Dĺžka rukáva + šírka pleca + 2,5 cm	C	± 1 cm	87,8	88,4	89	89,6	90,2	90,6	91,4	92
Dĺžka chrbta + 3 cm	B	± 1 cm	90	90	90	90	90	90	90	90
Zips predný kraj	-	-	85	85	85	85	85	85	85	85

Výšková skupina 4		Tolerancia	4/50	4/53	4/56	4/59	4/62	4/65
Dĺžka rukáva + šírka pleca + 4,5 cm	C	± 1 cm	91	91,6	92,2	92,8	93,4	94
Dĺžka chrbta + 6 cm	B	± 1 cm	93	93	93	93	93	93
Zips predný kraj	-	-	88	88	88	88	88	88

Veľkosť	38	41	44	47	50	53	56	59	62	65
Okrúhla guma obvod kapucňa	80	80	81	81	82	82	83	83	84	84
Okrúhla guma kapucňa tunel	60	60	61	61	62	62	63	63	64	64
Okrúhla guma dolný kraj	120	126	132	138	144	150	156	162	168	174

Zipsy pre všetky veľkosti a všetky výškové skupiny :

- S60, nedeliteľný, jednosmerný, C/E, bežec Fulda, 23 cm - vertikálne vrecko so zipsom tzv. Napoleonové vrecko
- vodoodolná metráž 5 CNT8 chain P16 Dyed N-Anti :
 - rukávové naštepané vrecká, otvory vrecka 2 x 18 cm
 - zips na golieri, otvor 40 cm
 - 2 spodné lištové šikmé vrecká, otvory vrecka 2 x 19 cm
- S40 metrážový špirálový zips + bežec Tropfen - otvor na opravy 20 cm

Okrúhla guma vačok zo sieťovanej podšívky : 52 cm

Guma plochá pevná 3 cm : spinka na rukávoch 2 x 7 cm ± 2 mm pre všetky veľkosti /2 cm záložka/

Ripsová stuha 1 cm : ľavé vrecko dĺžka cca 10 cm pre všetky veľkosti

1.2. Bunda poľná zimná s DP - otepľovacia oddeliteľná vložka

Bunda poľná zimná s DP - otepľovacia oddeliteľná vložka je vyhotovené z microfleeceového materiálu Hurricane 3 zložkový 100% Polyester, predný a zadný diel je podšitý sieťovanou podšívkou zo 100% Polyesteru. Sedlo, golier, lakte, vrchná strana spodnej légy a lišty vreciek sú vyhotovené z kontrastného materiálu Jason 2,5 zložkový s digitalizovanou potlačou - 100% Polyester.

Predný diel je členený s vytvarovaným sedlom. Na ľavom prednom diele je umiestnený cca 12,5 cm od bodu zošitia sedla a goliera a 4,5 cm od zipsu predného kraja suchý zips, LOOP veľkosti 6 x 9 cm ± 3 mm na umiestnenie hodnotného označenia. Táto časť je prekrytá protikusom nahradzujúcou hodnotné označenie zhotovená z kontrastného materiálu Jason 2,5 zložkový. Na pravom prednom diele je umiestnený 16 cm od bodu zošitia sedla a goliera a 4,5 cm od zipsu predného kraja suchý zips, LOOP veľkosti 2,5 x 15,5 cm ± 3 mm na umiestnenie menovky. Táto časť je prekrytá protikusom nahradzujúcou menovku zhotovená z kontrastného materiálu Jason 2,5 zložkový. Suché zipsy sú zarovnané. **Spodné lištové vrecká** sú zošíkmené a nachádzajú sa cca 9 cm od spodného okraja vložky a cca 5 cm v spodnej časti a cca 8 cm vo vrchnej časti od bočného šva. Dĺžka vrecka je cca 19 cm. Kostené zipsy sú prekryté lištou z kontrastného materiálu Jason 2,5 zložkový s digitalizovanou potlačou šírky cca 2,5 cm a dĺžky cca 19 cm. Spodný vačok vrecka je vyhotovený z vačkoviny. Na bežcoch zipsov sú umiestnené ťahače z kontrastného materiálu Jason 2,5 zložkový dĺžky cca 7 cm. Bunda sa uzatvára **kosteným dvojbežcovým zipsom** všitým od goliera predného dielu až po spodný okraj. Na vrchnom bežci je navlečený tahač z kontrastného materiálu Jason 2,5 zložkový dĺžky cca 7 cm. Na ľavej strane predného dielu je pod zipsom všitá léga šírky cca 3 cm vyhotovená : spodná léga z microfleeceu Hurricane 3 zložkový a vrchná léga z kontrastného materiálu Jason 2,5 zložkový. Táto léga je cca o 4,5 cm dlhšia ako predný kraj / predný diel a golier /. Léga sa vo vrchnej časti goliera zloží cca 4,5 cm, tak aby prekryla časť zipsu a chránila pokožku v oblasti krku.

Zadný diel so sedlom z kontrastného materiálu Jason 2,5 zložkový s digitalizovanou potlačou.

Rukávy sú hlavicové, skladajú z 3 častí. Spodný okraj rukáva je čiastočne elastický s vloženou gumou cca 10 cm. Spinka cca 3 cm X 9,5 cm a 8,5 cm je všitá v stredovom

šve v spodnom kraji rukáva. Na spinke je umiestnený suchý zips, HOOK veľkosti cca 1,5 x 5 cm. Spinka slúži na reguláciu dolného obvodu rukáva. Suchý zips, LOOP veľkosti cca 2 x 14,5 cm je našitý na spodnom rukáve cca 1 cm od dolného okraja rukáva a cca 3,5 cm od všítia spiniky. Dolný okraj rukáva je začistený cca 3,5 cm prinechanou záložkou. Na ľavom rukáve je cca 5 cm umiestnený suchý zips LOOP 5 x 7 cm ± 3 mm na domovenku. Laktová časť rukáva je zosilnená kontrastným materiálom Jason 2,5 zložkový.

Golier je zhotovený z 2 častí. Výška goliera v strede je cca 8 cm. V strede goliera je pútko dĺžky cca 10 cm z kontrastného materiálu Jason 2,5 zložkový. Vonkajší golier je zosilnený naštepaným kontrastným materiálom Jason 2,5 zložkový šírky cca 5,5 cm a dĺžky v priekrčníku cca 34,5 cm.

Dolný okraj vložky je začistený cca 3 cm záložkou, ktorá vytvára tunel pre okrúhlu gumu slúžiacu na reguláciu dolného obvodu vložky. Okrúhla guma vchádza a vychádza na každej strane cez 2 kovové očká umiestnené : 1. očko od okraja vložky v prednom kraji cca 5 cm a ďalšie s cca 2,5 cm rozstupom. Cez okrúhlu gumu sú v mieste očiek prevlečené brzdičky spolu s plastovým klipkom prichytené o pútko z kontrastného materiálu Jason 2,5 zložkový o šev dolnej záložky.

Vnútorňú časť vložky tvorí sieťovaná podšívka, ktorá sa nachádza iba na prednom a zadnom diele. Sieťovaná podšívka siaha po fazónovú podsádku šírky cca 6 cm. Na ľavej strane fazónovej podsádky je vertikálne umiestnené vrečko so zisom dĺžky cca 17 cm, od predného kraja vzdialené cca 2,5 cm a od priekrčníka cca 15 cm. Hĺbka vrečka je cca 23 cm. Vačky vrečka sú vyhotovené z vačkoviny. Ošetrovacia a veľkostná etiketa je všitá cca 13 do ľavého bočného šva sieťovanej podšívky.

Kontrastný materiál Jason 2,5 zložkový je štepovaný dvojhlavým strojom a zvyšok bundy na 0,6 cm.

Pokyny pre užívateľa sú na ošetrovacej a papierovej etikete.

Bunda spĺňa nasledovné požiadavky : trvanlivosť, dýchatelnosť, paropriepustnosť, zníženú hlučnosť, a ľahkú manipuláciu.

1.2.1. Bunda poľná zimná s digitalizovanou potlačou „LES“ - otepľovacia oddeliteľná vložka

Vrchný materiál :

1. Hurricane 3 zložkový microfleece, farba zelená - 100% Polyester + ePTFE membrána

Pomocný materiál :

1. vačkovina - 50% Bavlna + 50% PES, čierna, 90 g/m², antistatická
2. Jason 2,5 zložkový materiál - 100% Polyester + e-PTFE membrána- 1. materiál z vrchnej bundy - kontrastný materiál s digitalizovanou potlačou „LES“
3. sieťovaná podšívka, farba olivová - 100% PES, 55 g/m²

Nite :

1. Coats EPIC 100/5729

Zipsy :

1. P60, dvojbežcový, deliteľný, dostredný, bežec Lech/Lech, farba 5729, na vrchnom bežci umiestnený ťahač z kontrastného materiálu Jason 2,5 zložkový cca 7 cm - predný kraj /dĺžky podľa tabuliek/
2. P60, jednobezcový, jednosmerný, nedeliteľný, bežec Lech, farba 5729, 18 cm - bočné vrečká, na každom bežci umiestnený ťahač z kontrastného materiálu Jason 2,5 zložkový cca 7 cm

3. S40, jednobežcový, jednosmerný, nedeliteľný, bežec Topfen, farba 5729, 17 cm - vnútorné vertikálne vrecko

Suché zipsy :

1. 1,5 cm, HOOK, velcro 640 - 2 X 5 cm - 2 X spinka na rukáve
2. cm, LOOP, velcro 640 - 2 x 14,5 cm - 2 X rukávy /záložka/
3. 2,5 cm, LOOP, velcro 640 - 15,5 cm - pravá strana nad vreckom rovnošaty menovka
4. 2,5 cm, HOOK, velcro 640 - protikus pravá strana nad vreckom rovnošaty menovka
5. 5 cm, LOOP, velcro 640 - 7 cm - ľavý rukáv - domovenka
6. 6 cm, LOOP velcro 640 - 9 cm - ľavá strana nad vreckom rovnošaty hodnosť
7. 6 cm, HOOK, velcro 640 - 9 cm - protikus ľavá strana nad vreckom rovnošaty hodnosť

Ostatná drobná príprava :

1. guma plochá pevná, čierna 3 cm - 2 X 10,25 cm plus 2 cm záložka - rukávy
2. guma okrúhla 902041M03, farba 4085 - 1,31 m - regulácia dolného obvodu vložky
3. brzdička, LC05HW, farba 078 - 2 kusy - na okrúhlu gumu v spodnom kraji
4. plastový klip k brzdičkám Pull 3, farba 36 ME IR Verde Nato - 2 kusy - spodný okraj
5. kovové očka - 4 kusy - vstup a výstup okrúhlejšej gummy v spodnom kraji
 - 542194
 - 542188
6. ťahače z kontrastného materiálu Jason 2,5 zložkový s DP „LES“ - 3 kusy na bežce bočných vreciek a vrchný ťahač na bežec zipsu v prednom kraji
7. papierová visačka GEMOR Fashion s.r.o. - 1 kus
8. ošetrovacía a veľkostná etiketa - 1 kus
9. etiketa Windstopper®
10. pokyny na údržbu - 1 kus - vo vnútri vertikálneho vrecka fazónovej podsádky
11. splint - 1 kus
12. sáčok 550 x 450 + 60 - 1 kus
13. súprava 2 ks opravných záplat veľkosti 5 x 5 cm z 3 zložkového microfleece materiálu Hurricane zelený

1.2.2. Bunda poľná zimná s digitalizovanou potlačou „PÚŠŤ“ - otepľovacia oddeliteľná vložka

Vrchný materiál :

1. Hurricane 3 zložkový microfleece, farba béžová - 100% Polyester + ePTFE membrána

Pomocný materiál :

1. vačkovina - 50% Bavlna + 50% PES, čierna, 90 g/m², antistatická
2. Jason 2,5 zložkový materiál - 100% Polyester + e-PTFE membrána- 1. materiál z vrchnej bundy - kontrastný materiál s digitalizovanou potlačou „PÚŠŤ“
3. sieťovaná podšívka, farba olivová - 100% PES, 55 g/m²

Nite :

1. Coats EPIC 100/8418

Zipsy :

1. P60, dvojbežcový, deliteľný, dostredný, bežec Lech/Lech, farba 8418, na vrchnom bežci umiestnený ťahač z kontrastného materiálu Jason 2,5 zložkový cca 7 cm - predný kraj /dĺžky podľa tabuliek/

- P60, jednobežcový, jednosmerný, nedeliteľný, bežec Lech, farba 8418, 18 cm - bočné vrecká, na každom bežci umiestnený ťahač z kontrastného materiálu Jason 2,5 zložkový cca 7 cm
- S40, jednobežcový, jednosmerný, nedeliteľný, bežec Topfen, farba 8418, 17 cm - vnútorné vertikálne vrecko

Suché zipsy :

- 1,5 cm, HOOK, velcro 495 - 2 X 5 cm - 2 X spinka na rukáve
- cm, LOOP, velcro 495 - 2 x 14,5 cm - 2 X rukávy /záložka/
- 2,5 cm, LOOP, velcro 495 - 15,5 cm - pravá strana nad vreckom rovnošaty menovka
- 2,5 cm, HOOK, velcro 495 - protikus pravá strana nad vreckom rovnošaty menovka
- 5 cm, LOOP, velcro 495 - 7 cm - ľavý rukáv - domovenka
- 6 cm, LOOP velcro 495 - 9 cm - ľavá strana nad vreckom rovnošaty hodnosť
- 6 cm, HOOK, velcro 495 - 9 cm - protikus ľavá strana nad vreckom rovnošaty hodnosť

Ostatná drobná príprava :

- guma plochá pevná, čierna 3 cm - 2 X 10,25 cm plus 2 cm záložka - rukávy
- guma okrúhla 902041M03, farba 12 - 1,31 m - regulácia dolného obvodu vložky
- brzdíčka, LC05HW, farba 572 - 2 kusy - na okrúhlu gumu v spodnom kraji
- plastový klip k brzdíčkam Pull 3, farba Marrone Sabbia 4792 IR - 2 kusy - spodný okraj
- kovové očká - 4 kusy - vstup a výstup okrúhlej gummy v spodnom kraji
 - 542194
 - 542188
- ťahače z kontrastného materiálu Jason 2,5 zložkový s DP „PÚŠŤ“ - 3 kusy na bežce bočných vreciek a vrchný ťahač na bežec zipsu v prednom kraji
- papierová visačka GEMOR Fashion s.r.o. - 1 kus
- ošetrovací a veľkostná etiketa - 1 kus
- etiketa Windstopper®
- pokyny na údržbu - 1 kus - vo vnútri vertikálneho vrecka fazónovej podsádky
- splint - 1 kus
- sáčok 550 x 450 + 60 - 1 kus
- súprava 2 ks opravných záplat veľkosti 5 x 5 cm z 3 zložkového microfleece materiálu Hurricane bėžový

1.2.3. Tabuľka kontrolných mier Bunda poľná zimná s DP - otepľovacia oddeliteľná vložka

Platí pre všetky výškové skupiny	Kód	Tolerancia	38	41	44	47	50	53	56	59	62	65
Obvod hrudníka ½	A1	± 1 cm	52	55	58	61	64	67	70	73	76	79
Dolný obvod ½	A2	± 1 cm	47	50	53	56	59	62	65	68	71	74
Šírka chrbta	A	± 1 cm	44	46	48	50	52	54	56	58	60	62
Dolná šírka rukáva	D	± 0,5 cm	36	36,5	37	37,5	38	38,5	39	39,5	40	40,5
Dolná šírka rukáva stiahnutá	D1	± 0,5 cm	27	27,5	28	28,5	29	29,5	30	30,5	31	31,5
Šírka pleca	V	± 0,5 cm	16,8	17,4	18	18,6	19,2	19,8	20,4	21	21,6	22,2

Výšková skupina 2	Kód	Tolerancia	2/41	2/44	2/47	2/50	2/53	2/56	2/59	2/62	2/65
Dĺžka rukáva	C	± 1 cm	64	64	64	64	64	64	64	64	64
Dĺžka chrbta	B	± 1 cm	76	76	76	76	76	76	76	76	76
Zips predný kraj	-	-	70	70	70	70	70	70	70	70	70

Výšková skupina 0	Kód	Tolerancia	0/38	0/41
Dĺžka rukáva - 4 cm	C	± 1 cm	60	60
Dĺžka chrbta - 6 cm	B	± 1 cm	70	70
Zips predný kraj	-	-	64	64

Výšková skupina 1		Tolerancia	1/41	1/44	1/47	1/50	1/53	1/56
Dĺžka rukáva - 2 cm	C	± 1 cm	62	62	62	62	62	62
Dĺžka chrbta - 3 cm	B	± 1 cm	73	73	73	73	73	73
Zips predný kraj	-	-	67	67	67	67	67	67

Výšková skupina 3		Tolerancia	3/44	3/47	3/50	3/53	3/56	3/59	3/62	3/65
Dĺžka rukáva + 2,5 cm	C	± 1 cm	66,5	66,5	66,5	66,5	66,5	66,5	66,5	66,5
Dĺžka chrbta + 3 cm	B	± 1 cm	79	79	79	79	79	79	79	79
Zips predný kraj	-	-	73	73	73	73	73	73	73	73

Výšková skupina 4		Tolerancia	4/50	4/53	4/56	4/59	4/62	4/65
Dĺžka rukáva + 4,5 cm	C	± 1 cm	68,5	68,5	68,5	68,5	68,5	68,5
Dĺžka chrbta + 6 cm	B	± 1 cm	82	82	82	82	82	82
Zips predný kraj	-	-	76	76	76	76	76	76

Veľkosť	38	41	44	47	50	53	56	59	62	65
Suchý zips LOOP 2 cm - rukáv	13,5	14	14	14,5	14,5	14,5	14,5	14,5	14,5	14,5
Guma plochá pevná 3 cm - rukáv + 2 cm záložka	9	9	9,5	9,5	10	10	10,5	10,5	11	11
Okrúhla guma dolný kraj	104	110	116	122	128	134	140	146	152	158

Zipsy pre všetky veľkosti a všetky výškové skupiny :

1. P60, jednobežcový, jednosmerný, nedeliteľný, bežec Lech, 18 cm - bočné vrecká
2. S40, jednobežcový, jednosmerný, nedeliteľný, bežec Topfen, 17 cm - vnútorné vertikálne vrecko

Strihová dokumentácia GEMOR Fashion s.r.o., oddelenie vývoja - spracované systémom LECTRA.

Bunda poľná zimná s DP - vrchná časť model číslo : 104101

Bunda poľná zimná s DP - otepľovacia oddeliteľná vložka model číslo : 108101

Technologické postupy spracované firmou GEMOR Fashion s.r.o., ktorá je certifikovaným výrobcom firmy W.L.Gore & Associates GmbH, Hermann-Oberth-Strasse 22, D-85640 Putzbrunn, Nemecko, na základe CERTIFIED MANUFACTURE AGREEMENT zo dňa 2.12.2009 / interný dokument / a na základe Plánu kvality Bunda poľná zimná s DP / STN EN ISO 9001:2008 / č. 001/2010.

1.3 Hodnostné označenia na bundu poľnú zimnú s DP

Rozmery hodnostného označenia – vonkajšia časť je 95 mm ± 3 mm x 65 mm ± 3 mm. Vnútorná časť je podľa jednotlivých nákrasov v rozmeroch 89 mm ± 3 mm x 59 mm ± 3 mm. Z rubovej strany je našitý suchého zipsu HOOK po celej ploche hodnostného označenia 95 mm ± 3 mm x 65 mm ± 3 mm, slúžiaci na pripnutie hodnostného označenia na rovnošatu (k suchému zipsu LOOP).

Používané nite ISACORD : čierna farba kód : 0020 a hnedá farba kód : 1055

1.3.1 Hodnostné označenia na bundu poľnú zimnú s DP „LES“

Hodnostné označenie je zhotovené na **podkladovej tkanine Jason 2,5 zložkový s DP „LES“** výšivkou vyšívacím hodváhom **čiernej farby** podľa uvedených popisov a nákresov pre jednotlivé hodnosti.

1.3.2 Hodnostné označenia na bundu poľnú zimnú s DP „PÚŠŤ“

Hodnostné označenie je zhotovené na **podkladovej tkanine Jason 2,5 zložkový s DP „PÚŠŤ“** výšivkou vyšívacím hodváhom **hnedej farby** podľa uvedených popisov a nákresov pre jednotlivé hodnosti.

VOJENSKÉ HODNOSTI - VYŠÍVANÉ

Hodnostné označenia na Bundu poľnú zimnú s DP bod 1.3.1 a bod 1.3.2

Vojak počas základného vojenského výcviku – vyšité orámovanie **čiernej farby** na *podkladovej tkanine Jason 2,5 zložkový s DP „LES“ (hnedej farby pri hodnostnom označení na podkladovej tkanine Jason 2,5 zložkový s DP „PÚŠŤ“)*,

Vojak po základnom vojenskom výcviku - vyšitým orámovaním **čiernej farby** na *podkladovej tkanine Jason 2,5 zložkový s DP „LES“ (hnedej farby pri hodnostnom označení na podkladovej tkanine Jason 2,5 zložkový s DP „PÚŠŤ“)*, vyšitým pásikom čiernej (hnedej) farby.

Slobodník a desiatnik – príslušným počtom vyšitých hodnostných gombíkov **čiernej farby** na *podkladovej tkanine Jason 2,5 zložkový s DP „LES“ (hnedej farby pri hodnostnom označení na podkladovej tkanine Jason 2,5 zložkový s DP „PÚŠŤ“)*,

Čatár, rotný, rotmajster - príslušným počtom vyšitých hviezdíčiek **čiernej farby** na *podkladovej tkanine Jason 2,5 zložkový s DP „LES“ (hnedej farby pri hodnostnom označení na podkladovej tkanine Jason 2,5 zložkový s DP „PÚŠŤ“)*, a zvisle vyšitým pásikom čiernej (hnedej) farby.

Nadrotmajster a štábný nadrotmajster - príslušným počtom vyšitých hviezdíčiek **čiernej farby** na *podkladovej tkanine Jason 2,5 zložkový s DP „LES“ (hnedej farby pri hodnostnom označení na podkladovej tkanine Jason 2,5 zložkový s DP „PÚŠŤ“)* a dvoma zvisle vyšitými pásikmi čiernej (hnedej) farby.

Podpráporčík, práporčík a nadpráporčík - príslušným počtom vyšitých hviezdíčiek **čiernej farby** na *podkladovej tkanine Jason 2,5 zložkový s DP „LES“ (hnedej farby pri hodnostnom označení na podkladovej tkanine Jason 2,5 zložkový s DP „PÚŠŤ“)* na orámovanom podklade čiernom (hnedom) a vodorovne vyšitými úzkymi pásikmi čiernej (hnedej) farby.

Poručík, nadporučík a kapitán - príslušným počtom vyšitých hviezd **čiernej farby** na *podkladovej tkanine Jason 2,5 zložkový s DP „LES“ (hnedej farby pri hodnostnom označení na podkladovej tkanine používanej na bundu poľnú zimnú s DP „PÚŠŤ“)*.

Major, podplukovník a plukovník - príslušným počtom vyšitých hviezd **čiernej farby** na *podkladovej tkanine Jason 2,5 zložkový s DP „LES“ (hnedej farby pri hodnostnom označení na podkladovej tkanine Jason 2,5 zložkový s DP „PÚŠŤ“)* vodorovne vyšitými hladkými širokými pásmi čiernej (hnedej) farby.

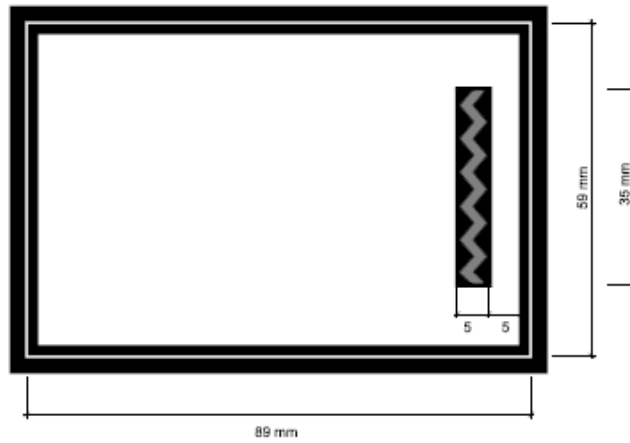
Brigádny generál, generálmajor, generálporučík a generál - príslušným počtom vyšitých hviezd čiernej farby na podkladovej tkanine Jason 2,5 zložkový s DP „LES“ (hnedej farby pri hodnotnom označení na podkladovej tkanine Jason 2,5 zložkový s DP „PÚŠŤ“), vyšitou ratolesťou pre generálske hodnosti so štátnym znakom Slovenskej republiky čiernej (hnedej) farby a vodorovne vyšitými širokými pásikmi v podobe sujtáša čiernej (hnedej) farby.

Grafické zobrazenie hodnotného označenia na Bundu poľnú zimnú s digitalizovanou potlačou podľa jednotlivých hodností profesionálnych vojakov v Ozbrojených silách Slovenskej republiky :

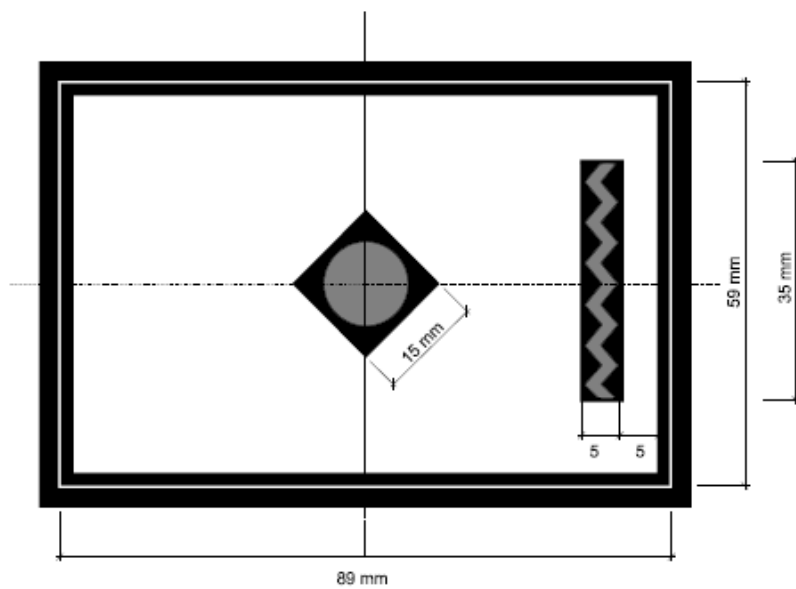
Vojak
(počas
základného
výcviku)



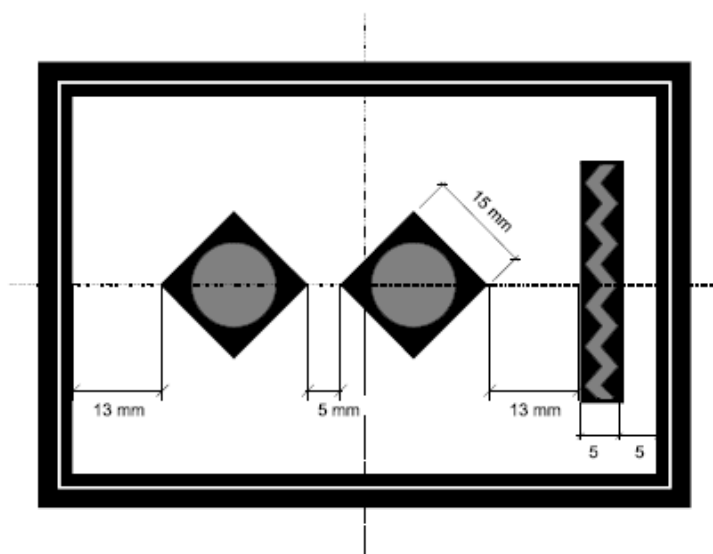
Vojak
(po základnom
výcviku)



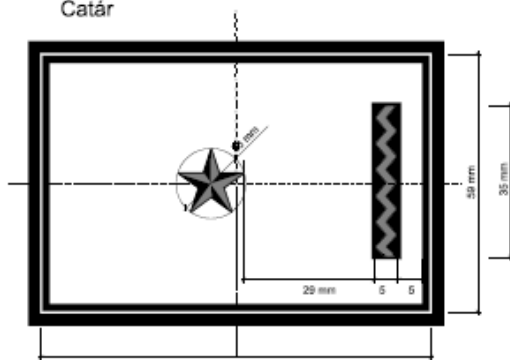
Slobodnik



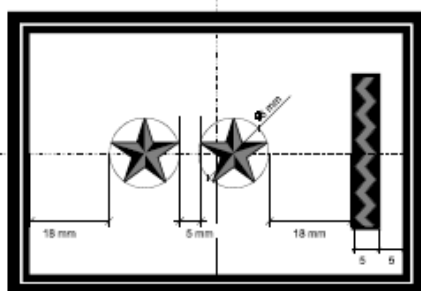
Desiatnik



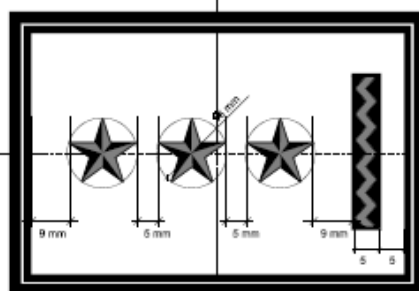
Čatár



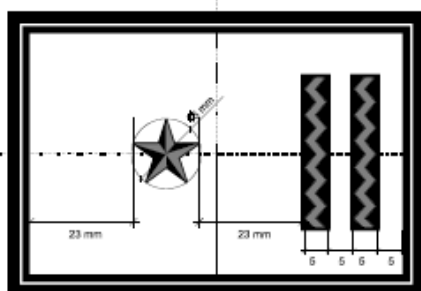
Rotný



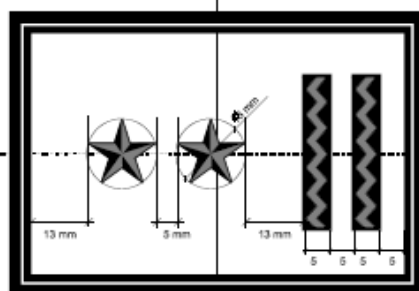
Rotmajster



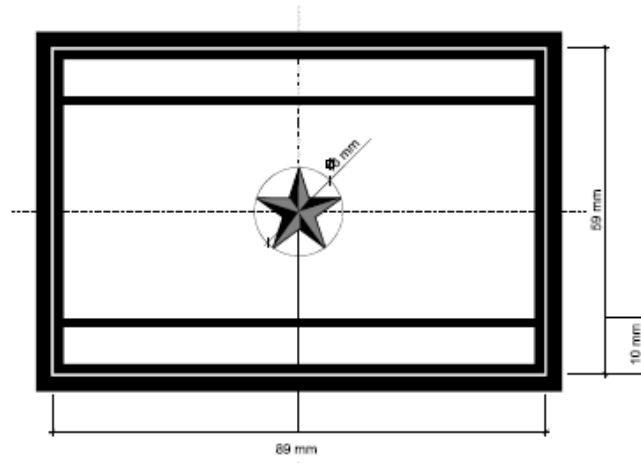
Nadrotmajster



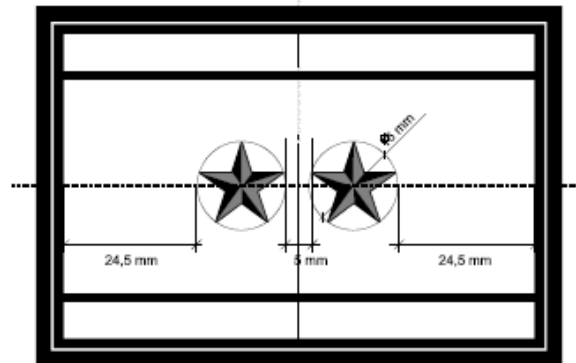
Štábny nadrotmajster



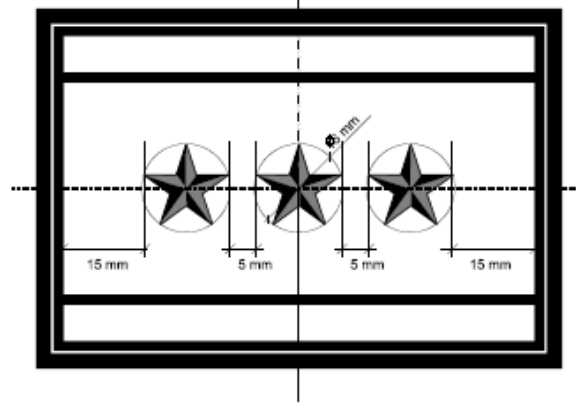
Podpráporčík



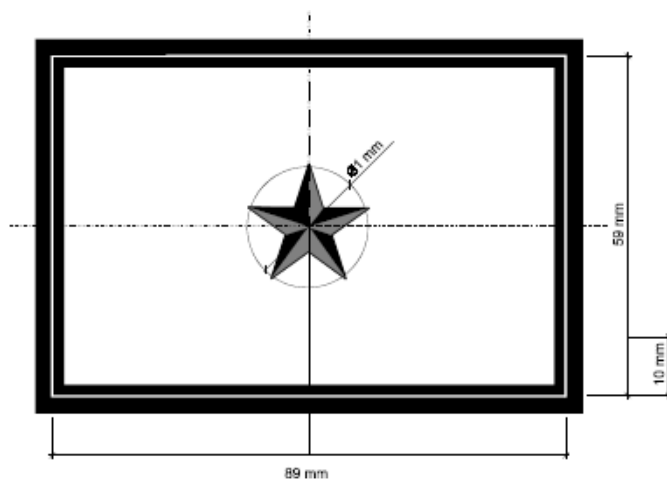
Práporčík



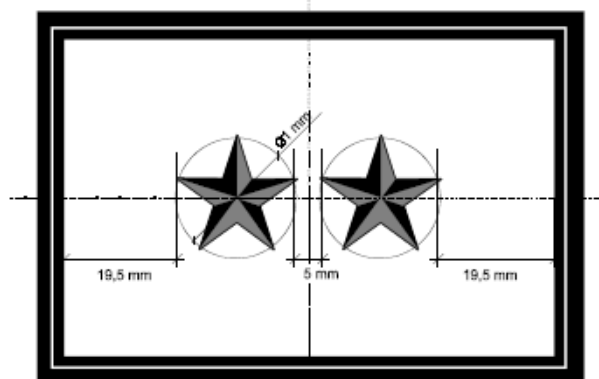
Nadpráporčík



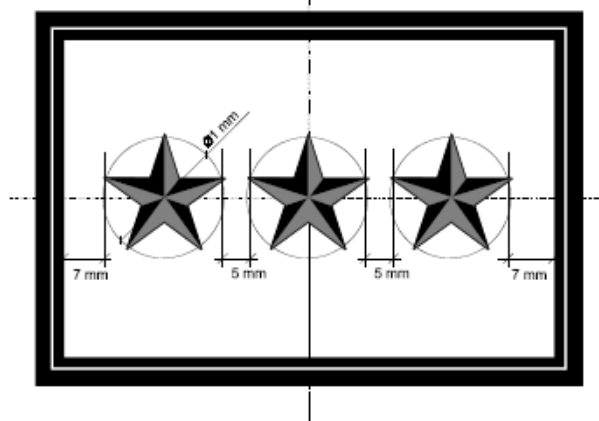
Poručík



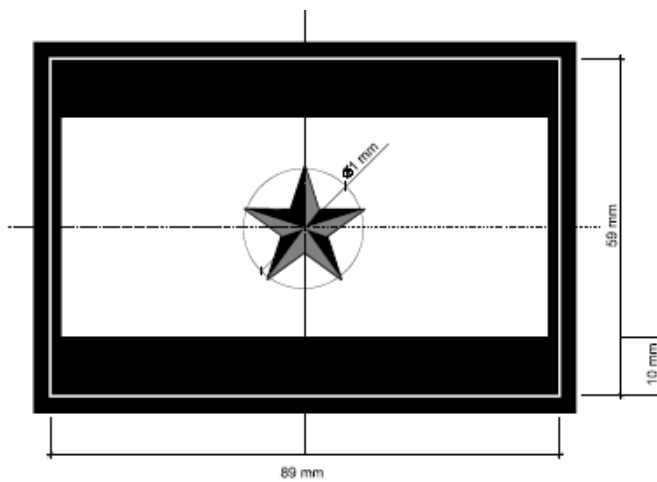
Nadporučík



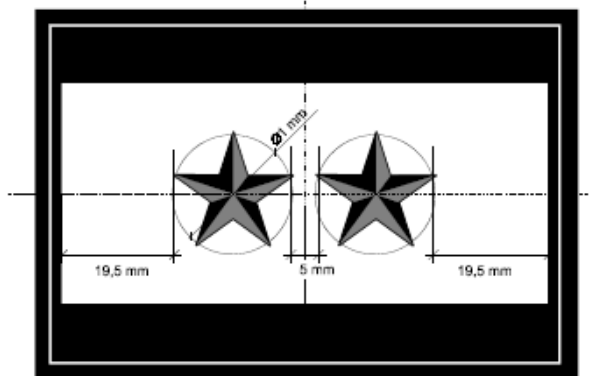
Kapitán



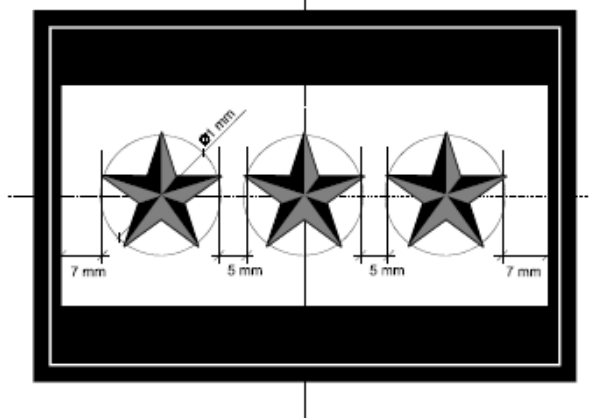
Major



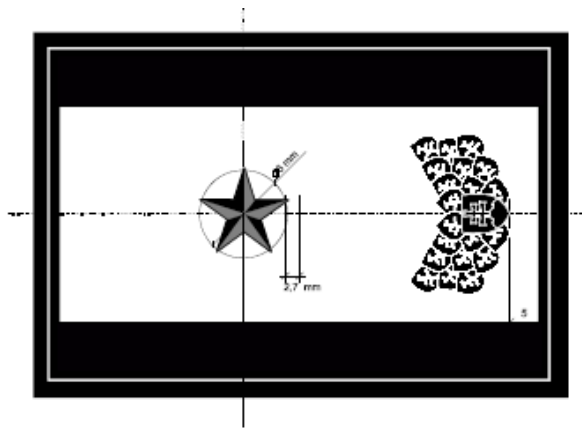
Podplukovník



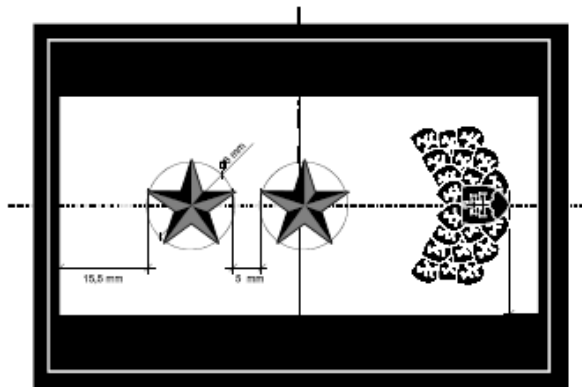
Plukovník



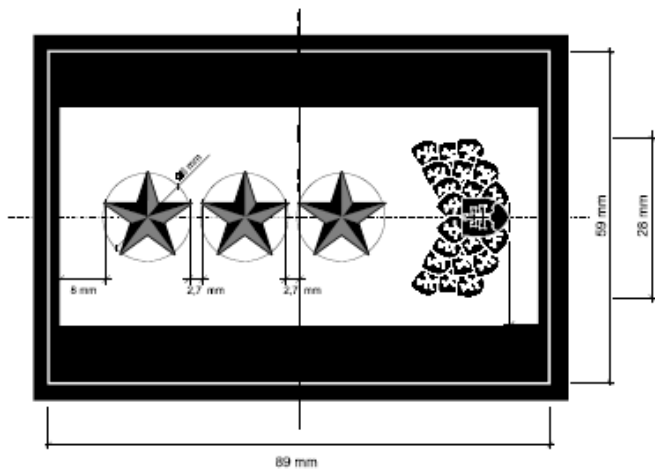
Brigádny generál



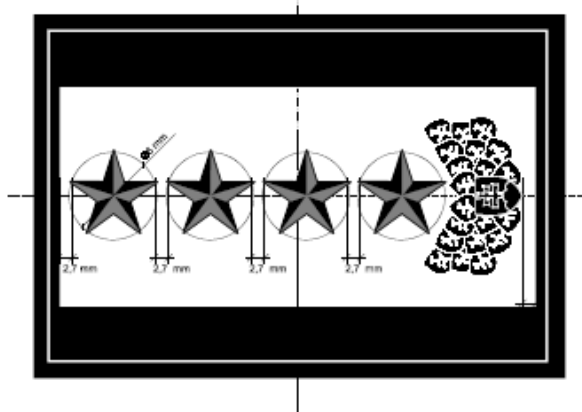
Generálmajor



Generálporučík



Generál



1.4 Štátna vlajka SR na bundu poľnú zimnú s DP

Pol'ná štátna vlajka SR na bundu poľnú zimnú s DP

ŠTÁTNA VLAJKA SR, POĽNÁ ŠTÁTNA VLAJKA SR - digitalizovanej potlače „LES“ (zelená) a POĽNÁ ŠTÁTNA VLAJKA SR – digitalizovanej potlače „PÚŠŤ“ (béžová).

Rozmery štátnej vlajky SR (poľnej štátnej vlajky SR - digitalizovanej potlače „LES“ , (poľnej štátnej vlajky SR - digitalizovanej potlače „PÚŠŤ“) – sú (šírka) 70 mm ± 2 mm x (výška) 48 mm ± 2 mm. Rozmery pášikov od orámovanej časti – **biely, modrý a červený pášik** sú (šírka) 66 mm ± 2 mm x (výška) 12 mm ± 1 mm, **pášik s digitalizovanou potlačou** („LES“ a „PÚŠŤ“) sú (šírka) 66 mm ± 2 mm x (výška) 8 mm ± 1 mm. **Umiesnenie štátneho znaku SR** od orámovanej ľavej prednej strany 11 mm ± 1 mm , z vrchnej prednej strany (biely prúžok) 7 mm ± 1 mm, zo spodnej strany (červený prúžok) 7 mm ± 1 mm, z pravej strany 38 mm ± 1 mm. **Rozmery štátneho znaku SR** - sú (šírka) 17 mm ± 1 mm x (výška) 21 mm ± 1 mm. **Rozmery nadpisu „SLOVAKIA“ (celý nadpis)** - sú (šírka) 40 mm ± 1 mm x (výška) 6 mm ± 1 mm. Z rubovej strany je našitý suchý zips HOOK slúžiaci na prichytenie štátnej vlajky na bundu poľnú (k suchému zipsu LOOP).

1.4.1 Štátna vlajka SR farebná (biela, modrá, červená)

Dizajn : Farebné usporiadanie štátnej vlajky SR (biela, modrá, červená) – tkaniny /Jason 2,5 zložkový/ používanej na bundu poľnú zimnú s DP, pášik digitalizovanej potlače „LES“ alebo „PÚŠŤ“ so štátnym znakom SR a v spodnom pášiku s nápisom „SLOVAKIA“, a to v odtieňoch digitalizovanej potlače „LES“ alebo digitalizovanej potlače „PÚŠŤ“, zhodujúcich sa s farbami tkaniny /Jason 2,5 zložkový/ používanej na bundu poľnú zimnú s DP „LES“ a „PÚŠŤ“.

Zobrazenie štátnej vlajky SR - digitalizovanej potlače „PÚŠŤ“ (béžová) je uvedené na obrázku č. 1.

Obrázok č. 1



- Všetky použité nite sú v matnom vyhotovení.
Používané nite ISACORD :
- biela farba kód : 0010
 - červená farba kód : 1902
 - modrá farba kód : 3335
 - čierna farba kód : 0020

1.4.2. Pol'ná štátna vlajka SR zelená

Dizajn : Farebné usporiadanie štátnej vlajky SR (zelenej) – tkaniny /Jason 2,5 zložkový/ používanej na bundu poľnú zimnú s DP „LES“, pášik digitalizovanej potlače „LES“ so štátnym znakom SR a v spodnom pášiku s nápisom „SLOVAKIA“, a to v odtieňoch digitalizovanej potlače „LES“, zhodujúcich sa s farbami tkaniny /Jason 2,5 zložkový/ zložkový používanej na bundu poľnú zimnú s DP „LES“.

Oproti štátnej vlajke farebnej slúžiacej k rozlíšeniu národnosti v mierových, humanitárnych a pozorovateľských misiách je u poľnej štátnej vlajky zelenej biela farba nahradená zelenou, modrá

farba hnedo-zeleným šrafovaním v uhle 45° a červená farba hnedou farbou. Poľná štátna vlajka zelená spĺňa základné maskovacie vlastnosti a je dobre rozlíšiteľná.

Zobrazenie poľnej štátnej vlajky SR - digitalizovanej potlače „LES“ (zelená) je uvedené na obrázku č. 2.

Obrázok č. 2:



Všetky použité nite sú v matnom vyhotovení.

Používané nite ISACORD :

- zelená farba kód : 0465
- zelená farba kód : 6156
- hnedá farba kód : 0945
- čierna farba kód : 0020

1.4.3. Poľná štátna vlajka SR béžová

Dizajn : Farebné usporiadanie štátnej vlajky SR (béžovej) – tkaniny /Jason 2,5 zložkový/ používanej na bundu poľnú zimnú s DP „PÚŠŤ“, pásik *digitalizovanej potlače* „PÚŠŤ“ so štátnym znakom SR a v spodnom pásiku s nápisom „SLOVAKIA“, a to v odtieňoch *digitalizovanej potlače* „PÚŠŤ“, zhodujúcich sa s farbami tkaniny /Jason 2,5 zložkový/ používanej na bundu poľnú zimnú s DP „PÚŠŤ“.

Oproti štátnej vlajke farebnej slúžiacej k rozlíšeniu národnosti v mierových, humanitárnych a pozorovateľských misiách je u poľnej štátnej vlajky béžovej biela farba nahradená béžovou, modrá farba hnedo-béžovým šrafovaním v uhle 45° a červená farba hnedou farbou. Orámovanie poľnej štátnej vlajky SR béžovej vrátane nápisu SLOVAKIA je vyhotovené v hnedej farbe. Poľná štátna vlajka SR béžová spĺňa základné maskovacie vlastnosti a je dobre rozlíšiteľná.

Zobrazenie poľnej štátnej vlajky SR - digitalizovanej potlače „PÚŠŤ“ (béžová) je uvedené na obrázku č. 3.

Obrázok č. 3



Všetky použité nite sú v matnom vyhotovení.

Používané nite ISACORD :

- béžová farba kód : 1172

- béžovo-hnedá farba kód : 1123
- hnedá farba kód : 1055

2. ZÁKLADNÉ KONŠTRUKČNO - TECHNOLOGICKÉ PARAMETRE TKANÍN BUNDY POĽNEJ ZIMNEJ S DP

Príslušné špecifikácie a súvisiace dokumenty

V tejto špecifikácii sú nasledovné odkazy:

Uvedená norma	Názov
EN ISO 105-B02	Stálofarebnosť na svetle: skúška xenónovou výbojkou
EN ISO 105-X12	Stálofarebnosť pri otere
EN ISO 105-C06	Stálofarebnosť v domácom a komerčnom praní
EN ISO 105-E04	Stálofarebnosť v pote
EN ISO 105-D01	Stálofarebnosť voči chemickému čisteniu
ISO 5077	Stanovenie stability rozmerov tkaniny pri praní
ISO 3759	Príprava značenia a merania vzoriek tkaniny pre stanovenie zmeny rozmerov tkaniny
ISO 3801	Stanovenie hmotnosti na jednotku plochy
ISO 4674, metóda 1A	Stanovenie odolnosti proti roztrhnutiu
ISO 1421	Stanovenie pevnosti v ťahu
STN EN 530 AC/1999	Odolnosť materiálov proti oderu. Skúšobné metódy
ISO 7854, metóda C	Tkaniny s vrstvou gumy alebo plastu – Stanovenie odolnosti voči poškodeniu ohýbaním
ISO 105 A05	Stanovenie zmeny farby na šedej stupnici
ISO 6330 metóda 2A, Suchá E a A	Domáce pranie a chemický postup pre testovanie textílií
ISO 3175-2	Postupy chemického čistenia
STN EN 24920/1997	Textílie. Stanovenie odolnosti plošných textílií proti povrchovému zmáčaniu (kropiaca metóda)
STN EN 31092/1998	Textílie. Zisťovanie fyziologických vlastností. Meranie tepelnej odolnosti a odolnosti proti vodným parám za ustálených podmienok (skúška potenia vyhrievanou platničkou)
ISO 14419	Stanovenie odolnosti voči navlhčeniu povrchu tkanín olejom
EN 1876-1	Stanovenie odolnosti voči ohýbaniu za studena

2.1. Bunda poľná zimná s digitalizovanou potlačou - vrchná časť

Farebná úprava, dezén kamufláže, potlač Bundy poľnej zimnej - vrchná časť : „LES“ a „PÚŠŤ“.

Vyznačuje sa nasledovnými vlastnosťami :

- Nízka hmotnosť a možnosť zbalenia kapucne do goliera SALINA 3 zložková
- Nízka hlučnosť JASON 2,5 zložkový
- Vodoodolnosť a nepremokavosť je zabezpečená podlepovaním švov príslušnými podlepovacími páskami

Je vyrobená z 2 druhov základného materiálu Gore-tex® a z termoizolačného materiálu G-Loft s nasledovnými parametrami:

2.1.1. Gore-tex® základné materiály :

GORE - TEX®

Odev z tohto materiálu zabezpečuje :

Trvalú nepremokavosť - Gore – tex® membrána zabraňuje prieniku vody cez materiál, voda ostáva na povrchu.

Priedušnosť - pot vo forme vodnej pary uniká cez odev, čo zabezpečuje jeho pohodlné nosenie.

Odolnosť proti vetru - telo je chránené pred chladom, pretože vietor neprenikne cez odev.

Číslo	Vlastnosť	JASON 2,5 zložkový Gore-tex®	SALINA 3 zložková Gore-tex®
1.0	Lícna tkanina		
1.1	Materiál	Polyester 100%	Polyamid 100%
1.2	Štruktúra	Satén (Emerised)	Plátňová väzba
1.3	Farba	Slovenské DP	Slovenské DP
2.0	Membrána		
2.1	Materiál	Dvojzložkový na báze ePTFE	Dvojzložkový na báze ePTFE
2.2	Farba membrány	Tmavosivá	Biela
3.0	Podkladový materiál		
3.1	Materiál	½ vrstva polymerické vrstvenie pre odolnosť voči odieraniu	Polyamid 100%
3.2	Štruktúra	Nepravidelný vzor	Plátňová väzba
3.3	Farba	Pozri č.2.2	niklová

Číslo	Vlastnosť	Metóda skúšky	JASON 2,5 zložkový Gore-tex®	SALINA 3 zložková Gore-tex®
4.0	Fyzikálne a mechanické vlastnosti			
4.1	Hmotnosť na jednotku plochy g/m ²	ISO3801	180 ± 10	75 ± 10
4.2	Pevnosť v ťahu N/5cm	ISO1421	Osnova ≥ 800 Útok ≥ 280	Osnova ≥ 250 Útok ≥ 180
4.3	Pevnosť v trhu (jazyk), N	ISO 4674-1 A	Osnova ≥ 40 Útok ≥ 30	Osnova ≥ 16 Útok ≥ 12
4.4	Odolnosť voči odieraniu, lícna tkanina cykly voči štandardnej vlne	STN EN 530 AC/1999 Metóda 2 9kPa	≥ 40,000	≥ 40,000
4.5	Odolnosť voči odieraniu, podklad cykly voči štandardnej vlne	STN EN 530 AC/1999 Metóda 2 9kPa	-	≥ 40,000
4.6	Odolnosť voči odieraniu podklad (2,5 vrstvová membrána) cykly voči štandardnej vlne	STN EN 530 AC/1999 Metóda 2 9kPa	> 10,000	

Číslo	Vlastnosť	Metóda skúšky	JASON 2,5 zložkový Gore-tex®	SALINA 3 zložková Gore-tex®
4.7	Stabilita rozmerov po 1 pracom cykle	ISO 6330 2A suchá E ISO 5077 ISO 3759	Osnova ≤ 4% Útok ≤ 4%	Osnova ≤ 5% Útok ≤ 5%
4.8	Stabilita rozmerov po 1 suchom pracom cykle	ISO 3175-2 ISO 5077 ISO 3759	Osnova ≤ 4% Útok ≤ 4%	Osnova ≤ 5% Útok ≤ 5%
5.0	Odolnosť tkaniny voči vodnej pare	STN EN 24920/1997	≤ 8 m ² PA/W	≤ 13 m ² PA/W
6.0	Odolnosť voči preniknutiu vody			
6.1	Pri dodaní	ISO 811	10 m vodný stĺpec	10 m vodný stĺpec
6.2	Po 5 cykloch chemického čistenia	ISO 3175-2 ISO 811	10 m vodný stĺpec	10 m vodný stĺpec
6.3	Po 20 pracích cykloch	ISO 6330 [60°C] 2A; E ISO 811	10 m vodný stĺpec	10 m vodný stĺpec
6.4	Po odraní podkladu (2,5 vrstvová membrána) cykly voči štandardnej vlne - presiaknutie (pri 10,000 cykloch)	STN EN 530 AC/1999 Metóda 2 pri 9kPa ISO 811	10 m vodný stĺpec	
6.5	Po znečistení Počiatkové Nafta JP-8 letecký benzín Olej na zbrane Motorový olej DEET	ISO 811 (pozri pozn.1)	10 m vodný stĺpec	10 m vodný stĺpec
6.6	Po znečistení Nafta JP-8 letecký benzín Olej na zbrane Motorový olej DEET Po 5 cykloch prania	ISO 6330 [60°C] 2A; E ISO 811 (pozri pozn.1)	10 m vodný stĺpec	10 m vodný stĺpec
7.0	Simulované opatrenia			
7.1	Odolnosť voči lámaniu pri ohýbaní, potom odolnosť voči prieniku vody tlakom	ISO 7854 ISO 811	100,000 cyklov 10 m vodný stĺpec	100,000 cyklov 10 m vodný stĺpec

Číslo	Vlastnosť	Metóda skúšky	JASON 2,5 zložkový Gore-tex®	SALINA 3 zložková Gore-tex®
7.2	Odolnosť voči delaminácii: - trvanie skúšky: 50 po sebe idúcich pracích cyklov 1 suchý cyklus - veľkosť vzorky: 40 cm/plná šírka látky - hodnotenie vzorky: za sucha	ISO 6330 6A ISO 6330 E suchá	Žiadne diery, trhliny, žiadna delaminácia, alebo zvráštenie väčšie ako 5 mm v žiadnom smere	Žiadne diery, trhliny, žiadna delaminácia, alebo zvráštenie väčšie ako 5 mm v žiadnom smere
8.0	Hodnotenie spray testu – pri dodaní	STN EN 24920/1997	ISO 5 (Hodnotenie lícnej časti)	ISO 5 (Hodnotenie lícnej časti) (pozri pozn.2)
8.1	Hodnotenie spray testu – po 3 praniach	STN EN 24920/1997 ISO 6330 ¹	≥ ISO 2 (Hodnotenie lícnej časti)	≥ ISO 3 (Hodnotenie lícnej časti) (pozri poz.2)
9.0	Stálofarebnosť			
9.1	Stálofarebnosť na svetle	ISO 105 –B02	≥ 4	≥ 4
9.2	Odolnosť voči praniu pri 60°C	ISO 105-C06	Zmena ≥ 4 Sfarbenie ≥ 3	Zmena ≥ 4 Sfarbenie ≥ 4 ≥ ¾ tmavé farby
9.3	Odolnosť voči suchému drhnutiu všetky farby	ISO 105-X12	≥ 3	≥ 3/4
9.4	Odolnosť voči mokrému drhnutiu všetky farby	ISO 105-X12	≥ 3	≥ 3/4
9.5	Chemické čistenie	ISO 105-D01	Zmena ≥ 4 Sfarbenie ≥ 3	≥ 4 ≥ ¾ tmavé farby
9.6	Odolnosť voči potu kyslý	ISO 105-E04	Zmena ≥ 4 Sfarbenie ≥ 3	Zmena & Sfarbenie ≥ 4

Poznámka 1

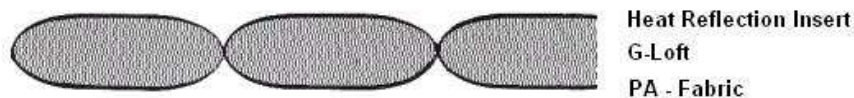
Hydrostatický hlavný odpor po kontaminácii. Vzorka látky sa upravuje po dobu 24 h pri 20 ° C a relatívnej vlhkosti 65%, potom sa položí na plochu, lícnou stranou nahor, na sklenenú dosku. Do stredu vzorky sa aplikujú tri kvapky skúšobnej kvapaliny. Skúšobnou kvapalinou je dietyltoluamid (repelent proti hmyzu), nafta alebo mazadlo na zbrane. Sklenené doska rovnakého rozmeru sa umiestni na vzorku a na celú zostavu sa položí jeden kilogram závažia po dobu 24 hodín. Vzorka sa potom testuje na nepremokavosť použitím ISO 811 až do 10 m vodného stĺpca. Nesmie dôjsť k žiadnemu úniku.

2.1.2. Termoizolačný materiál - G-Loft

Štruktúra :

- Tepelná reflexná vložka / teplo odrážajúca vrstva/ = Heat Reflection Insert
- Vrstva izolačného fleecu - G-Loft = G-Loft

- Vrstva materiálu - PA vlákno = PA-Fabric



Využitelná šírka : 160cm
Rozmery zmeny :

Tepelná reflexná vložka (Thermoflect alebo podobnej kvality)

Materiál : 100% polypropylén, biela
Štruktúra vlákien : voľné vlákna, tepelnoizolačné, bez prísad
Pevnosť pri pretrhnutí : N/50 mm, DIN EN 29073-3, pozdĺžne / priečne 24 N/15 N
Hmotnosť : 15,0 až 17,0 g / m² Pohliníkový: 82 mg / m², z jednej strany

Polyesterový izolačný fleece (duté vlákno G-Loft)

Materiál : 100% polyester
Štruktúra : duté
Titer : 3,5 až 5,0 dtex
Dĺžka : 55 až 75 mm
Kaderenie : 8 - 10 / 25 mm / konjugovaný
Povrch : silikónovo ošetrené
Spájanie : lepenie nastriekaním / taviace vlákna
Izolačná štruktúra : vlákna náhodne orientované
Hmotnosť : 110 g / m² (tolerancia - 5 g / +10 g)

Výroba izolačného fleecu

100% polyesterové vlákna originálnej značky, špirálovite zvlnené/zvraštené, pružné, stabilizované voči zmršteniu, matné alebo lesklé, šedá priadza, povrch jednotlivých vlákien ošetrený silikónom. Štruktúra vlákien je dutá. Ľubovoľný odpad alebo v zmesi s polyesterovými neznačkovými vláknami je absolútne neprípustný. Na výrobu plniaceho fleecu nemožno použiť zvraštené vlákna ani vlákna rozličného zušľachtienia. Preto sú vylúčené dvojzložkové vlákna.

Štruktúra

Mechanicky vytvorený priečny fleece pozostávajúci z náhodne štruktúrovaných vlákien rozložených do všetkých smerov.

Meranie hrúbky v (mm)

Meranie tlaku : 0,21 N / cm², DIN EN ISO 9073-2 (02 / 97) bod 9,3, postup C
hrúbka => 16 mm, merané v pôvodnom , nie prešívanom stave.

PA vlákno

Materiál : 100% polyamid 6 alebo 6,6 44 dtex / polomatný alebo matný
Rozloženie nití : Osnova ≥ 600/10cm
Útok ≥ 400/10cm
Konštrukcia : 1 / 1 Ripstop
Farba : RAL 7013 olivový
Hmotnosť : 53 ± 5 g / m² DIN EN 12127
Pevnosť pri pretrhnutí v N/5cm : osnova / Útok ≥ 440 N / N ≥ 320 DIN EN ISO 13934-1
Pevnosť : osnova / Útok ≥ 18 N / ≥ 18 N DIN EN ISO13937 – 2
Stálofarebnosť:
Na svetle : 4-5 DIN EN ISO 105-B02
v odieraním za sucha a mokra : 4 DIN EN ISO 105-X12
pri praní 40 ° C : 4 DIN EN ISO 105-C06

Zmeny veľkostí po 5 praniach 40 ° : ≤ 3% DIN EN 25077 *
Hodnota pH : od 4,8 do 7,5

*Pranie podľa DIN EN ISO 6330-7A, Práčka Typ 1A, metódy sušenia E, 50 ° C

2.1.3. Požiadavky na podlepovacie pásky na švy

Páska na švy	Páska na švy 1	2.5 vrstvomý ½ vrstvomý polymerický materiál vo vzorovej membráne TRP / termoplastické lepidlo	22 mm široká
Pre použitie iba v kapucniach	Páska na švy 2	3-vrstvomé ochranné 100% PA membránové termoplastické lepidlo plátnovej väzby	13 mm široká
Odolnosť voči prepúšťaniu vody po aplikácii pásky na švy pre technické odevy z výkonného laminátu pre zónové použitie v štruktúre odevov	ISO 811		
Pri dodaní	ISO 811	200 cm (pozri poznámku 2)	
Po 5 chemických čisteníach	ISO 811	200 cm (pozri poznámku 2)	
Po 20 cykloch prania ISO 6330 [60°C] 2A;E	ISO 811	200 cm (pozri poznámku 2)	

Poznámka 2

Tesnenie švov medzi rovnakým laminátom a dvoma rozličnými laminátmi musí mať rovnakú špecifikovanú výkonnosť v súlade s vyššie uvedenou poznámkou.

2.2. Bunda poľná zimná s digitalizovanou potlačou - otepľovacia oddeliteľná vložka

Farebná úprava, dezén kamufláže, potlač Bundy poľnej zimnej - otepľovacia oddeliteľná vložka :

1. základný materiál zelený a kontrastný materiál Jason 2,5 zložkový s DP „LES“
2. základný materiál béžový a kontrastný materiál Jason 2,5 zložkový s DP „PÚŠŤ“

Je vyrobená zo základného materiálu Windstopper® a kontrastného materiálu Gore-tex® Jason 2,5 zložkový / parametre uvedené v bode 3.1.1.1 / s nasledovnými parametrami :

2.2.1. Základný materiál Windstopper® Hurricane 3 zložkový

Windstopper®

Windstopper® výrobky sú kombináciou úplnej ochrany proti vetru s výraznou dýchatelnosťou. Preto zostanete v pohode aj s menším počtom vrstiev oblečenia a jeho menším objemom.

Účinok chladného vetra

Vietor prejde cez jednoduchý odev a týmto pocítujete chlad. Windstopper® odevy zastavujú vietor a s ním prichádzajúci chlad.

Lícová tkanina :

Materiál :	100% polyester (PES)
Štruktúra :	mikro vlna
Farba :	zelená/béžová
Počet vlákien :	osnova 12 ± 2 útok 16 ± 2

Žmolkovanie :	
ISO 12 945-2 (2000 trení)	min. stupeň 3
Odolnosť voči oteru :	
Martindale ISO 12 947-2 12 Kpa materiál na materiál [pri trení skrz]	min. 40 000 trení

Funkčná vrstva : Membrána založená na ePTFE

Rubová tkanina :

Materiál :	100% polyester (PES)
Štruktúra :	česaná osnovná pletenina
Farba :	čierna
Počet vlákien :	osnova 20 ± 2 útok 14 ± 2

Žmolkovanie :	
ISO 12 945-2 (2000 trení)	min. stupeň 3
Odolnosť voči oteru :	
Martindale ISO 12 947-2 12 Kpa materiál na materiál [pri trení skrz]	min. 40 000 trení

Laminát

Hmotnosť :	270 g/m ² (± 7%)
ISO 3801	

Fyzikálne vlastnosti:

Priepustnosť vzduchu :	
DIN EN ISO 9237	nové ≤ 5 l/m ² /s
ISO 6330 5A, A	po 50 domácich praniach, ≤ 5 l/m ² /s
Ret :	
STN EN 31092/1998 (pokožkový model)	≤ 10,0 m ² Pa/W
Rct :	
STN EN 31092/1998 (pokožkový model)	≥ 0,045 m ² K/W

Mechanické vlastnosti:

Zrazenie pri praní :		
DIN EN 25077	osnova ± 3,5%	
Postup prania :	ISO 6330 5A, A	útok ± 2,0%
Postup sušenia :	prirodzené vysušenie	
Pracie cykly :	1 x pranie	

Stálofarebnosť

Štandardný posudok
EN-ISO 105-A01; 1995/EN-ISO 105-A02; 1994/EN-ISO 105-A03; 1994

Odolnosť voči vode ISO 105-E01 :	sfarbenie	stupeň 4
	<i>polyester/bavlna</i>	
Odolnosť voči praniu ISO 105-C06 A1S :	sfarbenie	stupeň 4
	<i>polyester/bavlna</i>	
Odolnosť voči potu ISO 105-E04 :	<u>zásada</u> sfarbenie	stupeň 4
	<i>polyester/bavlna</i>	
	<u>kysel.</u> sfarbenie	stupeň 4
	<i>polyester/bavlna</i>	
Stálofarebnosť pri trení ISO 105-X12 :	<u>za sucha</u> sfarbenie	stupeň 4
	<u>za mokra</u> sfarbenie	stupeň 4
Stálosť na svetle ISO 105-B02 :		stupeň 5
Trvanlivosť po 50 domácich praniach :		žiadne delaminované plochy
ISO 6330 5A, A (40 ⁰ C/prirodzené sušenie)		
ÓKO-TEX Standard 100		splnené (trieda 2)
Porovnanie farieb podľa D65		žiadny vizuálny rozdiel

3. FAREBNÁ ÚPRAVA, POTLAČ - POŽIADAVKY NA MASKOVANIE VO VIDITEĽNEJ IČ SPEKTRA :

- a) digitalizovaná potlač „les“
b) digitalizovaná potlač „púšť“

Dezén kamufláže l e s – zelená potlač, účelom je maskovanie vojaka v poľných podmienkach na teritóriu s vegetáciou - zeleným porastom, klimatického pásma stredoeurópskeho teritória.

Chromatické súradnice farebných odtieňov pre materiál Jason 2,5 zložkový:
“LES”

Jason 2.5L: JASP240146E3	
Farba	Zelená
L	34 ± 2
a	-6.5 ± 1.5
b	16.5 ± 1.5
ΔE	≤ 3
Farba	Hnedá
L	32 ± 2
a	3 ± 1.5
b	10 ± 1.5
ΔE	≤ 3
Farba	Běžová
L	47 ± 2
a	2 ± 1.5
b	8 ± 1.5
ΔE	< 3
Farba	Sivá
L	29.5 ± 2
a	-0.5 ± 1.5
b	0.5 ± 1.5
ΔE	≤ 3

Chromatické súradnice farebných odtieňov pre materiál Salina 3 zložková :
„LES“ :

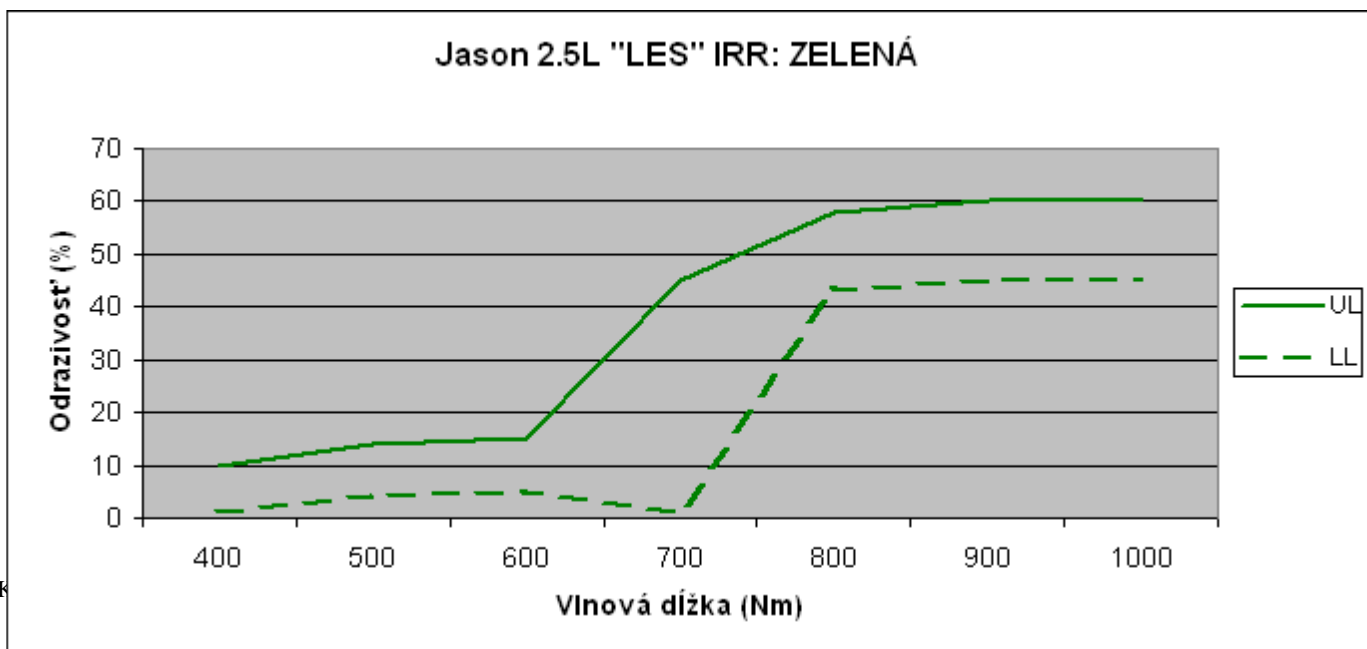
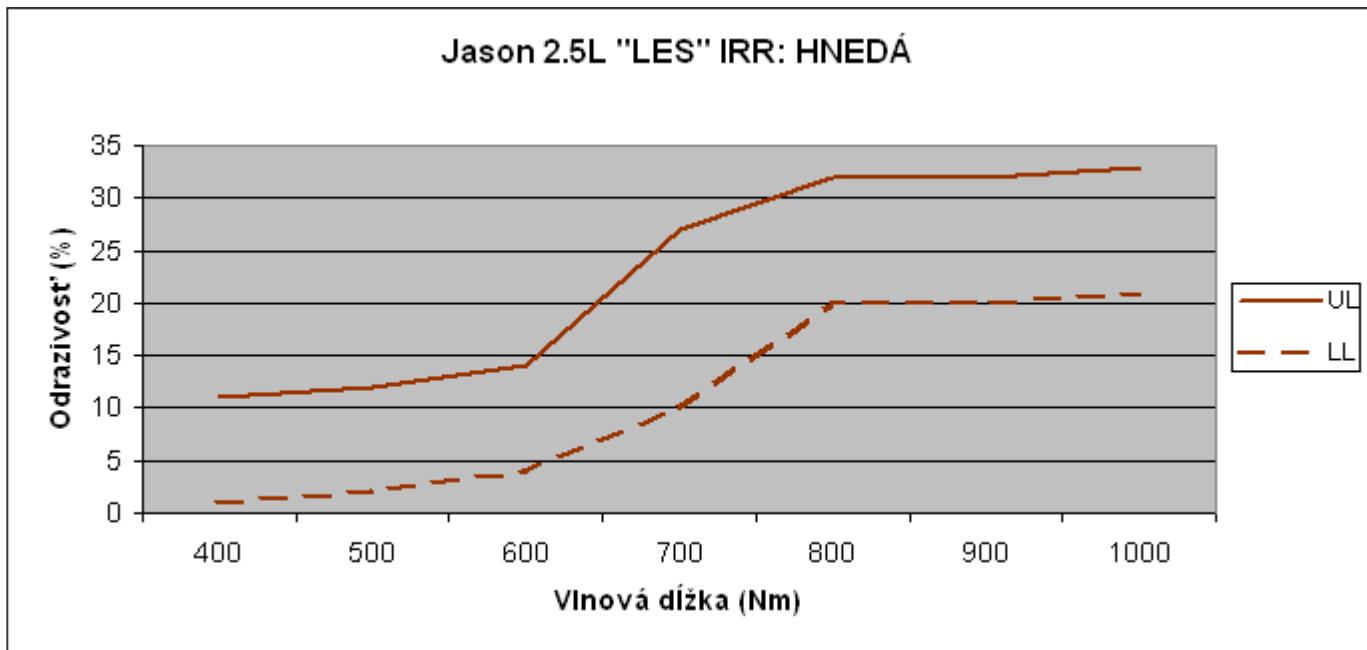
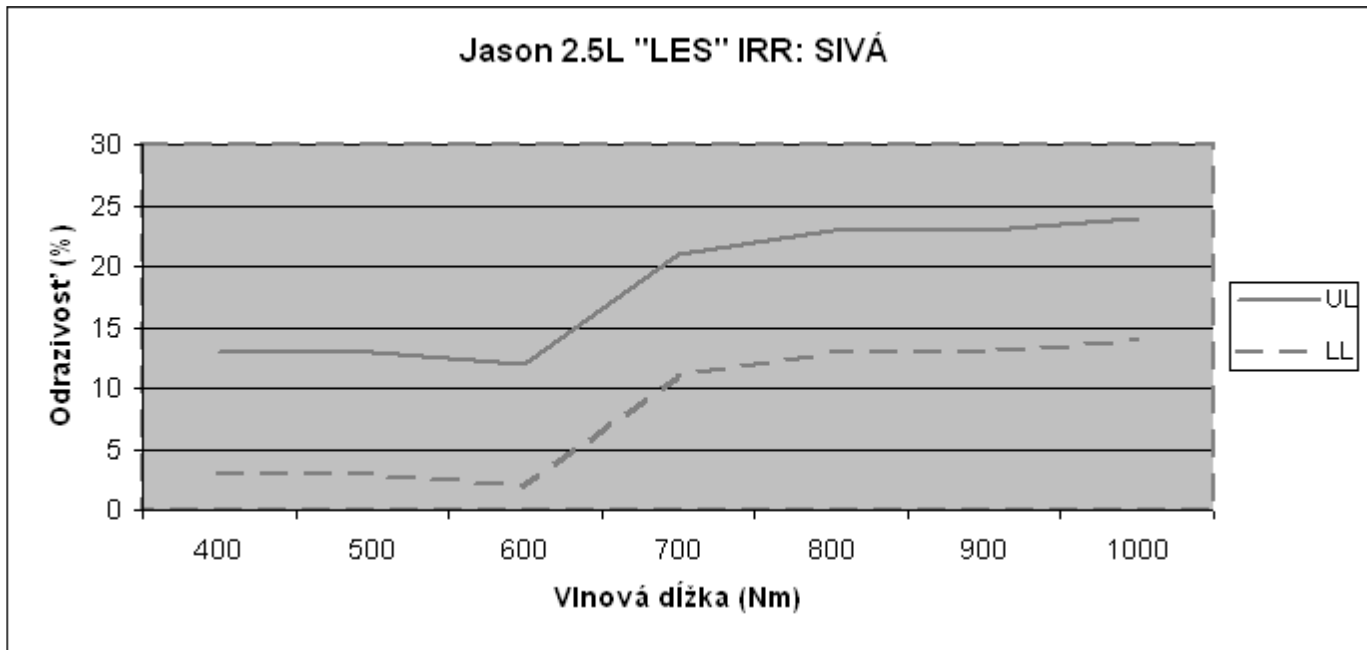
Salina 3L: SALI240042	
Farba	Zelená
L	50 ± 3
a	-4.0 ± 1.5
b	12 ± 1.5
ΔE	≤ 5
Farba	Hnedá
L	42.5 ± 3
a	4.0 ± 1.5
b	8.5 ± 1.5
ΔE	≤ 5
Farba	Běžová
L	52 ± 3
a	2.0 ± 1.5
b	8 ± 1.5
ΔE	≤ 5
Farba	Sivá
L	39 ± 3
a	0 ± 1.5
b	0.5 ± 1.5
ΔE	≤ 5

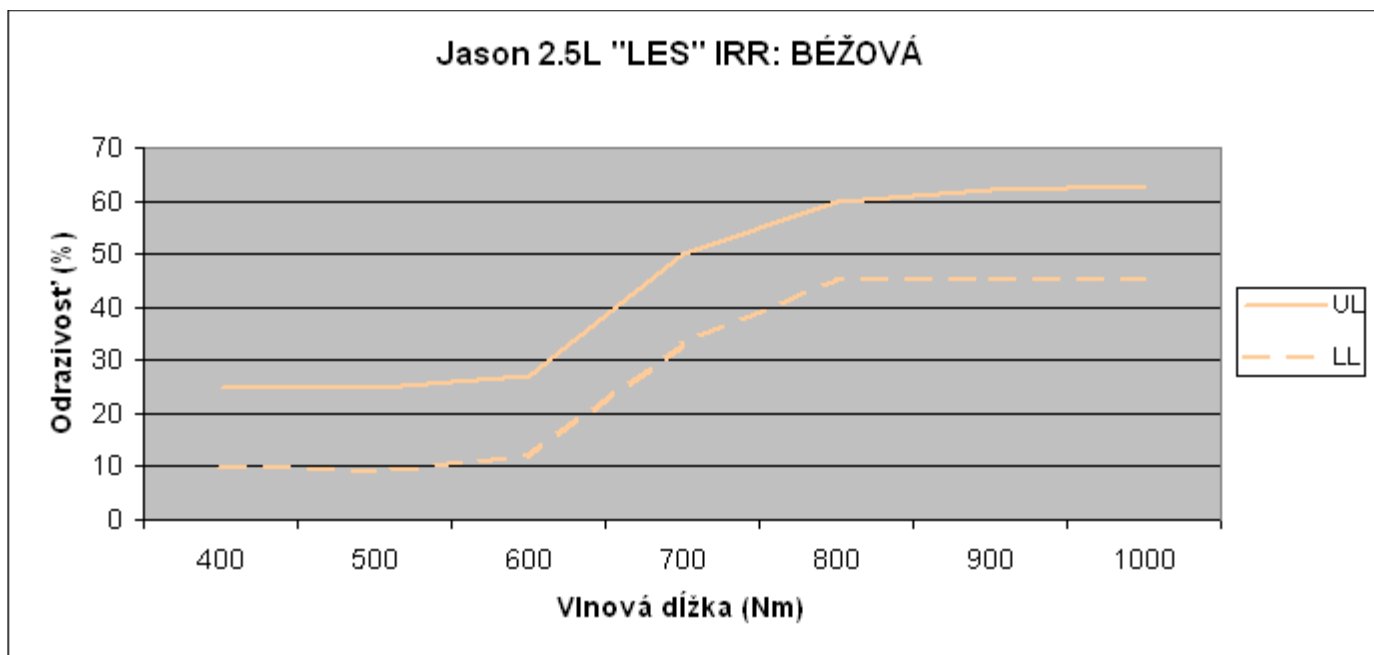
Dezén kamufláže poskytuje zvýšené maskovacie účinky vo viditeľnej aj IČ oblasti spektra pre nočné pozorovanie v pásme 400 - 1000 nm. Maskovacie účinky sú zabezpečené pre nižšie uvedené chromatické súradnice jednotlivých farebných odtieňov a ich remisných spektier.

IRR hodnoty pre materiál Jason 2,5 zložkový „LES“

Jason 2.5L "LES"

Vlnová dĺžka	sivá		hnedá		zelená		běžová	
	LL	UL	LL	UL	LL	UL	LL	UL
400	3	13	1	11	1	10	10	25
500	3	13	2	12	4	14	9	25
600	2	12	4	14	5	15	12	27
700	11	21	10	27	1	45	33	50
800	13	23	20	32	43	58	45	60
900	13	23	20	32	45	60	45	62
1000	14	24	21	33	45	60	45	63

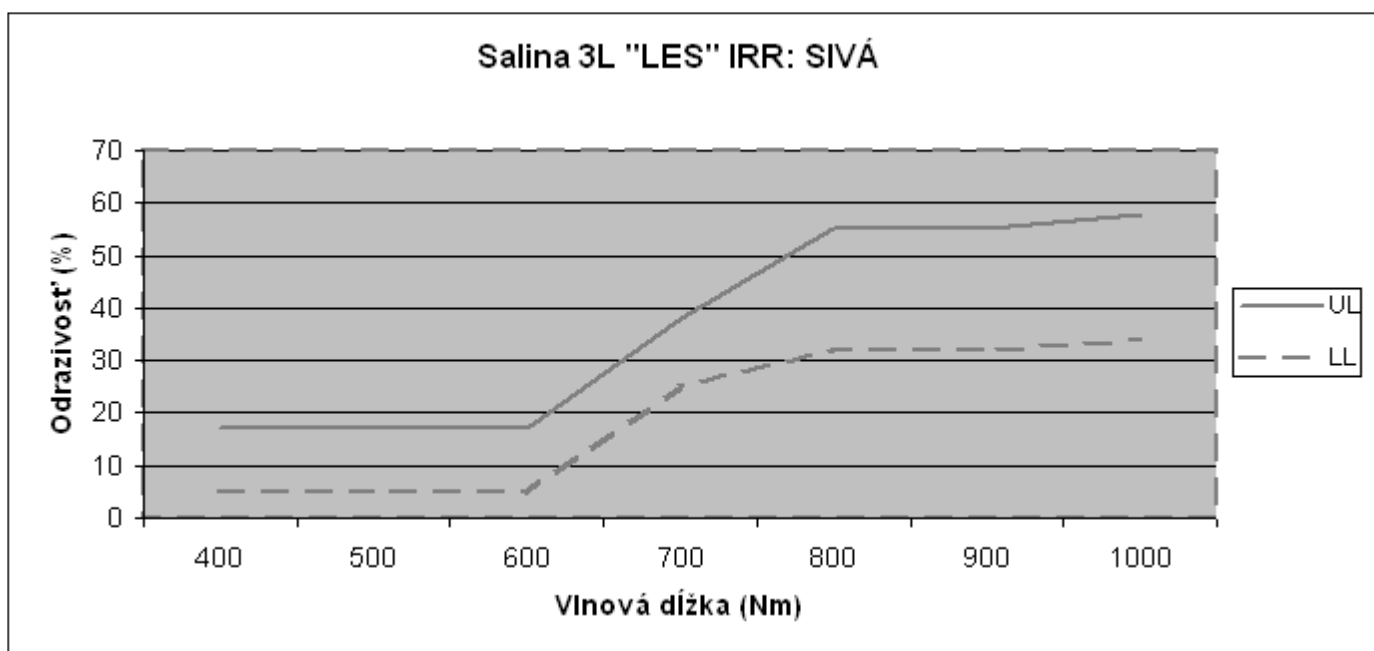


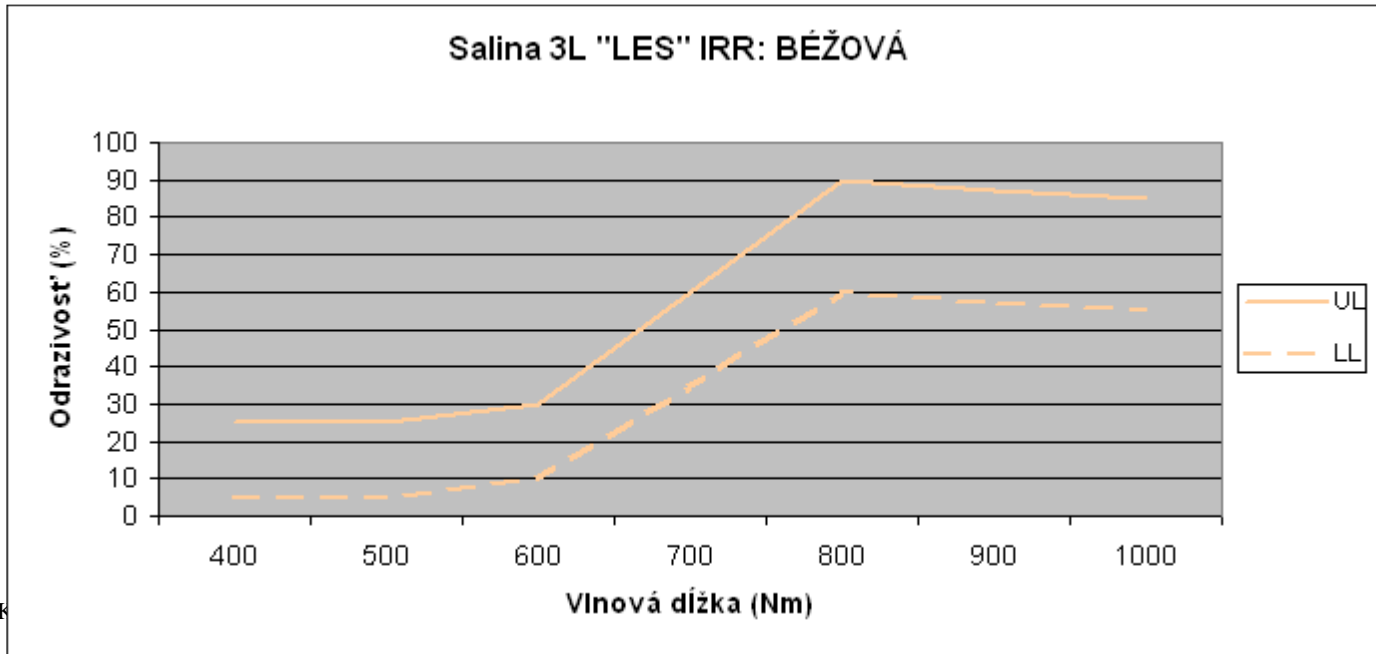
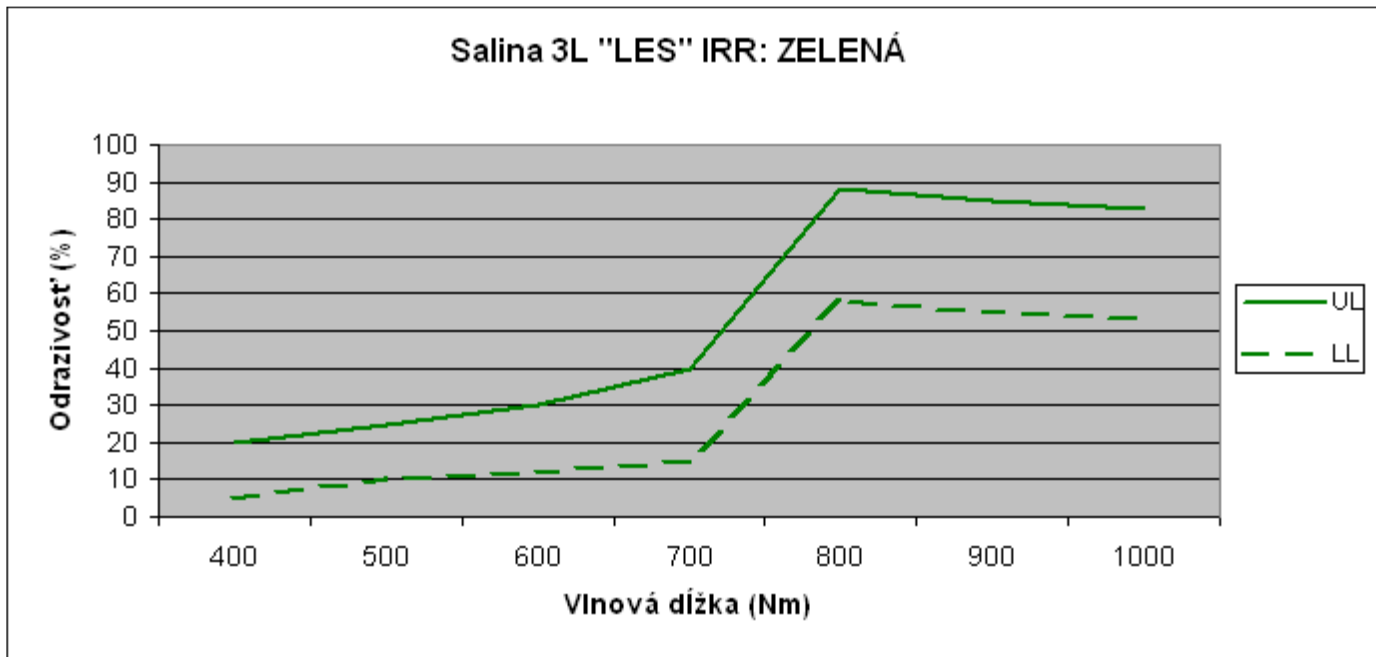
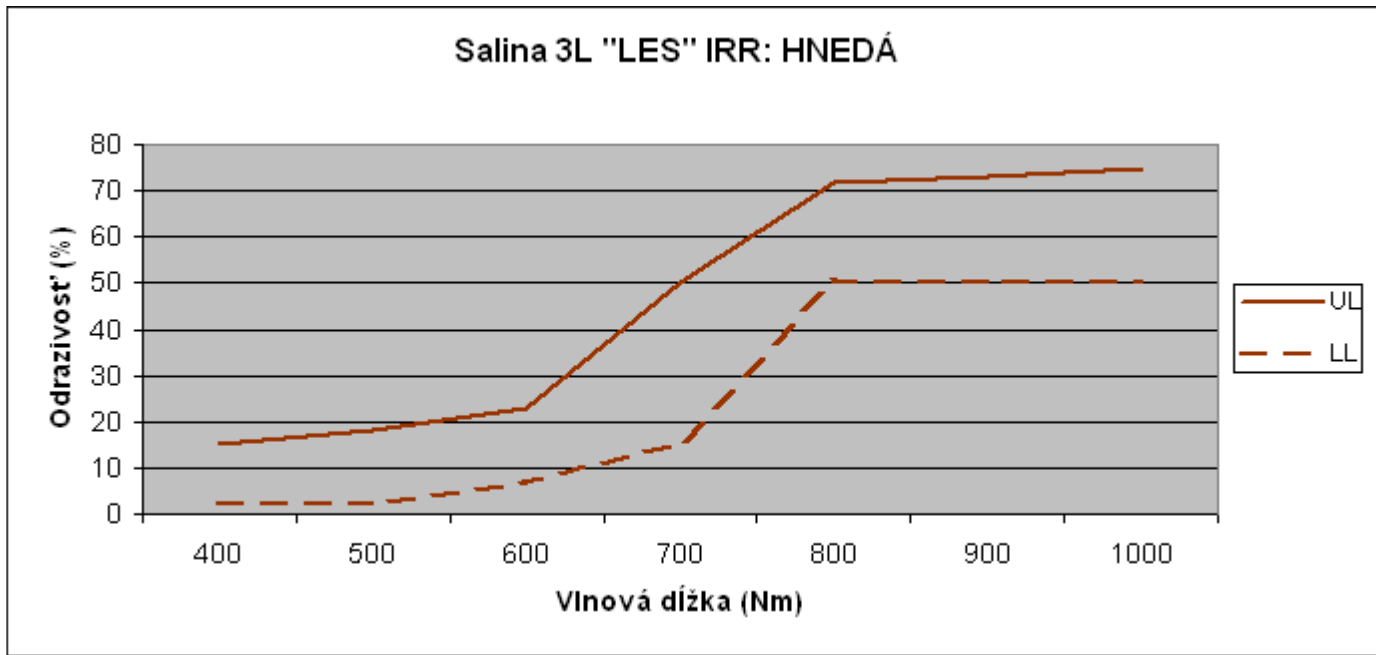


IRR hodnoty pre materiál Salina 3 zložková „LES“

Salina 3L "LES"

Vlnová dĺžka	sivá		hnedá		zelená		béžová	
	LL	UL	LL	UL	LL	UL	LL	UL
400	5	17	2	15	5	20	5	25
500	5	17	2	18	10	25	5	25
600	5	17	7	23	12	30	10	30
700	25	38	15	50	15	40	35	60
800	32	55	50	72	58	88	60	90
900	32	55	50	73	55	85	57	87
1000	34	58	50	75	53	83	55	85





Dezén kamufláže p ú š ť – béžová potlač, účelom je maskovanie vojaka v púštných podmienkach, klimatického pásma kategórie A1, A2 a B3 (STANAG 2895).

Chromatické súradnice farebných odtieňov pre Jason 2,5 zložkový :

„PÚŠŤ“

Jason 2.5L: JASP241146E3	
Farba	Běžová
L	67.5 ± 2
a	2 ± 1.5
b	13 ± 1.5
ΔE	< 3
Farba	Kaki
L	55 ± 2
a	-1 ± 1.5
b	15 ± 1.5
ΔE	< 3
Farba	Svetlohnedá
L	41 ± 2
a	10 ± 1.5
b	15 ± 1.5
ΔE	< 3

Chromatické súradnice farebných odtieňov pre Salina 3 zložková :

„PÚŠŤ“

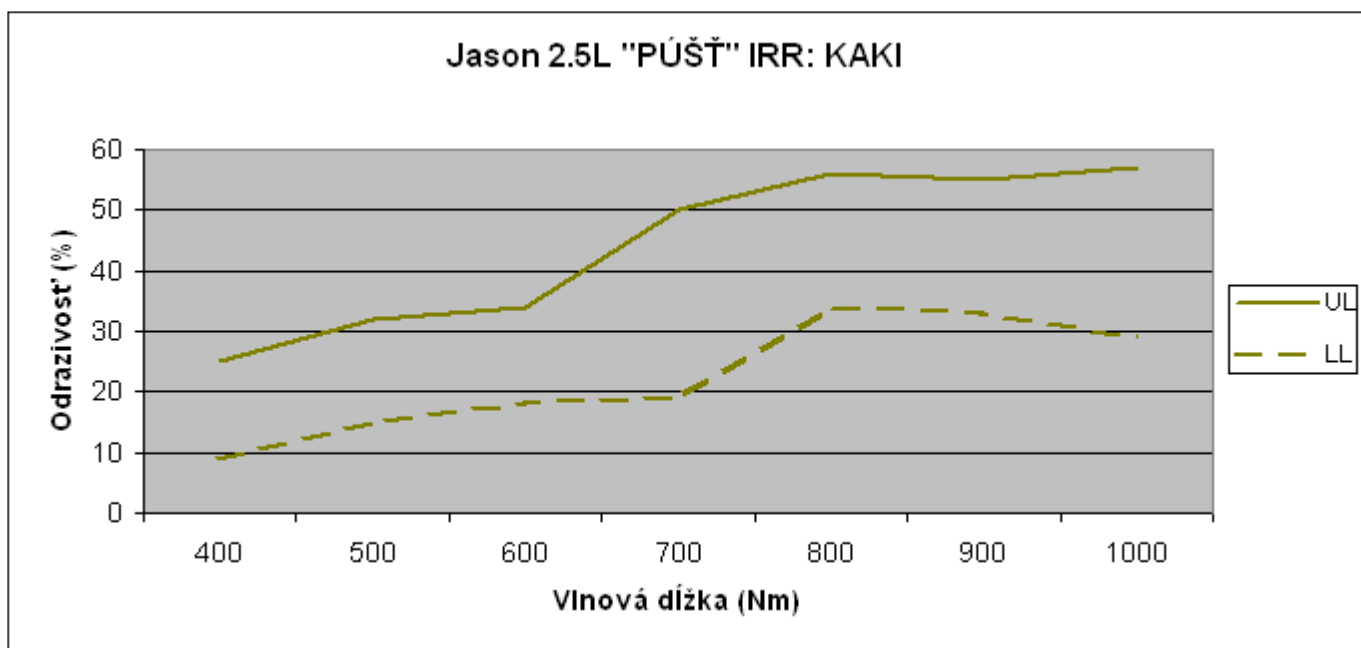
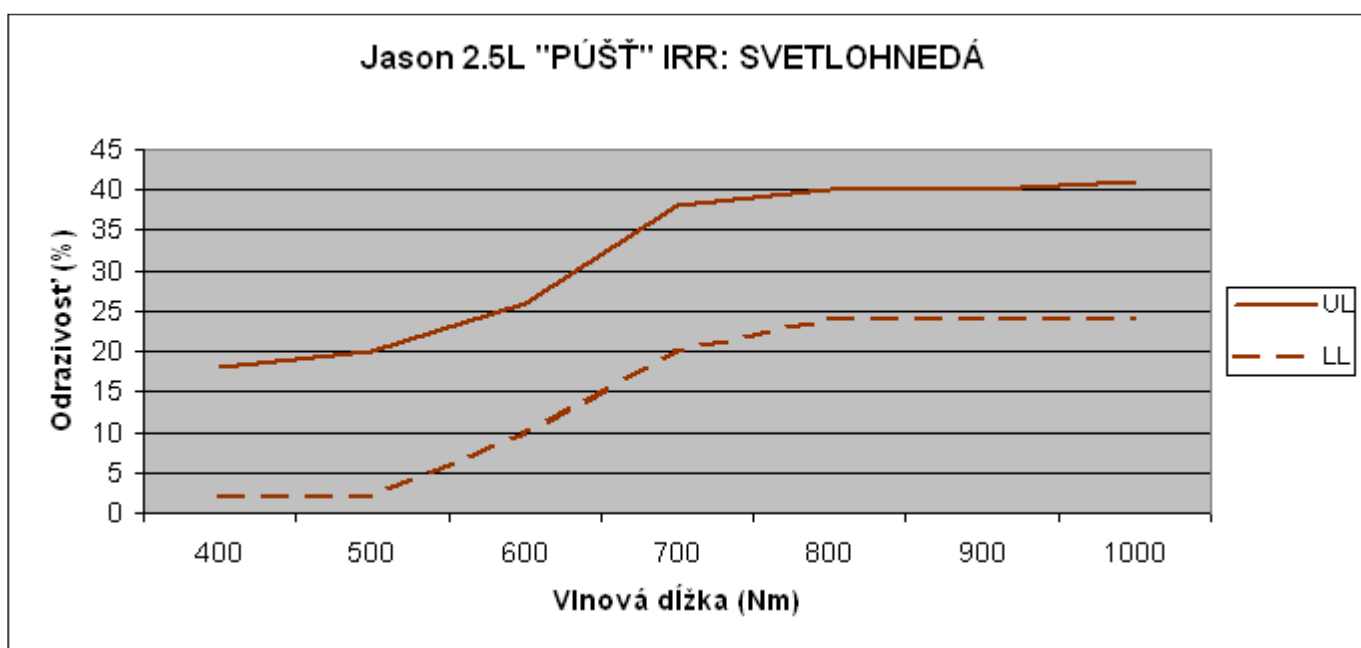
Salina 3L: SALI241042	
Farba	Běžová
L	66 ± 3
a	1.5 ± 1.5
b	11 ± 1.5
ΔE	≤ 5
Farba	Kaki
L	58 ± 3
a	-2.5 ± 1.5
b	14 ± 1.5
ΔE	≤ 5
Farba	Svetlohnedá
L	46 ± 3
a	9 ± 1.5
b	15 ± 1.5
ΔE	≤ 5

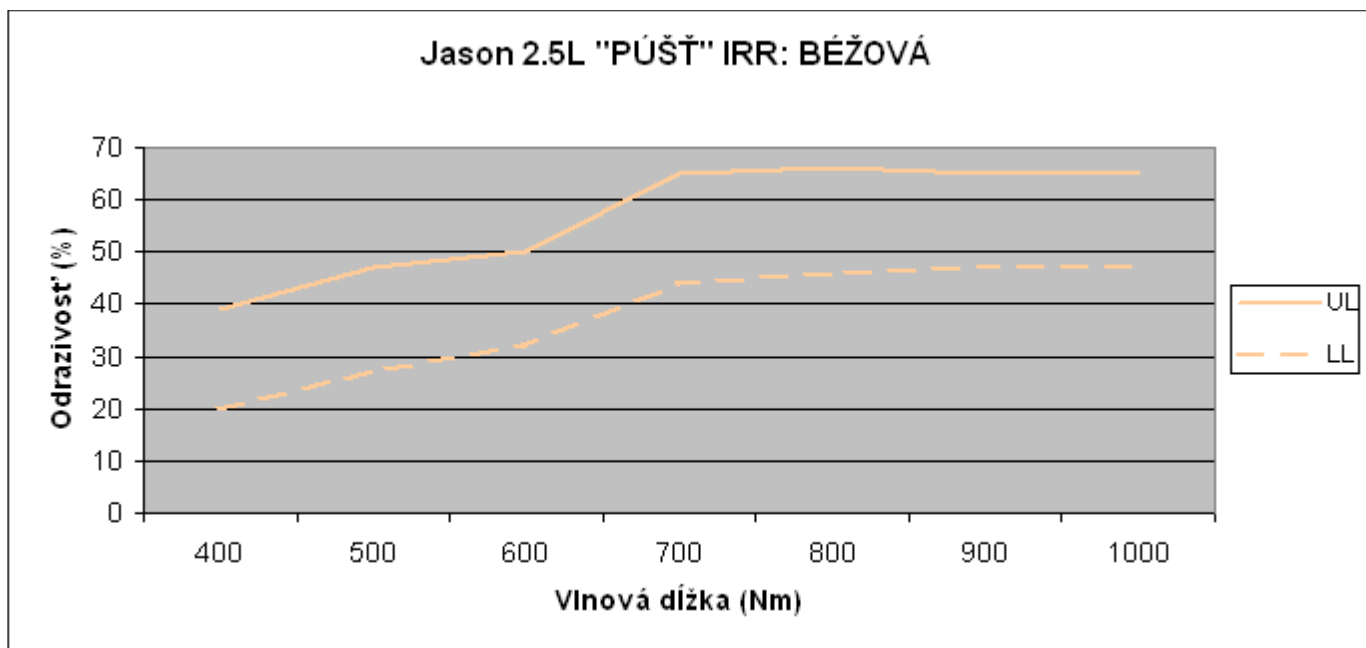
Dezén kamufláže poskytuje zvýšené maskovacie účinky vo viditeľnej aj IČ oblasti spektra pre nočné pozorovanie v pásme 400 - 1000 nm. Maskovacie účinky sú zabezpečené pre nižšie uvedené chromatické súradnice jednotlivých farebných odtieňov a ich remisných spektier.

IRR hodnoty pre material Jason 2,5 zložkový „PÚŠŤ“

Jason 2.5L "PÚŠŤ"

Vlnová dĺžka	svetlohnedá		kaki		béžová	
	LL	UL	LL	UL	LL	UL
400	2	18	9	25	20	39
500	2	20	15	32	27	47
600	10	26	18	34	32	50
700	20	38	19	50	44	65
800	24	40	34	56	46	66
900	24	40	33	55	47	65
1000	24	41	29	57	47	65

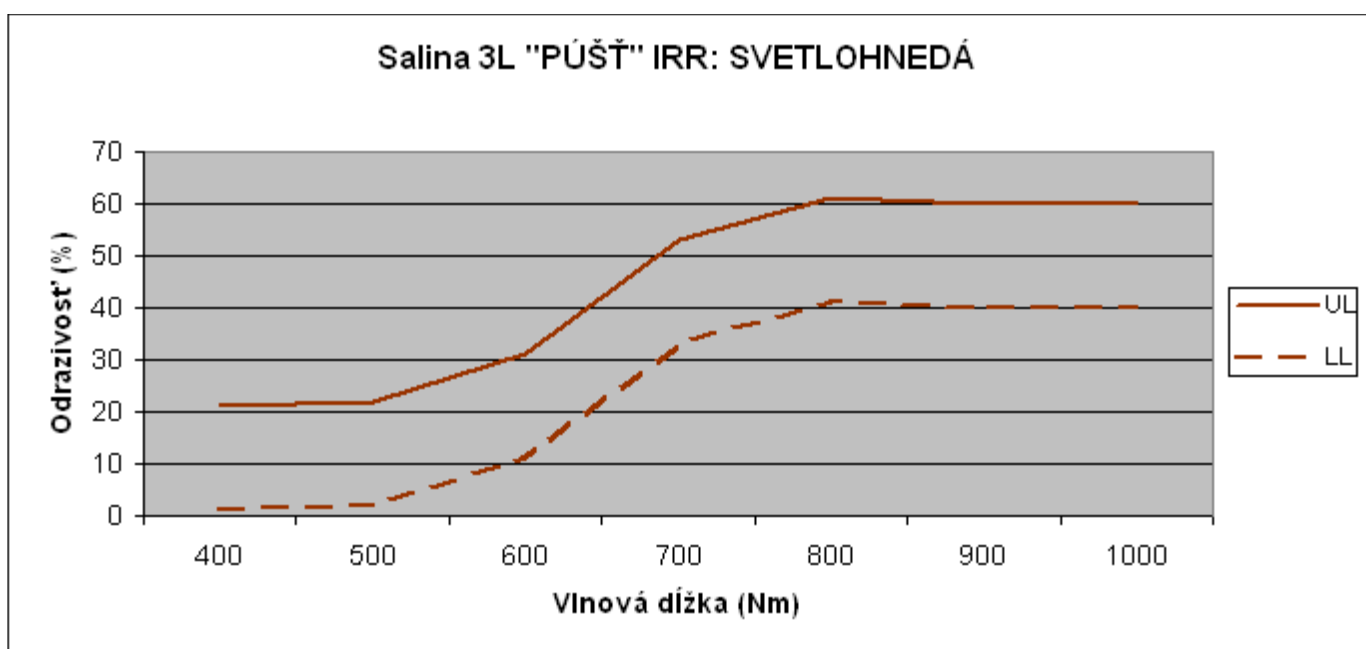


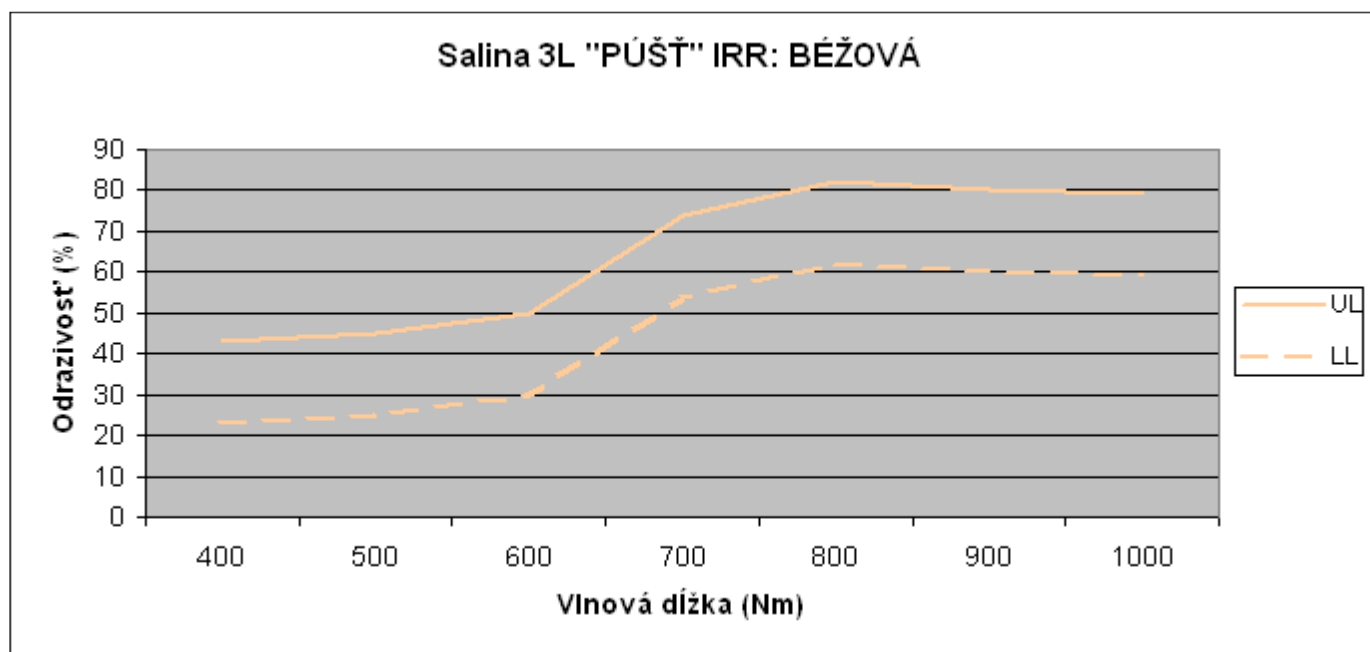
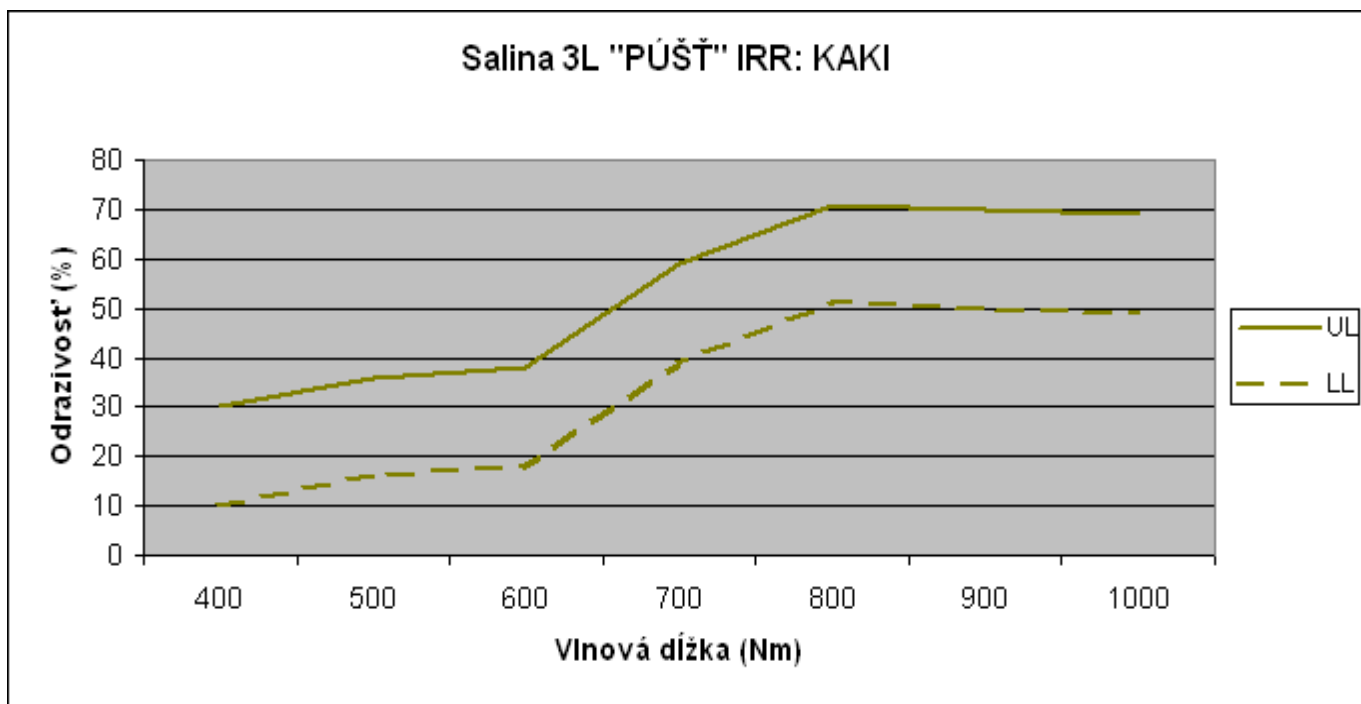


IRR hodnoty pre material Salina 3 zložková „PÚŠŤ

Salina 3L "PÚŠŤ"

Vlnová dĺžka	svetlohnedá		kaki		béžová	
	LL	UL	LL	UL	LL	UL
400	1	21	10	30	23	43
500	2	22	16	36	25	45
600	11	31	18	38	30	50
700	33	53	39	59	54	74
800	41	61	51	71	62	82
900	40	60	50	70	60	80
1000	40	60	49	69	59	79





4. BALENIE A ZNAČENIE

Bunda poľná zimná s DP sa balí podľa druhu digitalizovanej potlače a veľkosti a to nasledovne:

- Bunda poľná zimná s DP - vrchná časť po 5 ks do kartóna
- Bunda poľná zimná s DP - otepľovacia oddeliteľná vložka po 10 ks do kartóna

Hmotnosť kartóna nesmie presiahnuť 15 kg.

Kartón je prelepený páskou 136m*48 mm a previazaný. Na kartóne je umiestnená papierová etiketa na kartón s údajmi :

- Výrobca : GEMOR Fashion s.r.o.
- Názov výrobku : podľa príslušnej časti a príslušného farebného vyhotovenia Bundy zimnej poľnej s DP
- Veľkosť : podľa veľkostného sortimentu
- Počet kusov :
- Rok výroby a značka odberateľa - skrížené mečiky

Bunda poľná zimná s DP sa balí samostatne a to podľa príslušnej časti Bundy poľnej zimnej s DP (vrchná časť a otepľovacia oddeliteľná vložka) a podľa príslušného druhu DP Bundy poľnej zimnej s DP („LES“ a „PÚŠŤ“) do sáčka veľkosti 550x450+60. Každá časť Bundy poľnej zimnej s DP (vrchná časť a otepľovacia oddeliteľná vložka) a každý druh DP Bundy poľnej zimnej s DP („LES“ a „PÚŠŤ“) je označený samostatne papierovou visačkou GEMOR Fashion s.r.o. s údajmi :

- Výrobca : GEMOR Fashion s.r.o.
- Veľkosť : podľa veľkostného sortimentu uvedeného v bode 1. Opis tovarov predmetu zákazky - technický popis - veľkostný sortiment
- Symboly ošetrovania :
- Rok výroby a značka odberateľa - skrížené mečiky

Na opačnej strane tejto papierovej visačky GEMOR Fashion s.r.o. je návod na ošetrovanie a údržbu, záručná doba : 2 roky

Výrobky by mali byť skladované pri teplote 10°C až 25°C s teplotným gradientom 5°C/24 hod. a vlhkosťou vzduchu do 70%.

Odberateľ je povinný viesť si záznamy o skladovaní a podmienkach skladovania v pravidelných intervaloch.

Prepravu výrobkov do miest plnenia zabezpečuje firma sama, na vlastné náklady a nebezpečenstvo.

Označovanie hodnotného označenia, štátnej vlajky SR, poľnej štátnej vlajky.

Výrobky nie sú samostatne označované. Označujú sa len na kartóne s týmito údajmi :

- značka výrobcu
- názov výrobku
- počet kusov
- značka odberateľa (skrížené meče)
- rok výroby

Veľkostný sortiment na rok 2012

ALTHEA

Bunda poľná zimná s DP "LES" vrchná časť+ otepľovacia oddeliteľná vložka s DP "LES"

Dodávka do MLF ZZZ Nemšová

0/38	0/41	1/41	1/44	1/47	1/50	1/53	1/56	2/41	2/44	2/47	2/50
0	0	5	5	10	5	5	0	0	0	20	10
2/53	2/56	2/59	2/62	2/65	3/44	3/47	3/50	3/53	3/56	3/59	3/62
10	0	0	0	0	0	0	10	10	0	0	0
3/65	4/50	4/53	4/56	4/59	4/62	4/65	SPOLU				
0	5	5	0	0	0	0	100				

Hodnostné označenie na bundu poľnú zimnú s DP „LES“

200 ks

Por. č.	Vojenská hodnosť	počet kusov	Poznámka
1	vojak	0	
2	vojak po základnom výcviku	50	
3	slobodník	0	
4	desiatnik	50	
5	čatár	50	
6	rotný	50	
7	rotmajster	0	
8	nadrotmajster	0	
9	štábny nadrotmajster	0	
10	podpráporčík	0	
11	práporčík	0	
12	nadpráporčík	0	
13	poručík	0	
14	nadporučík	0	
15	kapitán	0	
16	major	0	
17	podplukovník	0	
18	plukovník	0	
19	brigádny generál	0	
20	generál major	0	
21	generál poručík	0	
22	generál	0	
CELKOM:		200	

UNFICYP

Bunda poľná zimná s DP "PÚŠŤ" vrchná časť+ otepľovacia oddeliteľná vložka s DP " PÚŠŤ "

Dodávka do MLF ZZZ Nemšová

0/38	0/41	1/41	1/44	1/47	1/50	1/53	1/56	2/41	2/44	2/47	2/50
0	0	0	0	0	0	0	0	0	0	20	0
2/53	2/56	2/59	2/62	2/65	3/44	3/47	3/50	3/53	3/56	3/59	3/62
0	0	0	0	0	0	0	0	0	0	0	0
3/65	4/50	4/53	4/56	4/59	4/62	4/65	SPOLU				
0	0	0	0	0	0	0	20				

ISAF

Bunda poľná zimná s DP "LES" vrchná časť+ otepľovacia oddeliteľná vložka s DP "LES"

Dodávka do MLF ZZZ Nemšová

0/38	0/41	1/41	1/44	1/47	1/50	1/53	1/56	2/41	2/44	2/47	2/50
0	0	0	5	10	5	5	0	5	5	5	10
2/53	2/56	2/59	2/62	2/65	3/44	3/47	3/50	3/53	3/56	3/59	3/62
0	0	0	0	0	0	0	0	0	0	0	0
3/65	4/50	4/53	4/56	4/59	4/62	4/65	SPOLU				
0	0	0	0	0	0	0	50				

Bunda poľná zimná s DP "PÚŠŤ" vrchná časť+ otepľovacia oddeliteľná vložka s DP " PÚŠŤ "

Dodávka do MLF ZZZ Nemšová

0/38	0/41	1/41	1/44	1/47	1/50	1/53	1/56	2/41	2/44	2/47	2/50
0	0	0	0	40	75	75	0	20	30	50	150
2/53	2/56	2/59	2/62	2/65	3/44	3/47	3/50	3/53	3/56	3/59	3/62
100	0	0	0	0	0	20	70	100	0	0	0
3/65	4/50	4/53	4/56	4/59	4/62	4/65	SPOLU				
0	0	20	0	0	0	0	750				

Hodnostné označenie na bundu poľnú zimnú s DP „PÚŠŤ“

Por. č.	Vojenská hodnosť	počet kusov
1	vojak	0
2	vojak po základnom výcviku	50
3	slobodník	0
4	desiatnik	50
5	čatár	50
6	rotný	50
7	rotmajster	0
8	nadrotmajster	0
9	štábny nadrotmajster	0
10	podpráporčík	0
11	práporčík	0
12	nadpráporčík	0
13	poručík	0
14	nadporučík	0
15	kapitán	0
16	major	0
17	podplukovník	0
18	plukovník	0
19	brigádny generál	0
20	generál major	0
21	generál poručík	0
22	generál	0
CELKOM:		200

Hodnostné označenie na bundu poľnú zimnú s DP „LES“

Por. č.	Vojenská hodnosť	počet kusov
1	vojak	0
2	vojak po základnom výcviku	10
3	slobodník	0
4	desiatnik	0
5	čatár	0
6	rotný	10
7	rotmajster	20
8	nadrotmajster	10
9	štábny nadrotmajster	0
10	podpráporčík	0
11	práporčík	0
12	nadpráporčík	0
13	poručík	0
14	nadporučík	0
15	kapitán	0
16	major	0
17	podplukovník	0
18	plukovník	0
19	brigádny generál	0
20	generál major	0
21	generál poručík	0
22	generál	0
CELKOM:		50