

RÁMCOVÁ DOHODA O DODÁVKACH TOVARU

uzavretá v zmysle § 11 zák.č.25/2006 Z.z. o verejnom obstarávaní v spojení s § 409 a nasl. zák.č. 513/1991 Zb. Obchodný zákonník v znení neskorších predpisov

č. zmluvy kupujúceho: ZM-38-11-1-00204-01220
č. zmluvy predávajúceho: 1102

Článok 1 Zmluvné strany

1.1 Kupujúci: **Jadrová a vyrad'ovacia spoločnosť, a.s.**
Tomášikova 22
821 02 Bratislava

zapísaný: v Obchodnom registri Okresného súdu Bratislava I,
oddiel: Sa, vložka č. 4649/B

zastúpený:
Ing. Ján Horváth, predseda predstavenstva a generálny riaditeľ
Ing. Miroslav Obert, podpredseda predstavenstva
a riaditeľ divízie vyrad'ovania V1 a PMU
Ing. Milan Orešanský, člen predstavenstva a riaditeľ
divízie ekonomiky a obchodu
Ing. Peter Magát, riaditeľ divízie riadenia a služieb

IČO: 35 946 024
DIČ: 2022036599
IČ DPH: SK2022036599
Bankové spojenie: Tatra banka a.s.
číslo účtu: 2629106127/1100

Osoby oprávnené rokovať vo veciach

- technických: Ing. Jaroslav Nádaský, vedúci odboru zásobovania a skladovania
- zmluvných: JUDr. Mário Stručka, vedúci odboru podpory a zabezpečovania zmluvných
vzťahov

1.2 Predávajúci: **KARTEX-INVEST, s. r. o.**
Centrum 27/32,
017 01 Považská Bystrica

zapísaný: Obchodný register Okresného súdu Trenčín, Oddiel Sro,

zastúpený: Patrik Šťastný

IČO: 44 127 537
DIČ: 2022610568
IČ DPH: SK2022610568
Bankové spojenie: Dexia banka
číslo účtu: 2865456030/5600

Osoby oprávnené rokovať vo veciach

- technických: Patrik Šťastný
- zmluvných: Patrik Šťastný

Článok 2

Podklad pre uzavretie zmluvy

Podkladom pre uzavretie tejto zmluvy je výsledok verejného obstarávania vykonaného podľa zákona č. 25/2006 Z.z. o verejnom obstarávaní v znení neskorších predpisov (použitý postup: verejná súťaž podľa cit. zákona).

Článok 3

Predmet zmluvy

- 3.1 Predávajúci sa zaväzuje počas trvania tejto zmluvy dodávať kupujúcemu tovar špecifikovaný v prílohe č. 1 tejto zmluvy (ďalej len „tovar“) a previesť na kupujúceho vlastnícke právo k tovaru. Ak sa dohoda zmluvných strán vzťahuje na viac druhov tovaru (rozličnej akosti) tak sa predávajúci zaväzuje dodávať ktorýkoľvek z tovaru špecifikovaného v prílohe č. 1, a to aj jednotlivo.
- 3.2 Kupujúci sa zaväzuje objednaný tovar za podmienok dohodnutých v tejto zmluve prevziať a zaplatiť zaň predávajúcemu cenu podľa čl. 4 tejto zmluvy.

Článok 4

Cena a platobné podmienky

- 4.1 Cena za predmet zmluvy v rozsahu čl. 3 tejto zmluvy je na celé obdobie platnosti tejto zmluvy zmluvnými stranami dohodnutá ako cena maximálna vo výške
69365,40 EUR bez DPH
(slovom: šesťdesiatdeväťtisícristošesťdesiatpäť EUR bez DPH a štyridsať centov)
- 4.2 Kupujúci má právo, ale nie povinnosť objednať počas trvania tejto zmluvy tovar až do výšky ceny, uvedenej v bode 4.1 tejto zmluvy.
- 4.3 Zmluvné strany sa dohodli, že tovar bude mať počas trvania tejto zmluvy jednotkové ceny uvedené v Cenníku, ktorý tvorí prílohu č. 2 tejto zmluvy (ďalej len „Cenník“).
- 4.4 Kupujúci je povinný zaplatiť za dodaný tovar cenu, ktorá sa vypočíta ako súčin skutočne dodaného množstva tovaru a jednotkovej ceny príslušného tovaru uvedenej v cenníku.
- 4.5 Predávajúci je povinný vystaviť faktúru za dodaný tovar najneskôr 15 dní od prevzatia tovaru kupujúcim. Predávajúci je povinný priložiť k faktúre za objednaný tovar dodací list, potvrdený kupujúcim. Dátum splatnosti faktúry je 30 dní od dňa doručenia faktúry kupujúcemu. Dňom doručenia faktúry je deň zaevidovania faktúry v podateľni kupujúcu.

Článok 5

Práva a povinnosti zmluvných strán

- 5.1 Predávajúci je povinný dodať tovar kedykoľvek počas trvania tejto zmluvy, a to na čiastkovú písomnú objednávku kupujúceho, najneskôr do 15 dní od doručenia čiastkovej objednávky (čas plnenia), ak nie je dohodnuté inak.
- 5.2 Predávajúci sa zaväzuje, že dodávaný tovar bude spĺňať akosť špecifikovanú v prílohe č. 1 tejto zmluvy.
- 5.3 Miesto dodania tovaru a podrobnosti (najmä o množstve objednaného tovaru) je kupujúci povinný uviesť v čiastkovej objednávke
- 5.4 Predávajúci je povinný odovzdať spolu s tovarom kupujúcemu dodací list a všetky doklady, ktoré sú potrebné na prevzatie a na užívanie tovaru.
- 5.5 Kupujúci potvrdí dodanie a prevzatie tovaru na dodacom liste.

Článok 6

Záverečné ustanovenia

- 6.1 Táto zmluva nadobúda platnosť dňom jej podpísania oprávnenými zástupcami oboch zmluvných strán a účinnosť dňom nasledujúcim po dni jej zverejnenia podľa osobitného predpisu.
- 6.2 Táto zmluva sa uzatvára na dobu určitú, a to odo dňa nasledujúceho po dni zverejnenia do 31.12.2015.
- 6.3 Predávajúci vyhlasuje, že súhlasí so zverejnením tejto zmluvy v zmysle platnej a účinnej právnej úpravy.
- 6.4 Neoddeliteľnou súčasťou tejto zmluvy je:
- 6.4.1 príloha č.1 - Špecifikácia tovaru
 - 6.4.2 príloha č.2 - Cenník
 - 6.4.3 príloha č.3 - Všeobecné obchodné podmienky obchodnej spoločnosti Jadrová a vyrad'ovacia spoločnosť, a.s.
- 6.5 Túto zmluvu je možné meniť alebo dopĺňať len písomne formou dodatkov k tejto zmluve.
- 6.6 Predávajúci podpisom tejto zmluvy vylučuje aplikáciu svojich všeobecných obchodných podmienok (ak existujú) na tento zmluvný vzťah.
- 6.7 Táto zmluva je vyhotovená v štyroch rovnopisoch, z ktorých každá zo zmluvných strán dostane po dve vyhotovenia.

V Bratislave, dňa:

V Považskej Bystrici , dňa: 23.3.2012

Za kupujúceho:

Za predávajúceho:

Ing. Peter Magát
riaditeľ divízie riadenia a služieb

Patrik Šťastný
konateľ spoločnosti

Ing. Milan Orešanský
člen predstavenstva a riaditeľ divízie ekonomiky
a obchodu

Ing. Miroslav Obert
podpredseda predstavenstva
a riaditeľ divízie vyrad'ovania V1 a PMU

Ing. Ján Horváth
predseda predstavenstva
a generálny riaditeľ

Príloha č.1

Špecifikácia tovaru

Položka č.1

Prepravný úchyt s guľovou hlavou - zaťaženie na úchyt 1,3 tony

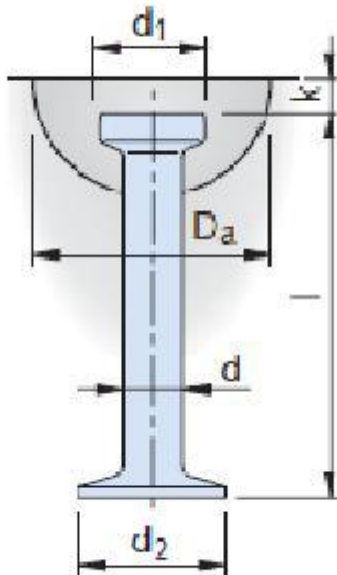
Položka č.2

Prepravný úchyt s guľovou hlavou - zaťaženie na úchyt 5 ton

Špecifikácia:

Prepravný úchyt s guľovou hlavou vyrobený z ocele kruhového prierezu s vykovanou hlavou a pätou. Typ ocele EN S355J2G3 (STN 11503).

Technické parametre:



Položka číslo	Hmotnostná skupina –zaťaženie na úchyt (t)	l [mm]	d [mm]	d ₁ [mm]	d ₂ [mm]	k [mm]	D _a [mm]
1.	1,3	85	10	19	25	10	60
2.	5	480	20	36	50	15	94

Príloha č. 2**Cenník**

P.č.	Interné číslo materiálu	Názov položky	MJ	Presná špecifikácia	Jednotková cena v EUR bez DPH
1.	551698012010_00	Kotva malá - prepravný úchyt s guľovou hlavou zaťaženie 1,3 tony	ks	Podľa prílohy č.1, položka č.1	0,9
2.	551698012009_00	Kotva veľká - prepravný úchyt s guľovou hlavou zaťaženie 5 ton	ks	Podľa prílohy č.1, položka č.2	7,3

Balenie:

Papierové krabice po 50 ks, minimálne množstvo dodávky 500ks

Všeobecné obchodné podmienky obchodnej spoločnosti Jadrová a vyraďovacia spoločnosť, a.s.

ČLÁNOK 1

ÚVODNÉ USTANOVENIA A VÝKLAD POJMOV

- 1.1 Tieto Všeobecné obchodné podmienky (ďalej len „**VOP**“) prijala a odsúhlasila obchodná spoločnosť Jadrová a vyraďovacia spoločnosť, a.s. so sídlom na Tomášikovej ulici č. 22, 821 02 Bratislava, zapísaná v Obchodnom registri vedenom Okresným súdom Bratislava I, v oddiel: Sa, vložka č. 4649/B, IČO: 35 946 024 (ďalej len „**JAVYS, a.s.**“)
- 1.2 V týchto VOP majú nasledovné definované pojmy a výrazy nasledovný význam, pokiaľ si kontext nevyžaduje iný význam:
- a) **cena** - cena za plnenie dohodnutá zmluvnými stranami v zmluve;
 - b) **čas plnenia** - čas dodania plnenia alebo jeho časti dohodnutý zmluvnými stranami v zmluve;
 - c) **dielo** znamená najmä:
 - ca) zhotovenie určitej veci, pokiaľ nespadá pod kúpu tovaru
 - cb) montáž určitej veci, jej údržba
 - cc) vykonanie dohodnutej opravy alebo úpravy určitej veci
 - cd) hmotne zachytený výsledok inej činnosti
 - ce) zhotovenie, montáž, údržba oprava alebo úprava stavby alebo jej časti;
 - d) **dodací list** - má význam podľa bodu 8.7 písm. a) týchto VOP;
 - e) **dodávateľ** - fyzická alebo právnická osoba, ktorá vstúpila do zmluvného vzťahu s objednávatelom na základe zmluvy;
 - f) **miesto dodania plnenia** - miesto dodania plnenia dohodnuté zmluvnými stranami v zmluve;
 - g) **miesto plnenia** - miesto, kde dodávateľ vykonáva dielo dohodnuté zmluvnými stranami v zmluve;
 - h) **Národný jadrový fond** - fond na vyraďovanie jadrových zariadení a na nakladanie s vyhoretým jadrovým palivom a rádioaktívnymi odpadmi zriadený zákonom č. 238/2006 Z. z. o Národnom jadrovom fonde na vyraďovanie jadrových zariadení a na nakladanie s vyhoretým jadrovým palivom a rádioaktívnymi odpadmi (zákon o jadrovom fonde) v znení neskorších predpisov;
 - i) **Obchodný zákonník** - zákon č. 513/1991 Zb. Obchodný zákonník v znení neskorších predpisov;
 - j) **objednávateľ** - má význam podľa bodu 2.1 týchto VOP;
 - k) **plnenie** - má význam podľa bodov 3.1 a 3.2 týchto VOP;
 - l) **práva duševného vlastníctva** - majú význam podľa bodu 13.2 týchto VOP;
 - m) **protokol o prevzatí plnenia** - má význam podľa bodu 8.6 týchto VOP;
 - n) **protokol o prevzatí časti plnenia** - má význam podľa bodu 8.7 písm. b) týchto VOP;
 - o) **služba** - poskytnutie služby, práce alebo výkonu, pokiaľ nespadá pod dielo;
 - p) **súpis vykonaných prác** – súhrn čiastkových plnení zrealizovaných v období dohodnutom v zmluve
 - q) **tovar** - hnutelná vec alebo ovládateľná prírodná sila slúžiaca potrebám ľudí. Tovar je určený jednotlivo alebo podľa množstva a druhu. Ak tovar vyžaduje inštaláciu, predpokladá sa, že tovarom je aj inštalácia ako aj vykonanie príslušných testov, prípadne spustenie tovaru do prevádzky. Ak hodnota inštalácie tovaru prevažuje hodnotu tovaru alebo ak prevažujúca časť povinností dodávateľa v rámci dodania tovaru spočíva v činnostiach, ktoré sa považujú za dielo, je dodanie takéhoto tovaru považované za dielo;
 - r) **zistovací protokol** má význam podľa bodu 8.7 písm. c) týchto VOP;
 - s) **zmluva** - má význam podľa bodu 2.1 týchto VOP;
 - t) **zmluvná strana** - znamená samostatne objednávateľ alebo dodávateľ;
 - u) **zmluvné strany** - znamenajú spoločne objednávateľ a dodávateľ;
- 1.3 V týchto VOP, ak z kontextu nevyplýva niečo iné, má sa za to, že slová, ktoré označujú iba jednotné číslo, zahŕňajú množné číslo, a naopak.

ČLÁNOK 2

APLIKÁCIA VŠEOBECNÝCH OBCHODNÝCH PODMIENOK

- 2.1 Tieto VOP sa vzťahujú na všetky záväzkové vzťahy, do ktorých vstupuje JAVYS, a.s., ako kupujúci alebo objednávateľ (ďalej len „**objednávateľ**“) za účelom zaobstarania tovaru, diela alebo služby (ďalej len „**zmluva**“) s druhou zmluvnou stranou, ako predávajúcim tovaru, zhotoviteľom diela, poskytovateľom služby (ďalej len „**dodávateľ**“), ak ich aplikácia

nie je v zmluve výslovne vylúčená. Aby sa predišlo pochybnostiam, zmluvou sa rozumie aj uzavretie zmluvy na základe návrhu na uzavretie zmluvy a prijatia návrhu podľa zaužívanej praxe zmluvných strán.

- 2.2 VOP sú neoddeliteľnou súčasťou zmluvy uzatvorenej medzi objednávateľom a dodávateľom. Odchylné dojednania v zmluve majú prednosť pred znením VOP.

ČLÁNOK 3 ZMLUVA

- 3.1 Predmetom zmluvy je najmä:
- a) záväzok dodávateľa
 - aa) dodať objednávateľovi tovar a previesť na neho vlastnícke právo k tovaru; alebo
 - ab) vykonať pre objednávateľa dielo alebo
 - ac) poskytnúť objednávateľovi službu špecifikovanú v zmluve podľa podmienok dohodnutých v zmluve (ďalej spoločne „**plnenie**“); a
 - b) záväzok objednávateľa zaplatiť dodávateľovi cenu za dodanie tovaru, za vykonanie diela alebo poskytnutie služby.
- 3.2 Tovar, dielo a služba, každé samostatne, sa ďalej na účely týchto VOP označuje ako plnenie. Ustanovenia týchto VOP týkajúce sa plnenia sa primerane aplikujú na tovar, dielo a služby, ak v ustanoveniach, ktoré používajú špecifické označenie tovar, dielo alebo služba, nie je uvedené inak. Ustanovenia týchto VOP, ktoré sa týkajú diela sa primerane vzťahujú aj na službu.

ČLÁNOK 4 CENA

- 4.1 Objednávateľ zaplatí dodávateľovi za dodanie plnenia cenu určenú v zmluve alebo vypočítanú spôsobom určeným v zmluve.
- 4.2 Cena zahŕňa všetky náklady dodávateľa potrebné na dodanie plnenia vrátane tých, ktoré nie sú v zmluve výslovne uvedené, ale sú nevyhnutné na riadne dodanie plnenia a účel uvedený v zmluve ako napr. (platí primerane podľa povahy plnenia): náklady na/za materiál (vrátane ochranného, reparačného a upevňovacieho materiálu), subdodávky/subdodávateľov, zamestnancov (vrátane stravovania, ubytovania, dopravy atď.), balenie, dopravu, odvoz/dovoz, nakladacie/vykladacie činnosti, obslužné činnosti, montáž/demontáž, skladovanie, poistenie, skúšky, testy, inštaláciu, spúšťanie do prevádzky, likvidáciu odpadu a odvoz odpadu z miesta dodania plnenia alebo z miesta plnenia, vyčistenie po ukončení prác, clo, dane, poplatky, nevyhnutné štúdie a dokumentáciu k plneniu, certifikáty zhody, školenia súvisiace s plnením, a iné.
- 4.3 Cena zahŕňa aj odplatu za výkon práv duševného vlastníctva, ktorých predmetom je plnenie alebo jeho časť a to aj v prípade, ak dôjde medzi objednávateľom a dodávateľom k uzavretiu osobitnej licenčnej zmluvy.
- 4.4 Dodávateľ nemá právo na úhradu žiadnych nákladov spojených s dodaním plnenia, ktoré nie sú uvedené v zmluve.
- 4.5 Úprava ceny je možná iba v prípade, ak to zmluva výslovne pripúšťa.
- 4.6 Cena je bez DPH. K cene bez DPH sa pripočíta príslušná sadzba DPH podľa osobitného predpisu upravujúceho DPH účinného v čase vystavenia faktúry. Objednávateľ zaplatí cenu s DPH.

ČLÁNOK 5 PLATOBNÉ PODMIENKY

- 5.1 Podkladom pre úhradu ceny je faktúra vystavená dodávateľom a doručená objednávateľovi.
- 5.2 Faktúra musí obsahovať číslo zmluvy objednávateľa a všetky náležitosti faktúr podľa osobitného právneho predpisu účinného v čase vystavenia faktúry.
- 5.3 Osobitné podmienky, na základe ktorých je dodávateľ oprávnený vystaviť faktúru za plnenie alebo časť, môžu byť uvedené v zmluve.
- 5.4 Dodávateľ je povinný doručiť objednávateľovi riadne vystavenú faktúru na adresu pre doručovanie faktúr: *Jadrová a vyraďovacia spoločnosť, a.s., oddelenie finančných vzťahov, Tomášikova 22, 821 02 Bratislava*, najneskôr do 5 dní po vystavení faktúry.
- 5.5 Objednávateľ je povinný zaplatiť cenu len na základe faktúry riadne vystavenej dodávateľom a riadne doručenej objednávateľovi. V prípade, ak sú vo faktúre uvedené nesprávne a/alebo neúplné údaje alebo k faktúre nie sú pripojené všetky dohodnuté podklady, objednávateľ je oprávnený vrátiť faktúru dodávateľovi spolu s odôvodnením. Dodávateľ je povinný faktúru opraviť alebo vystaviť novú faktúru. Objednávateľ nie je povinný zaplatiť cenu v lehote splatnosti podľa chybnéj faktúry. Doručením opravenej, resp. novej faktúry začne plynúť nová lehota splatnosti.
- 5.6 Objednávateľ vykoná úhradu faktúry bezhotovostným spôsobom.
- 5.7 Lehota splatnosti faktúry je 30 dní odo dňa jej doručenia objednávateľovi.
- 5.8 Ak cena alebo jej časť budú hradené z finančných prostriedkov Národného jadrového fondu, faktúry budú zaplatené dodávateľovi bezodkladne po pripísaní finančných prostriedkov z Národného jadrového fondu na účet objednávateľa. Ak objednávateľ nemá finančné prostriedky z Národného jadrového fondu určené na úhradu príslušnej faktúry na svojom bankovom účte, nie je po uplynutí lehoty splatnosti v omeškaní.

- 5.9 V prípade omeškania objednávateľa s úhradou faktúry, má dodávateľ právo uplatniť nárok na úrok z omeškania vo výške 0,01% z dlžnej sumy za každý deň omeškania. Objednávateľ nie je v omeškani s úhradou faktúry pokiaľ najneskôr v posledný deň jej platnosti bola fakturovaná suma z jeho účtu odpísaná.
- 5.10 Objednávateľ je oprávnený zadržať sumu vo výške 5% z ceny na zabezpečenie odstránenia drobných vád a nedorobkov nebrániacich užívaniu plnenia, a to až do ich odstránenia týchto vád. Objednávateľ je povinný písomne oznámiť dodávateľovi uplatnenie práva na zádržné v dostatočnom predstihu.
- 5.11 Objednávateľ je povinný vyplatiť dodávateľovi zadržanú sumu do 10 pracovných dní po odstránení vád a nedorobkov, na ktoré si uplatnil objednávateľ nárok z vád počas preberacieho konania.
- 5.12 Objednávateľ je oprávnený započítať svoju splatnú pohľadávku voči dodávateľovi oproti akejkolvek splatnej pohľadávke dodávateľa voči objednávateľovi. Objednávateľ je povinný písomne informovať dodávateľa o započítaní.

ČLÁNOK 6 POVINNOSTI DODÁVATEĽA

A. Všeobecné povinnosti

- 6.1 Dodávateľ je povinný dodať plnenie v súlade s podmienkami uvedenými v zmluve. Rozsah osobitných povinností, ktoré je dodávateľ povinný plniť v rámci plnenia, sa uvedie v zmluve.
- 6.2 Dodávateľ je povinný oznámiť objednávateľovi všetky skutočnosti, ktoré majú alebo môžu mať vplyv na riadne a včasné dodanie plnenia alebo jeho časti.
- 6.3 Dodávateľ je povinný spĺňať kvalifikačné a odborné predpoklady, mať predpísané povolenia a skúšky a spĺňať akékoľvek iné predpoklady stanovené príslušnými právnymi predpismi pre riadne plnenie.
- 6.4 Dodávateľ je povinný pri plnení dodržiavať bezpečnostno-technické predpisy objednávateľa, prípadne iné vnútorné predpisy, s ktorými ho objednávateľ oboznámi.
- 6.5 V prípade, ak dodávateľ poveril akoukoľvek činnosťou pri plnení zmluvy tretiu osobu, zodpovedá za plnenie, ako keby plnenie vykonával sám.
- 6.6 Dodávateľ je povinný plnenie pred odovzdaním podrobiť skúškam alebo technickej kontrole za účelom zistenia, či plnenie spĺňa požiadavky stanovené v zmluve. Dodávateľ predloží objednávateľovi správu o výsledku skúšok najneskôr pri odovzdaní plnenia. Objednávateľ má právo byť prítomný pri vykonaní skúšok plnenia. Dodávateľ je povinný oznámiť objednávateľovi miesto a dátum konania skúšok najneskôr 7 pracovných dní pred plánovaným dátumom konania skúšok. Náklady spojené s vykonaním skúšok plnenia sú dohodnuté v cene. Náklady za opakované skúšky znáša dodávateľ. Náklady spojené s účasťou objednávateľa alebo ním poverenej osoby na vykonaní skúšok znáša objednávateľ. Ak sa skúšky nevykonajú v dohodnutom termíne z dôvodov na strane dodávateľa alebo ak je výsledok skúšky negatívny, dodávateľ je povinný nahradiť objednávateľovi všetky náklady, ktoré v tejto súvislosti objednávateľovi vzniknú. Vykonanie skúšok za účasti objednávateľa nezbuva dodávateľa zodpovednosti za vady plnenia.
- 6.7 Ak dodávateľ spracúva osobné údaje osôb, ktoré použije na plnenie, je povinný tieto osobné údaje spracúvať v súlade s príslušnými ustanoveniami zákona č. 428/2002 Z. z. o ochrane osobných údajov v znení neskorších predpisov. Ak sa osobné údaje kedykoľvek pre účely plnenia poskytnú alebo sprístupnia objednávateľovi, je objednávateľ oprávnený od dodávateľa požadovať spolu s týmito údajmi aj predloženie dokladu o súhlase udelenom zo strany príslušných dotknutých osôb na spracúvanie osobných údajov dodávateľom (vrátane ich poskytnutia alebo sprístupnenia objednávateľovi), alebo preukázanie podmienok umožňujúcich spracúvanie týchto osobných údajov (vrátane ich poskytnutia alebo sprístupnenia objednávateľovi) aj bez súhlasu príslušných dotknutých osôb. Zodpovednosť dodávateľa za akékoľvek porušenie ochrany osobných údajov voči príslušným dotknutým osobám týmto nie je dotknutá.
- 6.8 Dodávateľ je povinný písomne oznámiť objednávateľovi všetky zmeny týkajúce sa najmä jeho obchodného mena, sídla alebo miesta podnikania, predmetu činnosti, štatutárnych orgánov, vstupu do likvidácie, začatia konania podľa zákona č. 7/2005 Z. z. o konkurze a reštrukturalizácii v znení neskorších predpisov.

B. Osobitné povinnosti pri vykonávaní diela

- 6.9 Dodávateľ vykoná dielo s odbornou starostlivosťou, bezpečne, šetrne k životnému prostrediu, v súlade so zmluvou, príslušnými povoleniami (ak sa aplikujú), príslušnými právnymi predpismi, normami EÚ a STN, na svoje náklady a na svoje nebezpečenstvo, v čase plnenia a mieste plnenia, podľa pokynov objednávateľa a dodať v mieste dodania plnenia.
- 6.10 Objednávateľ je oprávnený kedykoľvek kontrolovať vykonávanie diela. Objednávateľ je oprávnený kontrolovať aj čas plnenia.
- 6.11 Ak objednávateľ zistí, že dodávateľ vykonáva dielo v rozpore s povinnosťami uvedenými v zmluve (vrátane pokynov) alebo v príslušných právnych predpisoch, je objednávateľ oprávnený dožadovať sa toho, aby dodávateľ odstránil alebo napravil takéto porušenie povinností dodávateľa na svoje náklady a v primeranej lehote určenej objednávateľom. Ak dodávateľ nespĺní túto povinnosť ani v primeranej lehote poskytnutej mu objednávateľom na tento účel, objednávateľ má nárok na zmluvnú pokutu podľa bodu 12.4 týchto VOP.

- 6.12 Ak dodávateľ vykonáva dielo prostredníctvom subdodávateľov, zodpovedá za vykonanie diela tak, ako keby dielo vykonával sám. Dodávateľ je povinný zabezpečiť, aby dohoda medzi dodávateľom a subdodávateľom bola v súlade so zmluvou a aby subdodávateľ plnil svoje záväzky voči dodávateľovi primerane podľa zmluvy.
- 6.13 Dodávateľ je povinný vrátiť objednávateľovi akékoľvek dokumenty alebo veci, ktoré mu objednávateľ poskytol v súvislosti s plnením.
- 6.14 Dodávateľ je oprávnený na predĺženie času plnenia alebo času plnenia časti diela počas trvania zmluvy (ďalej len „**nárok na predĺženie času plnenia**“), ak a iba do tej miery v akej je vykonanie diela alebo časti diela v omeškaní z dôvodu:
- a) zmeny podľa bodu 6.16 týchto VOP
 - b) omeškania objednávateľa
 - c) prerušenia vykonávania diela podľa bodu 6.15 týchto VOP
 - d) vyššej moci v zmysle § 374 Obchodného zákonníka.
- Ak sa dodávateľ domnieva, že mu vznikol nárok na predĺženie času plnenia, je povinný oznámiť tento nárok objednávateľovi bez zbytočného odkladu, najneskôr do 7 pracovných dní po tom, ako sa dodávateľ dozvedel (alebo pri vynaložení odbornej starostlivosti mohol dozvedieť) o vzniku udalosti alebo okolnosti uvedenej v predchádzajúcej vete, podmieňujúcej vznik nároku na predĺženie času plnenia. Ak dodávateľ neoznámí nárok na predĺženie času plnenia podľa tohto bodu VOP, jeho nárok na predĺženie času plnenia zanikne. Dodávateľ nemá nárok na predĺženie času plnenia z dôvodu porušenia povinností na strane dodávateľa. Ak objednávateľ schváli nárok na predĺženie času plnenia, zmluvné strany sú povinné upraviť čas plnenia a podpísať dodatok k zmluve. Návrh na dodatok k zmluve vyhotoví a predloží dodávateľ.
- 6.15 Objednávateľ je oprávnený dať dodávateľovi pokyn na prerušenie vykonania diela a dodávateľ je na základe takéhoto pokynu povinný prerušiť (aj opakovane) vykonanie diela alebo jeho časti. Ak dodávateľovi vznikne na základe pokynu na prerušenie vykonania diela omeškanie alebo dodatočné náklady na mobilizačné, demobilizačné, zabezpečovacie práce súvisiace s prerušením vykonávania diela, o ktoré sa zvýši cena (ďalej len „**nárok na zaplatenie dodatočných nákladov**“) je povinný oznámiť objednávateľovi vznik nároku na predĺženie času plnenia podľa bodu 6.14 týchto VOP a/alebo vznik nároku na zaplatenie dodatočných nákladov bez zbytočného odkladu, najneskôr do 7 pracovných dní po tom, ako sa dodávateľ dozvedel (alebo pri vynaložení odbornej starostlivosti mohol dozvedieť) o udalosti alebo okolnosti podmieňujúcej vznik nároku na zaplatenie dodatočných nákladov. Ak si dodávateľ neuplatní u objednávateľa nárok na zaplatenie dodatočných nákladov podľa tohto bodu VOP, jeho nárok na zaplatenie dodatočných nákladov zanikne. Ak objednávateľ schváli nárok na zaplatenie dodatočných nákladov, zmluvné strany sú povinné podpísať dodatok k zmluve. Návrh na dodatok k zmluve vyhotoví a predloží dodávateľ.
- 6.16 Objednávateľ má právo dať pokyn k vykonaniu zmeny diela. Dodávateľ má povinnosť realizovať pokyn objednávateľa na vykonanie zmeny, ibaže by do 7 pracovných dní s odôvodnením oznámil objednávateľovi, že
- a) nie je schopný vykonať zmeny
 - b) zmena by ohrozila bezpečnosť diela
 - c) zmena by mala nepriaznivý dopad na kvalitu diela.
- Objednávateľ je oprávnený po doručení tohto oznámenia potvrdiť, zmeniť alebo zrušiť pokyn k vykonaniu zmeny. Dodávateľ nesmie vykonať zmenu bez pokynu objednávateľa. Zmluvné strany po vydaní pokynu objednávateľa k vykonaniu zmeny rokujú o úprave ceny a času plnenia. Pri stanovení ceny za zmenu sa vychádza z položiek zo špecifikácie ceny, pričom sa použijú jednotkové ceny materiálov, hodinové zúčtovacie sadzby alebo iné spôsoby ocenenia. Ak položka nie je uvedená v špecifikácii ceny, použije sa príslušná sadzba za podobný materiál alebo prácu podľa štandardných cien na trhu v čase realizácie zmeny. Ak sa zmluvné strany nedohodnú o úprave ceny, rozhodne o úprave ceny objednávateľ. V prípade sporu ohľadom ceny za zmenu, nie je dodávateľ oprávnený prerušiť vykonanie diela a je povinný postupovať v súlade s dohodnutým časom plnenia vrátane zmien. Objednávateľ môže pred vydaním pokynu k vykonaniu zmeny diela požiadať dodávateľa o vypracovanie návrhu na vykonanie zmeny diela, ktorý obsahuje podrobnosti ohľadom vplyvu zmeny na vykonanie diela, čas plnenia, cenu. Objednávateľ je povinný návrh na vykonanie zmeny diela potvrdiť a vydať pokyn k vykonaniu zmeny diela alebo pokyn zmenu nerealizovať. Zmena návrhu na vykonanie zmeny diela požadovaná objednávateľom sa považuje za novú žiadosť o vypracovanie návrhu na vykonanie zmeny diela. Zmluvné strany sú povinné podpísať dodatok k zmluve ohľadom zmeny bezodkladne po vydaní pokynu k vykonaniu zmeny diela.

ČLÁNOK 7 POVINNOSTI OBJEDNÁVATEĽA

- 7.1 Objednávateľ je povinný poskytnúť dodávateľovi za účelom riadneho dodania plnenia súčinnosť. Rozsah súčinnosti, vrátane špecifikácie informácií, podkladov a iných protiplnení, ktoré je objednávateľ povinný poskytnúť dodávateľovi, je určený v zmluve.
- 7.2 Ak je cena alebo jej časť hradená z finančných prostriedkov z Národného jadrového fondu, objednávateľ je povinný uviesť túto skutočnosť v zmluve.
- 7.3 Objednávateľ je povinný oboznámiť dodávateľa o bezpečnostno-technických predpisoch objednávateľa a svojich vnútorných predpisoch, ktoré sa aplikujú u objednávateľa. Podrobnosti sú uvedené v zmluve.

- 7.4 V prípade, ak niektoré ustanovenie zmluvy vyžaduje na svoju aplikáciu dodatočnú špecifikáciu, je objednávateľ oprávnený o takejto špecifikácii rozhodnúť na základe vlastného uváženia a vydať v tejto súvislosti pokyn dodávateľovi tak, aby bol v súlade s účelom zmluvy a všetkými príslušnými právnymi, technickými a inými predpismi a normami prihliadajúc na všetky významné okolnosti. Takýto pokyn objednávateľa dodávateľovi je záväzný a dodávateľ je povinný ho splniť. Objednávateľ vydá takýto pokyn bez zbytočného odkladu po tom, ako sa zistí, že je potrebné pre plnenie niečo rozhodnúť alebo špecifikovať.

ČLÁNOK 8

ODOVZDANIE A PREVZATIE PLNENIA

A. Odovzdanie plnenia

- 8.1 Dodávateľ je povinný odovzdať plnenie objednávateľovi riadne, v množstve, akosti, vyhotovení, v mieste dodania plnenia a v čase plnenia, inak je v omeškaní. Porušenie povinností podľa predchádzajúcej vety sa považuje za podstatné porušenie zmluvy. Ak zo zmluvy vyplýva, že sa plnenie odovzdá a prevezme po častiach, vzťahujú sa ustanovenia tohto článku a súvisiace ustanovenia iných článkov týkajúce sa odovzdania a prevzatia plnenia primerane aj na príslušnú časť plnenia.
- 8.2 Dodávateľ je povinný oznámiť objednávateľovi omeškanie s odovzdaním plnenia bez zbytočného odkladu.
- 8.3 Dodávateľ je povinný vopred v primeranom čase oznámiť objednávateľovi presný čas odovzdania plnenia. Objednávateľ na základe oznámenia dodávateľa podľa predchádzajúcej vety začne preberacie konanie.
- 8.4 V rámci preberacieho konania má objednávateľ právo vykonať najmä obhliadku plnenia a skontrolovať súvisiacu dokumentáciu, ktorú pre plnenie stanovujú príslušné právne predpisy alebo ktoré si zmluvné strany dohodli v zmluve.
- 8.5 Dodávateľ je povinný odovzdať plnenie v takom čase, aby preberacie konanie bolo ukončené najneskôr v čase plnenia.
- 8.6 Všetky skutočnosti ohľadom preberacieho konania sa uvedú v protokole o odovzdaní a prevzatí plnenia (ďalej len „**Protokol o prevzatí plnenia**“), ktorý obsahuje podľa okolností najmä:
- a) označenie oprávnených zástupcov zmluvných strán,
 - b) presný čas odovzdania a prevzatia plnenia,
 - c) popis plnenia,
 - d) cenu.
- V prípade, ak objednávateľ preberie plnenie s vadami nebrániacimi riadnemu užívaniu plnenia, vady musia byť v protokole popísané a musí byť dohodnutý čas a prípadne i spôsob ich odstránenia. Protokol o prevzatí plnenia sa vyhotoví v 5 vyhotoveniach.
- 8.7 Osobitosti ohľadom odovzdania a prevzatia časti plnenia, tovaru, diela, služby:
- a) pri odovzdaní a prevzatí tovaru sa všetky skutočnosti ohľadom preberacieho konania zaznamenajú v Dodacom liste. Ostatné podmienky týkajúce sa protokolu o prevzatí plnenia a preberacieho konania platia primerane aj pre **Dodací list**;
 - b) ak je v zmluve dohodnuté, že sa plnenie prevezme po častiach, o prevzatí časti plnenia sa vyhotoví Protokol o prevzatí časti plnenia. Pri prevzatí poslednej časti plnenia zmluvné strany vyhotovia Protokol o prevzatí plnenia. Ostatné podmienky týkajúce sa Protokolu o prevzatí plnenia a preberacieho konania platia primerane aj pre **Protokol o prevzatí časti plnenia**;
 - c) pri odovzdaní a prevzatí služby alebo jednotlivých častí plnenia, ktoré nemožno prevziať ako ucelenú časť plnenia, sa všetky skutočnosti ohľadom preberacieho konania zaznamenajú v Zisťovacom protokole. Ostatné podmienky týkajúce sa Protokolu o prevzatí plnenia a preberacieho konania platia primerane aj pre **Zisťovací protokol**.

B. Prevzatie plnenia

- 8.8 Objednávateľ je povinný prevziať plnenie bez väd. Objednávateľ má právo prevziať plnenia aj s vadami, ktoré nebránia riadnemu užívaniu plnenia na účel určený v zmluve alebo na obvyklý účel. Ak má plnenie v čase odovzdania alebo počas preberacieho konania také vady, ktoré bránia riadnemu užívaniu plnenia na účel určený v zmluve alebo na obvyklý účel, objednávateľ nie je povinný takéto plnenie prevziať a dodávateľ je v omeškaní s dodaním plnenia. Ak sa objednávateľ rozhodne plnenie neprevziať, dôvody neprevzatia uvedie v Protokole o prevzatí plnenia.
- 8.9 Objednávateľ nie je povinný prevziať plnenie pred alebo po čase plnenia.
- 8.10 Objednávateľ nie je povinný prevziať časť plnenia, ak nie je v zmluve dohodnuté inak.
- 8.11 Objednávateľ nie je povinný prevziať plnenie v časti, ktorá presahuje dohodnutý rozsah plnenia.
- 8.12 Za okamih prevzatia plnenia objednávateľom sa rozumie dátum a presný čas uvedený objednávateľom v Protokole o prevzatí plnenia.

C. Prevod vlastníckeho práva k plneniu alebo predmetu plnenia a prechod nebezpečenstva škody k plneniu alebo predmetu plnenia

- 8.13 Dodávateľ prevádza vlastnícke právo k plneniu alebo predmetu plnenia na objednávateľa okamihom prevzatia plnenia alebo predmetu plnenia, ak nie je v zmluve uvedené inak. V prípade, ak sa plnenie prevádza po častiach, dodávateľ

prevádza vlastnícke právo k časti plnenia alebo predmetu tejto časti plnenia na objednávateľa prevzatím časti plnenia na základe protokolu o prevzatí časti plnenia.

- 8.14 Nebezpečenstvo škody na plnení alebo predmete plnenia prechádza na objednávateľa okamihom prevzatia plnenia alebo predmetu plnenia, pokiaľ nie je v zmluve uvedené inak. V prípade ak sa plnenie prevádza po častiach, nebezpečenstvo škody na plnení alebo predmete plnenia prechádza na objednávateľa až prevzatím poslednej časti plnenia na základe Protokolu o prevzatí plnenia.
- 8.15 V prípade, ak objednávateľ na účely plnenia odovzdá dodávateľovi predmet plnenia, prechádza nebezpečenstvo škody na dodávateľa okamihom prevzatia predmetu plnenia dodávateľom (napr. údržba, oprava alebo úprava veci). Prevzatie predmetu plnenia dodávateľom sa zaznamená v zápisnici, ktorú vyhotoví objednávateľ a podpíšu obe zmluvné strany. V takomto prípade objednávateľ neprevádza vlastnícke právo k predmetu plnenia na dodávateľa a predmet plnenia ostáva aj naďalej vo vlastníctve objednávateľa.

ČLÁNOK 9 ZODPOVEDNOSŤ ZA VADY

- 9.1 Plnenie má vady, ak nezodpovedá výsledku, špecifikácii, účelu plnenia dohodnutému v zmluve, alebo ak plnenie nemá vlastností alebo akosť obvyklé alebo výslovne dohodnuté v zmluve, alebo plnenie nie je v súlade s platnými technickými normami alebo právnymi predpismi.
- 9.2 Dodávateľ zodpovedá za vady plnenia, ktoré má plnenie v čase jeho prevzatia a tiež za vady vzniknuté po prevzatí plnenia, ak boli spôsobené porušením povinností dodávateľa.
- 9.3 Objednávateľ je povinný plnenie prezrieť bez zbytočného odkladu. Objednávateľ je povinný oznámiť dodávateľovi vady bezodkladne v súlade s § 562 ods. 2 Obchodného zákonníka. Vady zistené počas záručnej doby oznámi objednávateľ dodávateľovi v oznámení o zistení vady.
- 9.4 V prípade ak má plnenie vady je objednávateľ oprávnený:
- a) požadovať odstránenie väd dodaním náhradného plnenia za vadné plnenie (to neplatí ak plnenie vzhľadom na jeho povahu nemožno vrátiť alebo odovzdať dodávateľovi), požadovať dodanie chýbajúcej časti (napr. súčiastky alebo náhradného dielu) alebo príslušenstva plnenia a odstránenia právnych väd, alebo
 - b) požadovať bezplatné odstránenie väd opravou plnenia alebo predmetu plnenia, ak sú vady odstrániteľné, alebo
 - c) uplatniť si nárok zo zmluvnej pokuty za porušenie povinnosti dodávateľa dodať plnenie bez väd vo výške určenej v bode 12.5 týchto VOP v prípade, ak objednávateľ má záujem prevziať plnenie aj s vadami nebrániacimi riadnemu užívaniu plnenia, a zároveň neuplatní nárok uvedený v bode 9.4 písm. a) týchto VOP a/alebo bodu 9.4 písm. b) týchto VOP, alebo
 - d) odstúpiť od zmluvy.
- 9.5 Dodávateľ je povinný začať s odstraňovaním väd bez zbytočného odkladu od uplatnenia nároku z väd plnenia a vadu odstrániť v lehote určenej objednávateľom, inak je v omeškaní s odstraňovaním vady.
- 9.6 Dodávateľ je povinný po odstránení vady vyzvať objednávateľa na skontrolovanie a potvrdenie splnenia povinnosti odstrániť vadu. O odstránení vady strany spisujú protokol o odstránení vady, ktorý obsahuje najmä:
- a) označenie zástupcov zmluvných strán
 - b) dátum oznámenia vady
 - c) popis a rozsah vady a spôsob jej odstránenia
 - d) dátum začatia a dátum ukončenia prác na odstránení vady
 - e) podpisy oprávnených zástupcov zmluvných strán.
- 9.7 Ak by oprava alebo odstránenie odstrániteľnej vady plnenia alebo predmetu plnenia podľa bodu 9.4 písm. b) týchto VOP bola časovo alebo finančne náročná alebo inak neprimeraná s ohľadom na okolnosti a účel plnenia, alebo by vyžadovala neprimeranú súčinnosť zo strany objednávateľa, je objednávateľ oprávnený požadovať bezplatné dodanie náhradného plnenia za vadné plnenie.
- 9.8 V prípade omeškania dodávateľa s odstránením vady plnenia v určenej lehote, alebo ak je zrejmé, že dodávateľ nie je schopný vady plnenia riadne odstrániť v určenej lehote, je objednávateľ oprávnený odstrániť vady sám alebo prostredníctvom tretej osoby na náklady dodávateľa, pričom o tejto skutočnosti je objednávateľ povinný dodávateľa bezodkladne písomne informovať.
- 9.9 Ak dodávateľ neodstráni vadu plnenia po tom, čo objednávateľ uplatnil nárok z väd podľa bodu 9.4 písm. a) týchto VOP a/alebo 9.4 písm. b) týchto VOP v lehote určenej objednávateľom, je objednávateľ oprávnený uplatniť si okrem nároku na zmluvnú pokutu podľa bodu 12.3 týchto VOP aj nárok na zmluvnú pokutu za porušenie povinnosti dodávateľa dodať plnenie bez väd podľa bodu 12.5 týchto VOP.
- 9.10 Náklady na odstránenie väd plnenia znáša dodávateľ. Objednávateľ má právo žiadať od dodávateľa náhradu preukázateľných nákladov, ktoré mu vznikli v súvislosti s uplatnením nárokov z väd plnenia.
- 9.11 Uplatnením nárokov z väd plnenia nie je dotknutý nárok objednávateľa na zaplatenie zmluvnej pokuty, náhradu škody alebo iného nároku, ktorý objednávateľovi vznikol.
- 9.12 Certifikát, vyhlásenie o zhode alebo iný obdobný doklad nezbavuje dodávateľa zodpovednosti za vady plnenia ani zodpovednosti za škodu spôsobenú vadným plnením.

ČLÁNOK 10 ZODPOVEDNOSŤ ZA ŠKODU

- 10.1 Zodpovednosť za škodu sa riadi ustanoveniami § 373 a nasl. Obchodného zákonníka, ak nie je v zmluve dohodnuté inak.
- 10.2 Dodávateľ je povinný nahradiť objednávateľovi škodu do 10 dní od doručenia vyúčtovania náhrady škody dodávateľovi.

ČLÁNOK 11 ZÁRUKA

- 11.1 Dodávateľ zodpovedá za to, že plnenie bude mať po celú záručnú dobu vlastnosti dohodnuté v zmluve a bude ho možné používať na účel uvedený v zmluve. Dodávateľ poskytuje na plnenie, jeho jednotlivé časti, súčasti a príslušenstvo záruku za akosť na dobu určenú v zmluve. Ak nie je v zmluve dohodnuté inak, záručná doba je 24 mesiacov, na stavby 5 rokov a na projektovú dokumentáciu 10 rokov.
- 11.2 Záručná doba začína plynúť prevzatím plnenia objednávateľom. Ak nie je v zmluve uvedené inak a dodávateľ v zmysle zmluvy dodáva plnenie po častiach, záručná doba začína plynúť prevzatím poslednej časti plnenia na základe Protokolu o prevzatí plnenia.
- 11.3 Záručná doba na plnenie alebo jeho časti, súčasti a príslušenstva neplynie po dobu (vrátane doby počas, ktorej sa budú odstraňovať vady), po ktorú objednávateľ nemôže plnenie užívať na určený účel pre vady, za ktoré zodpovedá dodávateľ.

ČLÁNOK 12 ZMLUVNÉ POKUTY

- 12.1 Ak dodávateľ poruší svoje zmluvné povinnosti uvedené nižšie, má objednávateľ právo uplatniť voči dodávateľovi zmluvné pokuty podľa tohto článku VOP.
- 12.2 Ak poruší dodávateľ svoju povinnosť uvedenú v bode 8.1 týchto VOP (omeškanie s riadnym odovzdaním plnenia alebo jeho časti), je objednávateľ oprávnený vyúčtovať dodávateľovi zmluvnú pokutu vo výške 0,5% z ceny, resp. z ceny omeškanej časti plnenia za každý deň omeškania. Výška zmluvnej pokuty vzniknutá z toho istého porušenia povinnosti dodávateľa však neprekročí sumu vo výške 15% z ceny.
- 12.3 Ak dodávateľ poruší povinnosť dodať plnenie bez vád, je objednávateľ oprávnený, v súlade s bodom 9.4 písm. c) týchto VOP, vyúčtovať dodávateľovi zmluvnú pokutu vo výške 3% z ceny.
- 12.4 Ak poruší dodávateľ svoju povinnosť uvedenú v bode 9.5 týchto VOP (omeškanie s odstránením vady), je objednávateľ oprávnený vyúčtovať dodávateľovi zmluvnú pokutu vo výške 0,1% z ceny za každý deň omeškania. Objednávateľ je oprávnený uplatniť zmluvnú pokutu v predchádzajúcej vete za každú vadu samostatne. Výška zmluvnej pokuty vzniknutá z toho istého porušenia povinnosti dodávateľa za všetky samostatné vady však neprekročí sumu vo výške 3% z ceny.
- 12.5 Ak poruší dodávateľ svoju povinnosť uvedenú v bode 6.11 týchto VOP (omeškanie s odstránením alebo nápravou porušenia povinnosti dodávateľa), je objednávateľ oprávnený vyúčtovať dodávateľovi zmluvnú pokutu vo výške 0,1% z ceny za každý deň omeškania. Výška zmluvnej pokuty vzniknutá z toho istého porušenia povinnosti dodávateľa však neprekročí sumu 3% z ceny.
- 12.6 Ak dodávateľ poruší svoje povinnosti podstatným spôsobom a objednávateľ sa rozhodne odstúpiť od zmluvy, je objednávateľ oprávnený pred odstúpením vyúčtovať dodávateľovi zmluvnú pokutu vo výške 15% z ceny.
- 12.7 Celková výška zmluvných pokút, ktoré má objednávateľ právo dodávateľovi vyúčtovať podľa tohto článku nepresiahne 20% ceny.
- 12.8 Právo na zaplatenie zmluvnej pokuty si objednávateľ uplatní faktúrou.
- 12.9 Dodávateľ je povinný zaplatiť vyfakturovanú zmluvnú pokutu do 30 dní od jej uplatnenia objednávateľom.
- 12.10 Dodávateľ je povinný zmluvnú pokutu zaplatiť, aj keď porušenie povinnosti nezavinil.
- 12.11 Dodávateľ je povinný zmluvnú pokutu zaplatiť, aj keď porušením povinnosti nevznikla objednávateľovi škoda.
- 12.12 Zmluvnú pokutu možno uložiť i popri nároku uplatnenom z vád plnenia a nároku na náhradu škody alebo zmluvnej pokute zo zmluvy uplatnenej z iného dôvodu (napr. zmluvné pokuty uvedené v bezpečnostno-technických predpisoch objednávateľa).
- 12.13 Zaplatením zmluvnej pokuty dodávateľom nie je dotknutý nárok objednávateľa na náhradu škody presahujúcej zmluvnú pokutu.
- 12.14 Zaplatenie zmluvnej pokuty alebo náhrady škody nezbavuje dodávateľa povinnosti dodať riadne plnenie; to neplatí, ak objednávateľ v dôsledku omeškania dodávateľa využil svoje právo odstúpiť od zmluvy alebo zmluva zanikla iným spôsobom.

ČLÁNOK 13 AUTORSKÉ PRÁVO A INÉ PRÁVA DUŠEVNÉHO VLASTNÍCTVA

- 13.1 Ak plnenie spočíva v inom výsledku činnosti než v zhotovení veci, montáži, údržbe, oprave alebo úprave veci, je dodávateľ povinný pri tejto činnosti postupovať v rámci určenom zmluvou s odbornou starostlivosťou tak, aby sa dosiahol hmotne zachytený výsledok činnosti určený v zmluve. Dodávateľ je povinný hmotne zachytený výsledok odovzdať objednávateľovi. Výsledok takejto činnosti nie je dodávateľ oprávnený poskytnúť tretím osobám bez predchádzajúceho písomného súhlasu objednávateľa.
- 13.2 Ak je plnenie alebo jeho časť výsledok činnosti, s ktorou sú spojené práva chránené autorským právom a/alebo právom z priemyselného alebo iného duševného vlastníctva (ďalej len „**práva duševného vlastníctva**“), je objednávateľ oprávnený použiť ho najmä na účel vyplývajúci zo zmluvy. Dodávateľ uzavrie s objednávateľom osobitnú licenčnú zmluvu, ktorou dodávateľ udelí objednávateľovi súhlas na výkon práv duševného vlastníctva, ktorých predmetom je plnenie alebo jeho časť najmä s nasledovným spôsobom použitia:
- a) vyhotovenie rozmnoženiny
 - b) verejné rozširovanie originálu alebo jeho rozmnoženiny predajom alebo inou formou prevodu vlastníckeho práva, nájmom alebo vypožičaním
 - c) akákoľvek zmena alebo spracovanie, úprava, zlepšenie, vývoj, preklad
 - d) zaradenie do súborného diela
 - e) verejné vystavenie, vykonanie, prenos, a to v neobmedzenom územnom, vecnom a časovom rozsahu, ak nie je v zmluve dohodnuté inak.
- Ak sa zmluvné strany nedohodnú inak, považuje sa takto udelená licencia za výhradnú.
- 13.3 Dodávateľ poskytne objednávateľovi súčinnosť pri zápise práv duševného vlastníctva, ak sa podľa právnych predpisov vyžaduje ich registrácia.
- 13.4 Dodávateľ zodpovedá za porušenie ktoréhokoľvek z práv duševného vlastníctva patriaceho jemu alebo inej osobe v dôsledku použitia plnenia alebo jeho časti objednávateľom, ak k tomuto porušeniu dôjde podľa slovenského právneho poriadku alebo podľa právneho poriadku štátu, kde sa má plnenie alebo jeho časť využiť.

ČLÁNOK 14 POSTÚPENIE PRÁV A POVINNOSTÍ NA TRETIU STRANU

- 14.1 Žiadna zmluvná strana nie je oprávnená postúpiť alebo previesť akékoľvek alebo všetky svoje práva alebo povinnosti vyplývajúce zo zmluvy na tretiu osobu bez predchádzajúceho písomného súhlasu druhej zmluvnej strany.

ČLÁNOK 15 UKONČENIE ZMLUVY

- 15.1 Zmluvu je možné ukončiť/zrušiť pred dohodnutou dobou trvania alebo pred dodaním plnenia iba na základe:
- a) odstúpenia od zmluvy jednou zo zmluvných strán alebo
 - b) dohodou zmluvných strán.
- 15.2 Ktorákoľvek zmluvná strana má právo odstúpiť od zmluvy bez poskytnutia primeranej dodatočnej lehoty na plnenie v prípade ak druhá zmluvná strana:
- a) poruší povinnosti uvedené v zmluve podstatným spôsobom. Podstatným porušením zmluvy sa rozumie najmä porušenie zmluvy definované ako podstatné porušenie zmluvy v zmluve. Porušenie akejkoľvek povinnosti dodávateľa uvedenej v zmluve alebo v týchto VOP sa považuje za podstatné porušenie zmluvy, pokiaľ nie je v zmluve dohodnuté inak;
 - b) poruší zmluvné alebo zákonné povinnosti nie podstatným spôsobom a napriek písomnému upozorneniu oprávnenej strany nevykoná porušujúca strana nápravu v lehote stanovenej v tomto písomnom upozornení, alebo zmluvná strana opakovane poruší zákonné alebo zmluvné povinnosti.
- 15.3 Objednávateľ je oprávnený odstúpiť od zmluvy tiež v prípade, ak dodávateľ, jeho zamestnanci alebo jeho subdodávatelia porušili platné právne predpisy a/alebo vnútorné predpisy objednávateľa upravujúce bezpečnosť a ochranu zdravia pri práci, požiaru bezpečnosť, jadrovú bezpečnosť a ochranu životného prostredia.
- 15.4 Odstúpenie od zmluvy je účinné dňom doručenia písomného oznámenia o odstúpení od zmluvy druhej zmluvnej strane. Odstúpením od Zmluvy zanikajú všetky práva a povinnosti zmluvných strán zo zmluvy, okrem tých, ktoré sú uvedené v § 351 ods.1 Obchodného zákonníka.

ČLÁNOK 16 ZÁVÄZOK MLČANLIVOSTI

- 16.1 Dodávateľ je povinný zachovávať mlčanlivosť o všetkých údajoch, informáciách a dokumentoch objednávateľa, o ktorých sa dozvedel alebo ktoré mu boli odovzdané alebo sprístupnené v súvislosti s plnením. Dodávateľ sa

zaväzuje nakladať s takýmito údajmi a materiálmi ako s informáciami dôverného charakteru a predmetom obchodného tajomstva.

- 16.2 Dodávateľ nesmie poskytnúť tretím osobám informácie podľa bodu 16.1 týchto VOP, ani žiadne iné informácie, ktoré sa od objednávateľa v súvislosti s plnením dozvedel.

ČLÁNOK 17 KOMUNIKÁCIA

- 17.1 Akékoľvek oznámenie alebo akákoľvek iná formálna komunikácia medzi zmluvnými stranami musí byť realizovaná v písomnej forme a príslušnej Zmluvnej strane musí byť zaslaná alebo doručená osobne, poštou (formou doporučenej zásielky), expresnou kuriérskou službou na adresu, faxové číslo alebo e-mailovú adresu uvedenú v zmluve (môže byť aj v záhlaví zmluvy) alebo na inú adresu, faxové číslo alebo e-mail, ktoré si zmluvné strany navzájom oznámia podľa tohto článku.
- 17.2 Akékoľvek oznámenie alebo akákoľvek iná formálna komunikácia sa považujú za riadne doručené:
- a) v deň doručenia zásielky príslušnej zmluvne strane, ak bola zásielka doručená osobne, kuriérskou službou alebo poštou (ako doporučená zásielka) alebo ak adresát odmietne zásielku prevziať dňom odmietnutia prevzatia zásielky (uvedené sa primerane vzťahuje aj na prípad, kedy sa zásielka vrátila odosielateľovi ako nedoručená);
 - b) v prípade zaslania zásielky faxom alebo e-mailom v deň faxového prenosu alebo odoslania e-mailu, ak bola zásielka odoslaná do 15:00 hod. v ktorýkoľvek pracovný deň, v ostatných prípadoch v pracovný deň nasledujúci po dni odoslania, a to všetko za predpokladu, že originál faxovej správy alebo e-mailu bol doručený príslušnej zmluvnej strane do troch dní odo dňa jej doručenia faxom alebo e-mailom.[]

ČLÁNOK 18 SPOLOČNÉ A ZÁVEREČNÉ USTANOVENIA

- 18.1 Tieto VOP, zmluva a vzťahy vyplývajúce zo zmluvy alebo so zmluvou súvisiace sa riadia právnym poriadkom SR.
- 18.2 Objednávateľ si vyhradzuje právo VOP jednostranne zmeniť. Objednávateľ je povinný oznámiť zmenu VOP dodávateľovi bezodkladne po nadobudnutí účinnosti zmeny. Zmenené VOP sa aplikujú na záväzkový vzťah zmluvných strán odo dňa nadobudnutia ich účinnosti. Zmenené VOP nemajú vplyv na právne nároky, ktoré vznikli medzi zmluvnými stranami pred účinnosťou zmeny.
- 18.3 Vzťahy neupravené v týchto VOP alebo v zmluve sa riadia príslušnými ustanoveniami Obchodného zákonníka a všeobecne záväznými právnymi predpismi Slovenskej republiky.
- 18.4 Ak je niektoré ustanovenie VOP neplatné alebo sa stane neplatným v budúcnosti, ostatné ustanovenia zostávajú v platnosti v plnom rozsahu.
- 18.5 Aplikácia všeobecných obchodných podmienok dodávateľa alebo akýchkoľvek iných všeobecných zmluvných podmienok je týmto výslovne vylúčená.
- 18.6 Všetky spory vyplývajúce zo zmluvy alebo v súvislosti s ňou budú riešené vzájomnou dohodou. V prípade, ak nedôjde k dohode, budú spory s konečnou platnosťou rozhodnuté príslušným všeobecným súdom v Slovenskej republike.

Bratislava, 05.09.2009