

Kúpna zmluva

č. AOS-I/14/2012/KV

uzatvorená podľa § 409 a nasl. Obchodného zákonníka a zák. č. 25/2006 Z. z. o verejnom obstarávaní a o zmene a doplnení niektorých zákonov v znení neskorších predpisov

Článok I. Zmluvné strany

- 1.1 Predávajúci:** **ZORNICA BANKO FASHION, a.s.**
Sídlo: Textilná 4, 957 12 Bánovce nad Bebravou
Zastúpený: JUDr. Igor MAUKŠ, prezident - generálny riaditeľ
Vybavuje: Ing. Ľubomír KYSELICA, obchodný riaditeľ
IČO: 34142568
IČ DPH: SK 2020417267
Bankové spojenie: ČSOB pobočka Trenčín
Číslo účtu: 25705613/7500
Zápis v živnostenskom registri: Okresného súdu Trenčín, vložka č. 127/R, odd. Sa (ďalej len „predávajúci“)
- 1.2 Kupujúci :** **Akadémia ozbrojených síl generála Milana Rastislava Štefánika**
sídlo: Demänová 393, 031 01 Liptovský Mikuláš
zastúpený: brig. gen. doc. Ing. Boris ĎURKECH, CSc., rektor
vybavuje: Zdenka NAVRÁTILOVÁ, t. č.: 0960 422147
IČO: 37 910 337
bankové spojenie: Štátna pokladnica
číslo účtu: 7000166299/8180
právna forma: štátna rozpočtová organizácia
(ďalej len „kupujúci“)

Článok II. Predmet kúpnej zmluvy

2.1 Predávajúci sa na základe tejto zmluvy zaväzuje dodať košeľe a blúzky používané v OS SR (ďalej len „tovar“) v druhoch a kvalite ako je vyšpecifikované v prílohe č.1 tejto zmluvy. Príloha č.1 tvorí neoddeliteľnú súčasť tejto zmluvy.

Článok III. Kodifikácia

3.1 Zmluvné strany sa dohodli, že produkt v Zozname produktov podliehajúcich kodifikácií, ktorý je neoddeliteľnou súčasťou zmluvy, bude kodifikovaný opisnou metódou.

3.2 Predávajúci je povinný dodať návrh kodifikačných údajov a zmeny vykonané v dokumentácii o produkte podliehajúceho kodifikácii podľa § 13 zákona NR SR č. 11/2004 Z.z. v znení neskorších predpisov.

3.3 Jeden rovnopis uzatvorenej zmluvy bude zaslaný obstarávateľom na adresu úradu.

3.4 Všetky povinnosti vyplývajúce z kodifikácie budú vykonané predávajúcim na jeho vlastné náklady a nebezpečenstvo.

Článok IV. Cena a platobné podmienky

4.1 Cena za predmet zmluvy je stanovená v súlade so zákonom č. 18/1996 Z. z. o cenách v znení neskorších predpisov, na základe predloženej ponuky. Celková zmluvná cena za predmet zmluvy je stanovená maximálne do 9999,0 eur bez DPH (slovom deväťtisícdeväťstodeväťdesiatdeväť eur). Cena s DPH do 11998,8 eur (slovom jedenásťtisícdeväťstodeväťdesiatosem eur a osemdesiat centov). Cena za tovar je uvedená v prílohe č. 1, ktorá je neoddeliteľnou súčasťou tejto zmluvy. V cene tovaru sú všetky režijné náklady vrátane nákladov spojených s balením a dopravou tovaru do miesta plnenia. Uvedená cena za predmet zmluvy je pre zmluvné strany cenou záväznou.

4.2 Po prevzatí tovaru zástupcom kupujúceho v mieste plnenia, predávajúci vystaví faktúru a odošle ju na adresu kupujúceho vo dvoch výtlačkoch do piatich dní.

4.3 Právo na zaplatenie ceny vzniká predávajúcemu riadnym splnením jeho záväzku spôsobom a v mieste plnenia v súlade s touto zmluvou.

4.4 Kupujúci uhradí oprávnenému účtovanú sumu do 30 dní odo dňa obdržania faktúry. Pre tento účel sa za deň úhrady považuje dátum odpísania z účtu kupujúceho platenej sumy na účet predávajúceho uvedený v čl. I bod 1.1. tejto zmluvy.

4.5 Kupujúci je oprávnený vrátiť bez zaplatenia faktúru, ktorá je nesprávna alebo neúplná, a to do dátumu jej splatnosti. Oprávneným vrátením faktúry prestáva plynúť doba splatnosti, táto začína plynúť znova odo dňa doručenia opravenej faktúry.

Článok V. Doba platnosti zmluvy

5.1 Zmluva sa uzatvára do vyčerpania prideleného finančného limitu 9999,0 eur bez DPH ale najneskôr do 31. decembra 2012.

5.2 Pred uplynutím doby platnosti zmluvy je možné ju vypovedať každou zo zmluvných strán v jednomesačnej výpovednej lehote, a to aj bez uvedenia dôvodu. Výpovedná lehota začne plynúť prvým dňom kalendárneho mesiaca nasledujúceho po doručení písomnej výpovede.

5.3 Výpoveď od zmluvy sa druhej zmluvnej strane doručuje na adresu podľa čl. I. tejto zmluvy. Za doručení sa považuje aj v prípade, ak ju druhá zmluvná strana neprevezme. Výpoveď sa považuje za doručení v deň, keď ju pošta vráti odosielateľovi ako nedoručenú.

Článok VI. Miesto a spôsob plnenia, dodacia lehota a dodacie podmienky

6.1 Miestom plnenia je sídlo kupujúceho uvedené v článku I bod 1.2. tejto zmluvy.

6.2 Predávajúci sa zaväzuje dodať kupujúcemu tovar v lehote do 60 dní od doručenia objednávky. Doručenie objednávky potvrdí predávajúci faxom, na číslo faxu uvedené v objednávke.

6.3 Dopravu tovaru do miesta plnenia zabezpečí a vykoná predávajúci vlastnými prostriedkami na vlastné nebezpečie.

6.4 Prevzatie tovaru v mieste plnenia bude potvrdené zástupcom kupujúceho na dodacom liste.

6.5 Miestom plnenia NKÚoV tovaru je adresa:

Úrad pre obrannú štandardizáciu, kodifikáciu a štátne overovanie kvality

Odbor kodifikácie

P.O. BOX 61, Martina Rázusa 7,

911 01 TRENČÍN

Dodávateľ je povinný dodať návrh kodifikačných údajov a zmien vykonaných v dokumentácii o produkte osobne alebo poštou na jednom elektronickom médiu (kompakt disk) s tromi výtlačkami dodacieho listu najneskôr do termínu plnenia dodávky tovaru.

Dodávka návrhu kodifikačných údajov a zmien vykonaných v dokumentácii o produkte sa považuje za splnenú jej prevzatím a podpísaním dodacieho listu o úplnosti návrhu kodifikačných údajov.

6.6 Predávajúci je povinný vyrozumieť o termíne dodania tovaru zástupcu kupujúceho najmenej tri pracovné dni pred jeho odovzdaním. Zástupca kupujúceho prezrie dodávaný tovar obvyklým spôsobom a prekontroluje jeho úplnosť.

Článok VII.

Množstvo a kvalita tovaru

7.1 Predávajúci je povinný dodať tovar v množstve, druhoch a veľkostnom sortimente uvedenom v objednávke.

7.2 Dodaný tovar bude vyhovovať príslušným STN normám, podmienkam kodifikácie, hygienickým normám, bude bez faktických a právnych väd.

7.3 Predávajúci sa zaručuje, že tovar je novovyrobený, doteraz nepoužívaný a že zodpovedá požadovanej kvalite, požadovaným technickým parametrom a hygienickým normám.

7.4 Na dodávaný tovar sa vzťahuje záruka 24 mesiacov. Predávajúci zodpovedá za vady a nekompletnosť dodaného tovaru v plnom rozsahu.

7.5 Záručná doba začína plynúť dňom prevzatia tovaru zástupcom kupujúceho (v deň podpisu dodacieho listu v mieste plnenia).

7.6 Kupujúci je povinný používať predmet plnenia v súlade s jeho určením a dodržiavať návod na použitie.

7.7 Záruka sa nevzťahuje na mechanické poškodenie tovaru spôsobené užívateľom a poškodenie tovaru v dôsledku živelných pohrôm.

7.8 Kupujúci je povinný vady písomne oznámiť predávajúcemu bez zbytočného odkladu po ich zistení, najneskôr do uplynutia dohodnutej záručnej doby. V prípade uplatnenia reklamácie zo strany kupujúceho záručná doba prestáva plynúť a začína znova plynúť od nasledujúceho dňa po dni odovzdania vymeneného (opraveného) vadného tovaru.

7.9 Oznámenie o reklamácií musí byť písomné a musí obsahovať :

- názov, príp. typ reklamovaného výrobku
- popis vady
- miesto, kde sa reklamovaný tovar nachádza
- číslo dodacieho listu
- uplatňované nároky z väd tovaru.

•
7.10 Predávajúci sa zaväzuje vyriešiť oprávnenú reklamáciu do 30 dní odo dňa jej uplatnenia kupujúcim.

7.11 Nároky kupujúceho z väd tovaru budú uplatňované v súlade s § 436 Obchodného zákonníka.

Článok VIII. Zmluvné pokuty a sankcie

8.1 V prípade, že predávajúci nedodá návrh kodifikačných údajov a zmien vykonaných v dokumentácii o produkte NKÚoV v termíne plnenia, uhradí obstarávateľovi zmluvnú pokutu vo výške 10,00 EUR za každý deň omeškania.

8.2 V prípade, že predávajúci nedodrží lehotu pre dodanie tovaru dohodnutú v tejto zmluve, uhradí kupujúcemu zmluvnú pokutu vo výške 0,05 % z ceny nedodaného tovaru za každý deň omeškania. V prípade, že kupujúci z tohto dôvodu od zmluvy odstúpi, má kupujúci právo na zaplatenie zmluvnej pokuty vo výške rovnajúcej sa 10 % ceny nedodaného tovaru.

8.3 V prípade omeškania kupujúceho s úhradou faktúry zaväzuje sa tento zaplatiť predávajúcemu úrok z omeškania vo výške 0,05% z neuhradenej sumy za každý deň omeškania.

8.4 V prípade, že predávajúci nevybaví uplatnenú reklamáciu v dobe dohodnutej v článku v bode 7.10 tejto zmluvy, uhradí kupujúcemu zmluvnú pokutu vo výške 5,00 EUR za každý deň omeškania.

8.5 Zaplatením zmluvnej pokuty sa účastník porušujúci povinnosti vyplývajúce z tejto zmluvy (zakladajúce nároky na zmluvnú pokutu) nezbavuje zodpovednosti za spôsobenú škodu a ani povinnosti túto nahradiť. Poškodená zmluvná strana má právo domáhať sa náhrady škody presahujúcej aj zmluvnú pokutu.

8.6 Dohodnuté zmluvné pokuty a sankcie je povinná zmluvná strana zaplatiť oprávnenej zmluvnej strane do 30 dní odo dňa ich uplatnenia.

Článok IX. Nadobudnutie vlastníckeho práva

9.1 Nedodržanie záväzku dodať tovar v dohodnutom množstve, kvalite a termíne zo strany predávajúceho budú zmluvné stany považovať za podstatné porušenie kúpnej zmluvy (§ 345 ods. 2 Obchodného zákonníka).

9.2 V prípade ak predávajúci nedodrží lehotu plnenia dohodnutú v článku VI bod 6.2. tejto zmluvy ani po písomnom upozornení, má kupujúci právo od tejto zmluvy odstúpiť.

9.3 V prípade ak kupujúci nedodrží lehotu splatnosti faktúry dohodnutú v článku IV bod 4.4. tejto zmluvy ani po písomnom upozornení, má predávajúci právo od tejto zmluvy odstúpiť.

Článok X. Osobitné dojednania

10.1 Kupujúci nadobúda užívacie právo k tovaru dňom jeho prevzatia v mieste plnenia a podpisom dodacieho listu a vlastnícke právo dňom zaplatenia kúpnej ceny.

Článok XI. Záverečné ustanovenie

11.1 Zmeny a doplnky tejto zmluvy je možno vykonávať iba formou písomnej dohody zmluvných strán, ktoré budú neoddeliteľnou súčasťou tejto zmluvy.

11.2 Zmluvné strany sa dohodli, že právne vzťahy vyplývajúce z tejto zmluvy sa riadia ustanoveniami Obchodného zákonníka.

11.3 Táto zmluva sa povinne zverejňuje v súlade so zákonom č. 546/2010 Z. z., ktorým sa dopĺňa zákon č. 40/1964 Zb. Občiansky zákonník v znení neskorších predpisov a ktorým sa menia a dopĺňajú niektoré zákony.

11.4 Táto zmluva podlieha podľa zákona č. 211/2000 Z. z. o slobodnom prístupe k informáciám a o zmene a doplnení niektorých zákonov v znení neskorších predpisov povinnému zverejneniu v Centrálnom registri zmlúv vedenom na Úrade vlády Slovenskej republiky.

11.5 Zhotoviteľ berie na vedomie povinnosť objednávateľa zverejniť túto zmluvu, ako aj jednotlivé faktúry vyplývajúce z tejto zmluvy a svojim podpisom dáva súhlas na zverejnenie tohto dodatku v plnom rozsahu.

11.6 Táto zmluva nadobúda platnosť dňom jej podpísaním zástupcami oboch zmluvných strán a účinnosť dňom nasledujúcim po dni zverejnenia v Centrálnom registri zmlúv na Úrade vlády SR.

11.7

Zmluva je vyhotovená v piatich rovnopisoch, z ktorých jeden obdrží predávajúci, tri rovnopisy kupujúci a jeden rovnopis Úrad pre obrannú štandardizáciu, kodifikáciu a štátne overovanie kvality.

Za predávajúceho :

V Bánovciach nad Bebravou,
dňa 2012

Za kupujúceho :

V Liptovskom Mikuláši,
dňa 2012

.....

JUDr. Igor MAUKŠ
prezident - generálny riaditeľ

.....

brig. gen. doc. Ing. Boris ĎURKECH, CSc.
rektor

P. č.	Názov tovaru	Jed. množ. ks/pár	Cena bez DPH za 1 ks/pár v EUR	Cena s DPH za 1 ks/pár v EUR	NSN skladové číslo
A	B	C	D	E	G
1	Košľa 2008 bledozelená KR	ks	17,3	20,76	
2	Košľa 2008 bledozelená DR	ks	18,5	22,2	
3	Bundokošľa 2008 bledoze. KR	ks	19,95	23,94	
4	Bundokošľa 2008 bledomodrá KR	ks	19,95	23,94	
5	Košľa 2008 biela KR	ks	16,4	19,68	
6	Košľa 2008 biela DR	ks	17,65	21,18	
7	Košľa 2008 bledomodrá DR	ks	18,5	22,2	
8	Košľa 2008 bledomodrá KR	ks	17,3	20,76	
9	Blúzka 2008 bledozelená KR	ks	16,95	20,34	
10	Blúzka 2008 bledozelená DR	ks	18,25	21,9	
11	Blúzka 2008 biela DR	ks	17,6	21,12	

Košele bledozelené, bledomodré, biele, zelené s DP, blúzky bledozelené a biele, bundokošele KR bledozelené a bledomodré.

1. KOŠEĽA 2008 S KRÁTKYMI RUKÁVMI (BLEDOZELENÁ, BLEDOMODRÁ)

a) Všeobecne.

- 1) Košele sa vyrábajú v jednofarebnom vyhotovení, bledozelené. Sú polopríliehavého strihu, v pásovej časti mierne tvarované v bočných švoch. Polopredky sa zapínajú po celej dĺžke. Na polopredkoch sú našité vrecká a príklopky. Na ľavom náprsnom vrecku je vyšitý košel'ový znak OS SR.
Zadný diel má po bokoch odšité 2 záhyby, je všitý do dvojitého sedla.
- 2) Košele sú v piatich výškových skupinách : I. – 170 cm, II. – 176 cm, III. – 182 cm, IV. - 188 cm, V. – 194 cm

b) Opis jednotlivých dielov

- 1) Golier je dvojdielny vystužený vložkovinou , preštepovaný na šírku 0,5 cm. Pri štepovaní sú do špicov goliera vložené kostice. Stojáčik má v mieste prepínania guľatý tvar, v golieri je 1 dierka a 1 gombík. Pri prešívaní goliera sa do stredu priekrčníka vkladá etiketa s údajmi.
- 2) Polpredky sú riešené so zapínaním po celej dĺžke. Ľavý polpredok má odšitú légu v šírke 3,5 cm, vystuženú vložkovinou, štep 0,5 cm po oboch stranách légy. Na lége vyšitých 6 dierok (I. – III. Výšková skupina) alebo 7 dierok (IV. – V. výšková skupina). Pravý polpredok je zažehlený 1 + 2 cm, 1 mm v podohnutí preštepovaný. Oproti dierkam sú našité gombíky.
- 3) Zadný diel je všitý do dvojitého sedla s dvoma postrannými záhybmi obrátenými smerom od stredu. Sedlo je preštepované na šírku 0,1 cm.

- 4) Rukávy sú krátke, hlavicové, jednodielne. Dolná záložka je zažehlená a odšitá na šírku 3,5 cm na manžetu, preštepovanie je 0,5 cm. V strede rukáva je v manžete všitá špicatá patka oštepovaná na 0,5 cm, obrátená do lícnej a napevno prichytená gombíkom.
- 5) Vrecka sú nakladané, zrezané, naštepované na oboch polpredkoch. Horný okraj je obrúbený na šírku 3 cm. Na predné diely sú vrecká našité 1 mm v kraji, cez horný okraj vrecka do trojuholníka. Príklopky nad vreckami sú so zrezanými hranami, vystužené, preštepované na šírku 0,5 cm. Šírka príklopky v strede je 6 cm. V strede zvisle vyšitá dierka. Zapínajú sa na 1 gombík na vrecku. Na ľavom náprsnom vrecku je vyšitý košeľový znak OS SR, strana – prehyb sa neštepuje. V špičke náplecníka je vyšitá dierka. Navliekacie náplecníky sú zhotovené z materiálu rovnakého materiálového zloženia ako košeľa v určenom farebnom vyhotovení v šírke 6 cm a v dĺžke 13,5 cm pre veľkosti 36-40 a 14,5 cm pre veľkosti 41-48. K bledozelenej košeli dodávať náplecníky tmavozelené.

c) Veľkostný sortiment

Výška postavy	Obvod krku
1-170	35 36 37 38 39 40 41 42 43 44 45 46 47 48
2-176	35 36 37 38 39 40 41 42 43 44 45 46 47 48
3-182	35 36 37 38 39 40 41 42 43 44 45 46 47 48
4-188	35 36 37 38 39 40 41 42 43 44 45 46 47 48
5-194	35 36 37 38 39 40 41 42 43 44 45 46 47 48

d) Značenie, balenie

Každý výrobok označiť etiketou, ktorá bude všitá v strede priekrčníka. Etiketa musí obsahovať tieto údaje :

- názov výrobku
- VČM
- veľkosť košele
- voľba
- symbol ošetrovania
- rok výroby a značka odberateľa

Zložené košele vkladajú do čierneho PET vrecka, ktoré je uzatvorené a balí sa do kartónu po 10 ks proti sebe. Kartón sa prelepí páskou.

Na kartóne je umiestnená nálepka s údajmi :

- výrobca
- názov výrobku
- VČM
- veľkosť
- počet kusov
- voľba
- rok výroby a značka odberateľa

e) Materiál

1) Zloženie – 65% PES

35% bavlna

Dezén - 9065/96476 bledozelená

- 9065/96655 tmavozelená

2) Vložkovina : N 502 P 13

N 252 P 13

N 504 P 13

3) Nite : Zloženie 100 % PES

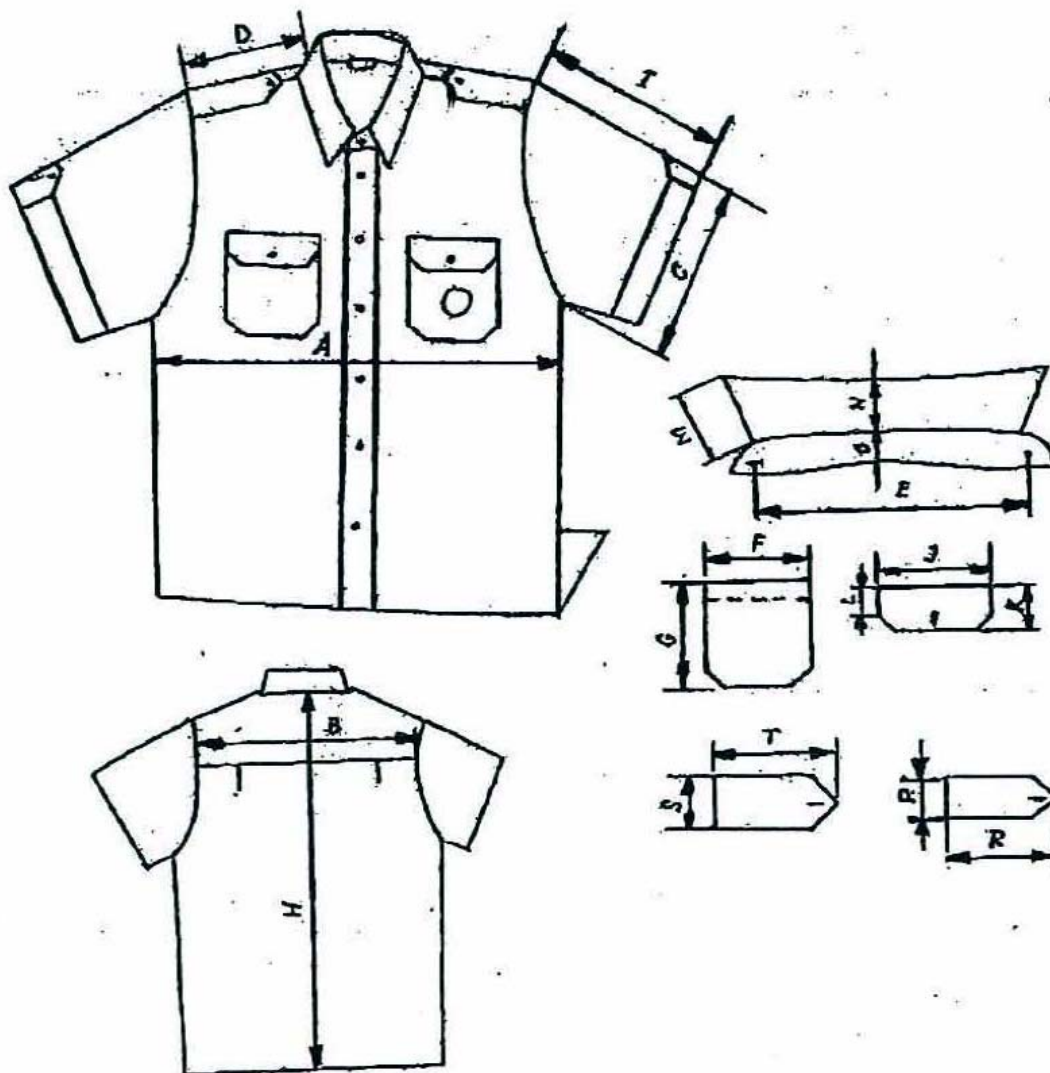
Saba – 727 bledozelená

Belfit- 719 tmavozelená

4) Gombíky : Zloženie 100 % PES

Veľkosť č. 18 – 01190/68 zelená

KOŠEĽA 2008 (BLEDOZELENÁ, BLEDOMODRÁ) S KRÁTKYMI RUKÁVMI



		Veľkosti														Tolerancia (cm)
		35	36	37	38	39	40	41	42	43	44	45	46	47	48	
Prsná šírka	A	56	56	58,5	58,5	61	61	63,5	63,5	66	66	68,5	68,5	71	71	1,0
Šírka chrbta	B	45	45	47	47	49	49	51	51	53	53	55	55	57	57	1,0
Pazušná šírka rukáva	C	23		24,5		26		27,5		29		30,5		32		0,5
Dĺžka plecnice	D	17		17,5		18		18,5		19		19,5		20		0,5
Dĺžka goliera	E	35,5	36,5	37,5	38,5	39,5	40,5	41,5	42,5	43,5	44,5	45,5	46,5	47,5	48,5	0,5
Šírka vrecka	F	13,5														0,3
Dĺžka vrecka	G	15														0,3
Dĺžka košele	H	1 - 74														1,0
		2 - 78														1,0

			3 - 82	1,0
			4 - 86	1,0
			5 - 90	1,0
Dĺžka hlavicevého rukáva	I		28	1,0
Príklopka na vrecko	J		dĺžka 14,5	0,3
	K		šírka v strede 6	0,5
	L		šírka v kraji 4,5	0,5
Golier	M		dĺžka špičky goliera 7	0,2
	N		šírka prevesu 4	0,2
	O		šírka stojačika 3	0,2
Všivany náplecník	P		šírka 4,5	0,2
	R	dĺžka	36 - 40 13	41 - 48 14
Navliekací náplecník	S		šírka 6	0,2
	T	dĺžka	36 - 40 13,5	41 - 48 14,5
údaje v cm				

1. Košele 2008 s dlhými rukávmi bledozelená

Košele sú polopríliehavého strihu, v pásovej časti mierne tvarované v bočných švoch.

Polpredky sú riešené so zapínaním po celej dĺžke. Ľavý polpredok je vystužený má odšitú légu v šírke 3,5 cm, prešitú v šírke 0,5 cm po oboch stranách légy. Na lége je vyšitých 6 dierok, (I. - III. výšková skupina) alebo 7 dierok (IV. a V. výšková skupina).

Pravý polpredok je zažehlený 1 + 2 cm, a prešitý 0,1cm v podohnutí, oproti dierkam sú našité gombíky. Polpredky sú všité do dvojitého sedla, z líčnej strany je sedlo preštepované na 0,1 cm v kraji.

Na oboch polpredkoch sú naštepované nakladané zrezané vrecká. Vrecká sú umiestnené cca 7 cm od predného okraja a cca 23 cm od hrotu plecnice, podľa veľkosti košele. Horný kraj je obrúbený na šírku 3 cm. Vrecko je našité 0,1 cm v kraji, cez horný kraj vrecka do trojuholníka. Príklopky nad vreckami sú so zrezanými hranami, vystužené, preštepované na šírku 0,5 cm, v strede je vyšitá 1 dierka. Zapínajú sa na vrecká 1 gombíkom.

Na zadnom diele, pri všívaní do dvojitého sedla, sú vytvorené dva postranné záhyby obrátené smerom od stredu. Sedlo je preštepované na šírku 0,1 cm.

Golier je dvojdielny. Špice goliera sú spevnené kosticou. Golier je vystužený vložkovinou, preštepovaný v šírke 0,5 cm. Stojačik v mieste prepínania má guľatý tvar, v golieri je 1 dierka a 1 gombík.

Rukávy košele sú hlavicevé, jednodielne dlhé. V dolnom kraji je vypracovaný rukávový rázporok 16 cm dlhý, rázporky sú obrúbené, zapracované našitou špicatou domčekovou lištou veľkosti 3 x 2,5 cm. Rukáv je do manžety všitý so zložením dvoch záhybov. Manžety sú hladké, výška 7 cm, v rohoch skosené. Štepovanie je 0,1 cm v hornom kraji a 0,5 cm po celom obvode manžet, ktorých zapínanie je na 1 gombík.

Na ľavom náprsnom vrecku je vyšitý košeľový znak OS SR, ktorý je umiestnený v strede našitého vrecka, 3 cm od spodného okraja. Výška košeľového znaku je 6 cm, šírka 5 cm.

V mieste plečného šva sú do prieramkov všité náplecníky šírky 4,5 cm, dĺžky 13,0 cm pre veľkosti 36-40, dĺžky 14,0 cm pre veľkosti 41-48. Sú ukončené do špičky, vystužené, preštepované v kraji na šírku 0,5 cm. Je na nich vyšitá 1 dierka, pripínajú sa o košeľu 1 gombíkom.

Plečné švy sú zhotovené vsadeným švom, štepované vpredu na 0,1 cm. Prieramok je zhotovený preplátovaným (anglickým) švom 0,8 cm. Montážne švy (bočné a rukávové) sú zhotovené preplátovaným švom, dvojhlavým strojom na šírku šva 0,5 cm.

Dierky sú zhotovené na dierkovacom stroji, na ľavom prednom diele sú zvisle, v strede odšitia - lišty. Prvá dierka je umiestnená 5 cm od goliera, ďalšie sú od seba vzdialené 9 cm.

Dierky na náplecníkoch, manžetách a príklopkách sú vo vzdialenosti 1 cm od kraja. Gombíky sú 2-dierkové, prišité so zaisteným stehom.

Dolný kraj košele je rovný a obrúbený v šírke 0,5 cm.

Navliekacie náplecníky sa navliekajú na všité náplecníky, sú špicaté, vrchná i spodná časť je vystužená. Na spodnej strane je našité pútko na navlečenie 1 cm od kraja. Náplecník je strihaný v celku, preložený na polovicu, po dĺžke je štepovaný 1,5 mm v kraji. Vonkajšia strana - prehyb sa neštepuje. V špičke náplecníka je vyšitá dierka. Navliekacie náplecníky sú zhotovené z materiálu rovnakého

materiálového zloženia ako košeľa v určenom farebnom vyhotovení v šírke 6 cm a v dĺžke 13,5 cm pre veľkosti 36-40 a 14,5 cm pre veľkosti 41-48.

Bledomodrá košeľa bude mať náplecníky tmavomodré, bledozelená košeľa bude mať náplecníky tmavozelené, košeľa biela bude mať náplecníky biele.

Veľkostný sortiment

Veľkosť košele sa udáva výškovou skupinou a obvodom krku. Košele sa vyrábajú v 5 výškových skupinách a 14 obvodoch krku.

Výška postavy	Obvod krku													
1 – 170	35	36	37	38	39	40	41	42	43	44	45	46	47	48
2 – 176	35	36	37	38	39	40	41	42	43	44	45	46	47	48
3 – 182	35	36	37	38	39	40	41	42	43	44	45	46	47	48
4 - 188	35	36	37	38	39	40	41	42	43	44	45	46	47	48
5 – 194	35	36	37	38	39	40	41	42	43	44	45	46	47	48

Základné konštrukčno-technologické parametre tkaniny košele:

Parameter	Norma / predpis	Požadovaná hodnota
Obsah textilných vlákien v zmesiach (%)	STN 80 0067	65 % polyester 35 % bavlna U=2%
Väzba		Plátňová
Farba košele / farba náplecníka	podľa priloženého vzorku	Odchýlka do stupňa 4 sivej stupnice
Plošná hmotnosť	STN EN 12 127	115 g/m ² ± 10 g/m ²
Zmeny rozmerov pri praní: Automatická pračka T:40°C, IEC 456, Tž: 150°C Dĺžka: Šírka:	STN EN 340 STN EN ISO 6330, STN EN 25077	max.3 %
Posuv nití vo šve: Priemerný posuv osnovných nití Priemerný posuv útkov nití Hodnota napínacej sily 80 N	STN EN ISO 13 936-2	osnova: 2 mm útok: 1 mm
Stanovenie uhla zotavenia v ° Vzorka v smere osnovy - uhol zotavenia Vzorka v smere útku - uhol zotavenia	STN EN 22313	osnova: 135 útok: 144
Odolnosť proti žmolkovaniu: Odolnosť proti žmolkovaniu po 3000 otáčkach	STN 80 0846	Stupeň 4 (mierne žmolkovanie)
Stálofarebnosť na svetle (stupeň modrej stupnice)	STN EN ISO 105-B02	Stupeň 6
Stálofarebnosť pri žehlení za sucha /za vlhka	STN EN ISO 105-X11	min. 4
Stálofarebnosť pri praní pri 60°C	STN EN ISO 105-C06	min. 4
Stálofarebnosť pri suchom a mokrom otere	STN EN ISO 105-X12	min. 4
Stálofarebnosť v kyslom a alkalickom pote	STN EN ISO 105-E04	min. 4
Stanovenie obsahu ťažkých kovov formaldehydu a pesticídov (mg.kg ⁻¹)	STN 80 0055	podľa STN 80 0055

2. Bundokošeľa 2008 (bledozelená, bledomodrá)

Bundokošele sú identické strihovým riešením a konfekčným spracovaním. Rozdiely sú len vo farbe použitého základného materiálu.

Bundokošele sú rovného strihu, s krátkymi rukávami, s jednodielnym rozhalenkovým golierom, v dolnom kraji sú riešené do pásca. Košele sa nosia na nohavice, golier sa nosí buď rozhalenkový alebo zapnutý pod krkom.

Polpredky sú riešené so zapínaním po celej dĺžke. Ľavý polpredok má odšitú légu v šírke 3,5 cm, prešitú v šírke 0,5 cm po obidvoch stranách légy. Obidva polpredky sú predšité podsádkou, okraje obnítované. Na lége je vyšitých 6 dierok, (I. - III. výšková skupina) alebo 7 dierok (IV. a V. výšková skupina).

Pravý polpredok je zažehlený 1 + 2 cm, a prešitý 0,1cm v podohnutí, oproti dierkam sú našité gombíky. Polpredky sú všité do dvojitého sedla, z lícnej strany je sedlo preštepované na 0,1 cm v kraji. Na oboch polpredkoch sú naštepované nakladané zrezané vrecká. Vrecká sú umiestnené cca 7 cm od predného okraja a cca 23 cm od hrotu plecnice, podľa veľkosti košele. Horný kraj je obrúbený na šírku 3 cm. Vrecko je našité 0,1 cm v kraji, cez horný kraj vrecka do trojuholníka. Príklopky nad vreckami sú so zrezanými hranami, vystužené, preštepované na šírku 0,5 cm, v strede je vyšitá 1 dierka. Zapína sa na vrecko 1 gombíkom.

Na zadnom diele, pri všívaní do dvojitého sedla, sú vytvorené dva postranné záhyby obrátené smerom od stredu. Sedlo je preštepované na šírku 0,1 cm.

Dolný kraj košele je spracovaný do pásca širokého 6 cm. Pásec je vystužený nelepivou vložkovinou. Ľavá strana pásca je spracovaná do špice. V bočných častiach sú ušité dva tunelíky v dĺžke 17 cm slúžiace na navlečenie pruženky. Konce tunelíkov sú ukončené vyšitými dierkami, gombíky sú umiestnené 1 cm od dierok. Dĺžka pruženky je 17 cm.

Rukávy bundokošele sú hlavicové, jednodielne krátke. Dolnú záložku majú zažehlenú a odšitú v šírke 3,5 cm na manžetu, preštepovanú v šírke 0,5 cm

Na ľavom náprsnom vrecku je vyšitý košeľový znak OS SR, ktorý je umiestnený v strede našitého vrecka, 3 cm od spodného okraja. Výška košeľového znaku je 6 cm, šírka 5 cm.

V mieste plečného šva sú do prieramkov všité náplecníky šírky 4,5 cm, dĺžky 13,0 cm pre veľkosti 36-40, dĺžky 14,0 cm pre veľkosti 41-48. Sú ukončené do špičky, vystužené, preštepované v kraji na šírku 0,5 cm. Je na nich vyšitá 1 dierka, pripínajú sa o košeľu 1 gombíkom.

Plečné švy sú zhotovené vsadeným švom, štepované vpredku na 0,1 cm. Prieramok je zhotovený preplátovaným (anglickým) švom 0,8 cm. Montážne švy (bočné a rukávové) sú zhotovené preplátovaným švom, dvojhlovým strojom na šírku šva 0,5 cm.

Dierky sú zhotovené na dierkovacom stroji, na ľavom prednom diele sú zvisle, v strede odšitia. Prvá dierka je umiestnená 5 cm od goliera, ďalšie sú od seba vzdialené 9 cm.

Dierky na náplecníkoch, manžetách a príklopkách sú vo vzdialenosti 1 cm od kraja. Gombíky sú 2-dierkové, prišité so zaisteným stehom sa navliekajú na všité náplecníky, sú špicaté, vrchná i spodná časť je vystužená. Na spodnej strane je našité pútko na navlečenie 1 cm od kraja. Náplecník je strihaný v celku, preložený na polovicu, po dĺžke je štepovaný 1,5 mm v kraji. Vonkajšia strana - prehyb sa neštepuje. V špičke náplecníka je vyšitá dierka. Navliekacie náplecníky sú zhotovené z materiálu rovnakého materiálového zloženia ako košeľa v určenom farebnom vyhotovení v šírke 6 cm a v dĺžke 13,5 cm pre veľkosti 36-40 a 14,5 cm pre veľkosti 41-48.

Bledomodrá košeľa bude mať náplecníky tmavomodré, bledozelená košeľa bude mať náplecníky tmavozelené, košeľa biela bude mať náplecníky biele.

Veľkostný sortiment

Veľkosť bundokošele sa udáva výškovou skupinou a obvodom krku. Bundokošele sa vyrábajú v 5 výškových skupinách a 14 obvodoch krku.

Výška postavy	Obvod krku													
1 - 170	35	36	37	38	39	40	41	42	43	44	45	46	47	48
2 - 176	35	36	37	38	39	40	41	42	43	44	45	46	47	48

3 - 182	35	36	37	38	39	40	41	42	43	44	45	46	47	48
4 - 188	35	36	37	38	39	40	41	42	43	44	45	46	47	48
5 - 194	35	36	37	38	39	40	41	42	43	44	45	46	47	48

3. KOŠEĽA 2008 BIELA S KRÁTKYMI RUKÁVMÍ

a) Všeobecne.

- 1) Košeľe sa vyrábajú v jednofarebnom vyhotovení, biele. Sú polopríliehavého strihu, v pásovej časti mierne tvarované v bočných švoch. Polopredky sa zapínajú po celej dĺžke. Na polopredkoch sú našité vrecká a príklopky. Na ľavom náprsnom vrecku je vyšitý košeľový znak OS SR.
Zadný diel má po bokoch odšité 2 záhyby, je všitý do dvojitého sedla.
- 2) Košeľe sú v piatich výškových skupinách : I. – 170 cm, II. – 176 cm, III. – 182 cm, IV. - 188 cm, V. – 194 cm

b) Opis jednotlivých dielov

- 1) Golier je dvojdielny vystužený vložkovinou, preštepovaný na šírku 0,5 cm. Pri štepaní sú do špicov goliera vložené kostice. Stojáčik má v mieste prepínania guľatý tvar, v golieri je 1 dierka a 1 gombík. Pri prešivaní goliera sa do stredu priekrčníka vkladá etiketa s údajmi.
- 2) Polpredky sú riešené so zapínaním po celej dĺžke. Ľavý polpredok má odšitú légu v šírke 3,5 cm, vystuženú vložkovinou, štep 0,5 cm po oboch stranách légy. Na lége vyšitých 6 dierok (I. – III. Výšková skupina) alebo 7 dierok (IV. – V. výšková skupina). Pravý polpredok je zažehlený 1 + 2 cm, 1 mm v podohnutí preštepovaný. Oproti dierkam sú našité gombíky.
- 3) Zadný diel je všitý do dvojitého sedla s dvoma postrannými záhybmi obrátenými smerom od stredu. Sedlo je preštepované na šírku 0,1 cm.
- 4) Rukávy sú krátke, hlavícové, jednodielne. Dolná záložka je zažehlená a odšitá na šírku 3,5 cm na manžetu, preštiepanie j 0,5 cm. V strede rukáva je v manžete všitá špicatá patka oštiepaná na 0,5 cm, obrátená do lícnej strany a napevno prichytená gombíkom.
- 5) Vrecká sú nakladané, zrezané, naštiepané na oboch polpredkoch. Horný okraj je obrúbený na šírku 3 cm. Na predné diely sú vrecká našité 1 mm v kraji, cez horný okraj vrecka do trojuholníka. Príklopky nad vreckami sú so zrezanými hranami, vystužené, preštiepané na šírku 0,5 cm. Šírka príklopky v strede je 6 cm. V strede zvisle vyšitá dierka. Zapínajú sa na 1 gombík na vrecku. Na ľavom náprsnom vrecku je vyšitý košeľový znak OS SR, ktorý je umiestnený v strede našitého vrecka, 3 cm od spodného okraja vrecka. Vrecká sú umiestnené 7 cm od predného okraja a cca 23 cm od hrotu plecnice podľa veľkosti košeľe.
- 6) Náplecníky sú vystužené, ukončené do špica, po obvode oštiepané na šírku 0,5 cm. Šírka náplecníka je 4,5 cm a dĺžka 13 cm pre veľkosť 36-40, 14 cm pre veľkosť 41-48. V mieste plečného šva sú všité do prieramkov, je na nich vyšitá 1 dierka a pripínajú sa 1 gombíkom na košeľu.
- 7) Švy a šitie : plečné švy sú zhotovené vsadeným švom – polpredky sú všité do dvojitého sedla, z rubnej strany šev zošitia vo vnútri, z lícnej strany sedlo preštiepané 1 mm v kraji. Vštie rukávov je zhotovené preplátovaným švom so štepom 0,8 cm. Bočné švy sú zhotovené preplátovaným švom na dvojhlovom stroji so zakladačom, rozpätie švov 5 mm.
- 8) Dolný kraj je rovný, obrúbený a oštiepaný na šírku 0,5 cm
- 9) Dierky sú vyšité na dierkovacom stroji na ľavom prednom diely zvisle v strede légy. Prvá dierka je umiestnená 5 cm od goliera, ostatné po 9 cm. Dierky na príklopkách náplecníkov

a manžetách sú vyšité 1 cm od okraja. Gombíky sú dvojdielkové prišité so zaisteným stehom. Rezervný gombík je našitý na pravom prednom diely v spodnom okraji.

- 10) Navliekacie náplecníky sa navliekajú na všité náplecníky, sú špicaté, vrchná i spodná časť je vystužená. Na spodnej strane je našité pútko na navlečenie 1 cm od okraja. Náplecník je strihaný v celku, preložený na polovicu, po dĺžke je štepovaný 1,5 mm v kraji. Vonkajšia strana – prehyb sa neštepuje. V špičke náplecníka je vyšitá dierka. Navliekacie náplecníky sú zhotovené z materiálu rovnakého materiálového zloženia ako košeľa v určenom farebnom vyhotovení v šírke 6 cm a v dĺžke 13,5 cm pre veľkosti 36-40 a 14,5 cm pre veľkosti 41-48. K bielej košeli dodávať náplecníky biele.

c) Veľkostný sortiment

Výška postavy	Obvod krku
1-170	35 36 37 38 39 40 41 42 43 44 45 46 47 48
2-176	35 36 37 38 39 40 41 42 43 44 45 46 47 48
3-182	35 36 37 38 39 40 41 42 43 44 45 46 47 48
4-188	35 36 37 38 39 40 41 42 43 44 45 46 47 48
5-194	35 36 37 38 39 40 41 42 43 44 45 46 47 48

d) Značenie, balenie

Každý výrobok označiť etiketou, ktorá bude všitá v strede priekrčníka. Etiketa musí obsahovať tieto údaje :

- názov výrobku
- VČM
- veľkosť košele
- voľba
- symbol ošetrovania
- rok výroby a značka odberateľa

Zložené košele vkladať do číreho PET vrečka, ktoré je uzatvorené a baliť do krabice po 10 ks proti sebe. Krabice prelepovať páskou.

Na krabicu umiestniť nálepku s údajmi :

- výrobca
- názov výrobku
- VČM
- veľkosť
- počet kusov
- voľba
- rok výroby a značka odberateľa

e) Materiál

1) Zloženie – 65% PES

35% bavlna

Dezén - 9065/90001 biela

2) Vložkovina : N 502 P 13

N 252 P 13

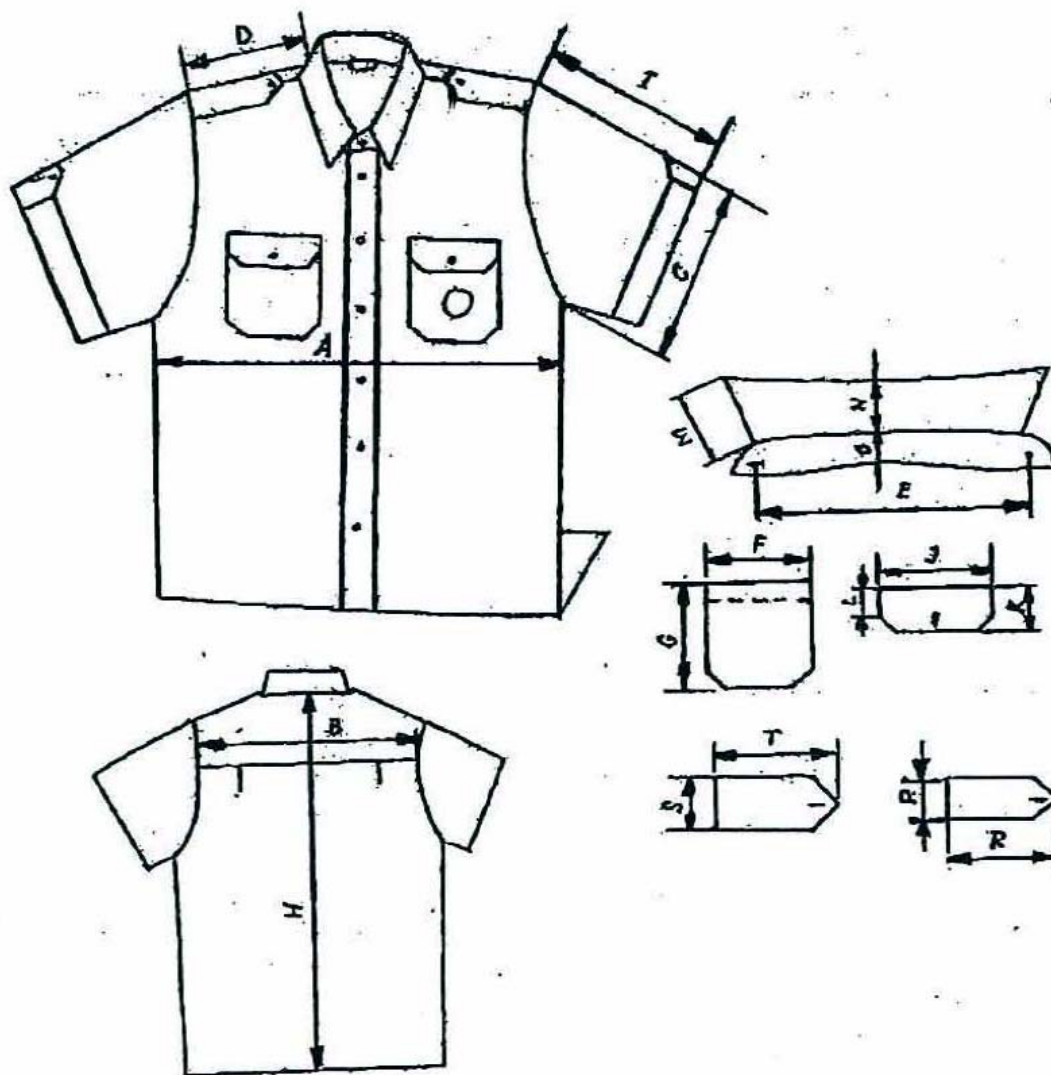
3) Nite : Zloženie 100 % PES

Epic – 1712 biela

4) Gombíky : Zloženie 100 % PES

Veľkosť č. 18 – 01190/209 biela

KOŠEĽA 2008 BIELA S KRÁTKYMI RUKÁVMI



		Veľkosti														Tolerancia (cm)
		35	36	37	38	39	40	41	42	43	44	45	46	47	48	
Prsná šírka	A	56	56	58,5	58,5	61	61	63,5	63,5	66	66	68,5	68,5	71	71	1,0
Šírka chrbta	B	45	45	47	47	49	49	51	51	53	53	55	55	57	57	1,0
Pazušná šírka rukáva	C	23		24,5		26		27,5		29		30,5		32		0,5
Dĺžka plecnice	D	17		17,5		18		18,5		19		19,5		20		0,5
Dĺžka goliera	E	35,5	36,5	37,5	38,5	39,5	40,5	41,5	42,5	43,5	44,5	45,5	46,5	47,5	48,5	0,5
Šírka vrecka	F	13,5														0,3
Dĺžka vrecka	G	15														0,3
Dĺžka košeľa	H	1 - 74														1,0
		2 - 78														1,0
		3 - 82														1,0
		4 - 86														1,0
		5 - 90														1,0
Dĺžka hlavicevého rukáva	I	28														1,0
Príklopka na vrecko	J	dĺžka 14,5														0,3
	K	šírka v strede 6														0,5

	L	šírka v kraji 4,5		0,5
Golier	M	dĺžka špičky goliera 7		0,2
	N	šírka prevesu 4		0,2
	O	šírka stojačika 3		0,2
Všivany náplecník	P	šírka 4,5		0,2
	R	dĺžka	36 - 40 13	41 - 48 14
Navliekací náplecník	S	šírka 6		0,2
	T	dĺžka	36 - 40 13,5	41 - 48 14,5
údaje v cm				

5. KOŠEĽA 2008 BIELA S DLHÝMI RUKÁVMÍ

a) Všeobecne.

- Košele sa vyrábajú v jednofarebnom vyhotovení, biele. Sú polopríliehavého strihu, v pásovej časti mierne tvarované v bočných švoch. Polopredky sa zapínajú po celej dĺžke. Na polopredkoch sú našité vrecká a príklopky. Na ľavom náprsnom vrecku je vyšitý košeľový znak OS SR.
Zadný diel má po bokoch odšité 2 záhyby, je všitý do dvojitého sedla. Košeľ má dlhý rukáv ukončený manžetou.
- Košele sú v piatich výškových skupinách : I. – 170 cm, II. – 176 cm, III. – 182 cm, IV. - 188 cm, V. – 194 cm

b) Opis jednotlivých dielov

- Golier je dvojdielny vystužený vložkovinou, preštepovaný na šírku 0,5 cm. Pri štepovaní sú do špicov goliera vložené kostice. Stojáčik má v mieste prepínania guľatý tvar, v golieri je 1 dierka a 1 gombík. Pri prešívání goliera sa do stredu priekrčníka vkladá etiketa s údajmi.
- Polpredky sú riešené so zapínaním po celej dĺžke. Ľavý polpredok má odšitú légu v šírke 3,5 cm, vystuženú vložkovinou, štep 0,5 cm po oboch stranách légy. Na lége vyšitých 6 dierok (I. – III. výšková skupina) alebo 7 dierok (IV. – V. výšková skupina). Pravý polpredok je zažehlený 1 + 2 cm, 1 mm v podohnutí preštepovaný. Oproti dierkam sú našité gombíky.
- Zadný diel je všitý do dvojitého sedla s dvoma postrannými záhybmi obrátenými smerom od stredu. Sedlo je preštepované na šírku 0,1 cm.
- Rukávy sú dlhé, hlavícové, jednodielne. V dolnej časti je vypracovaný rázporok 16 cm dlhý. Spodná strana rázporoky je obrubená, vrchná je zapracovaná špicatou domčekovou lištou 3 x 2,5 cm. Rukávy sú všité do manžety so zložením dvoch záhybov. Manžety sú hladké, vystužené vložkovinou, v rohoch skosené, po obvode oštepované 0,5 cm. Zapínajú sa na 1 gombík. Šírka manžety je 7 cm.
- Vrecká sú nakladané, zrezané, naštepované na oboch polpredkoch. Horný okraj je obrúbený na šírku 3 cm. Na predné diely sú vrecká našité 1 mm v kraji, cez horný okraj vrecka do trojuholníka. Príklopky nad vreckami sú so zrezanými hranami, vystužené, preštepované na šírku 0,5 cm. Šírka príklopky v strede je 6 cm. V strede zvisle vyšitá dierka. Zapínajú sa na 1 gombík na vrecku. Na ľavom náprsnom vrecku je vyšitý košeľový znak OS SR, ktorý je umiestnený v strede našitého vrecka, 3 cm od spodného okraja vrecka. Vrecká sú umiestnené 7 cm od predného okraja a cca 23 cm od hrotu plecnice podľa veľkosti košeľe.
- Náplecníky sú vystužené, ukončené do špica, po obvode oštepované na šírku 0,5 cm. Šírka náplecníka je 4,5 cm a dĺžka 13 cm pre veľkosť 36-40, 14 cm pre veľkosť 41-48. V mieste plecného šva sú všité do prieramkov, je na nich vyšitá 1 dierka a pripínajú sa 1 gombíkom na košeľu.

- 7) Švy a šitie : plečné švy sú zhotovené vsadeným švom – polpredky sú všité do dvojitého sedla, z rubnej strany šev zošitia vo vnútri, z lícnej strany sedlo preštepované 1 mm v kraji. Všitie rukávov je zhotovené preplátovaným švom so štepom 0,8 cm. Bočné švy sú zhotovené preplátovaným švom na dvojihlovom stroji so zakladačom, rozpätie švov 5 mm.
- 8) Dolný kraj je rovný, obrúbený a oštepovaný na šírku 0,5 cm
- 9) Dierky sú vyšité na dierkovacom stroji na ľavom prednom diely zvisle v strede légy. Prvá dierka je umiestnená 5 cm od goliera, ostatné po 9 cm. Dierky na príklopkách náplecníkov a manžetách sú vyšité 1 cm od okraja. Gombíky sú dvojdielkové prišité so zaisteným stehom. Rezervný gombík je našitý na pravom prednom diely v spodnom okraji.
- 10) Navliekacie náplecníky sa navliekajú na všité náplecníky, sú špicaté, vrchná i spodná časť je vystužená. Na spodnej strane je našité pútko na navlečenie 1 cm od okraja. Náplecník je strihaný v celku, preložený na polovicu, po dĺžke je štepovaný 1,5 mm v kraji. Vonkajšia strana – prehyb sa neštepuje. V špičke náplecníka je vyšitá dierka. Navliekacie náplecníky sú zhotovené z materiálu rovnakého materiálového zloženia ako košeľa v určenom farebnom vyhotovení v šírke 6 cm a v dĺžke 13,5 cm pre veľkosti 36-40 a 14,5 cm pre veľkosti 41-48. K bielej košeli dodávať náplecníky biele.

c) Veľkostný sortiment

Výška postavy	Obvod krku
1-170	35 36 37 38 39 40 41 42 43 44 45 46 47 48
2-176	35 36 37 38 39 40 41 42 43 44 45 46 47 48
3-182	35 36 37 38 39 40 41 42 43 44 45 46 47 48
4-188	35 36 37 38 39 40 41 42 43 44 45 46 47 48
5-194	35 36 37 38 39 40 41 42 43 44 45 46 47 48

d) Značenie, balenie

Každý výrobok označiť etiketou, ktorá bude všitá v strede priekrčníka. Etiketa musí obsahovať tieto údaje :

- názov výrobku
- VČM
- veľkosť košele
- voľba
- symbol ošetrovania
- rok výroby a značka odberateľa

Zložené košele vkladať do číreho PET vrečka, ktoré je uzatvorené a baliť do krabice po 10 ks proti sebe. Krabice prelepovať páskou.

Na krabicu umiestniť nálepku s údajmi :

- výrobca
- názov výrobku
- VČM
- veľkosť
- počet kusov
- voľba
- rok výroby a značka odberateľa

e) Materiál

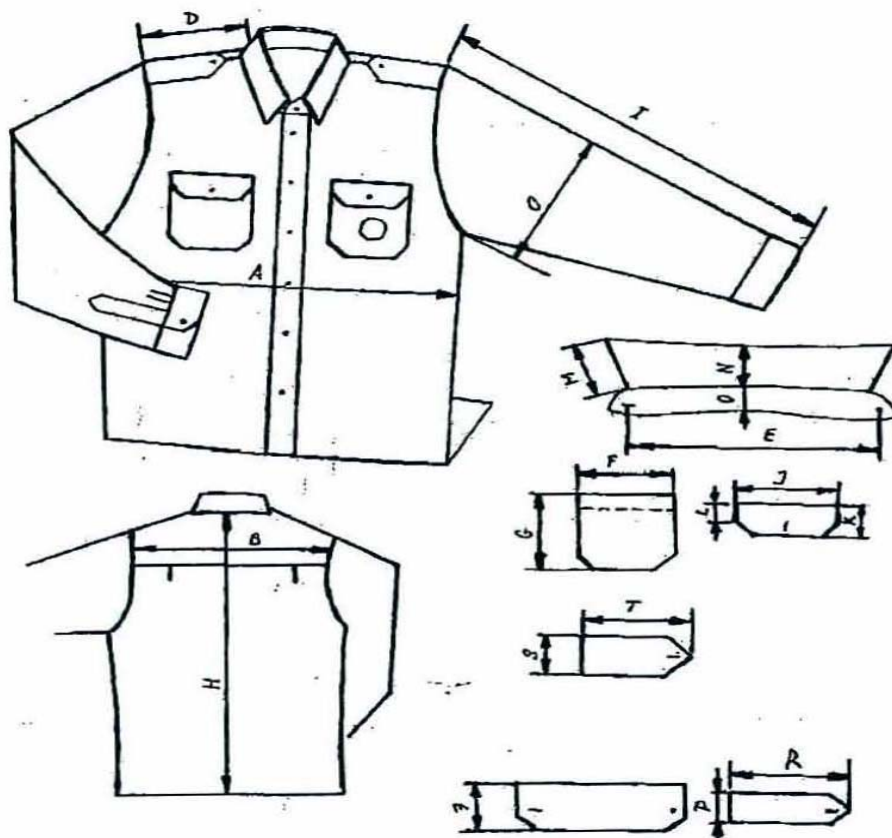
- 1) **Zloženie** – 65% PES
35% bavlna

Dezén - 9065/90001 biela

- 2) Vložkovina : N 502 P 13
 N 252 P 13
- 3) Nite : Zloženie 100 % PES
 Epic – 1712 biela

- 4) Gombíky : Zloženie 100 % PES
 Veľkosť č. 18 – 01190/209 biela

Košľa 2008 biela s dlhými rukávmi



Košľa 2008 biela s dlhými rukávmi

		Veľkosti														Tolerancia (cm)
		35	36	37	38	39	40	41	42	43	44	45	46	47	48	
Prsná šírka	A	56	56	58,5	58,5	61	61	63,5	63,5	66	66	68,5	68,5	71	71	1,0
Šírka chrbta	B	45	45	47	47	49	49	51	51	53	53	55	55	57	57	1,0
Pazušná šírka rukáva	C	23		24,5		26		27,5		29		30,5		32		0,5
Dĺžka plecnice	D	17		17,5		18		18,5		19		19,5		20		0,5
Dĺžka goliera	E	35,5	36,5	37,5	38,5	39,5	40,5	41,5	42,5	43,5	44,5	45,5	46,5	47,5	48,5	0,5
Šírka vrecka	F	13,5														0,3
Dĺžka vrecka	G	15														0,3
Dĺžka	H	1 - 74														1,0

košele			2 - 78	1,0
			3 - 82	1,0
			4 - 86	1,0
			5 - 90	1,0
			1 - 74	1,0
Dĺžka hlavicového o rukáva	I		1 - 58	1,0
			2 - 61	1,0
			3 - 64	1,0
			4 - 67	1,0
			5 - 70	1,0
Príklopka nad vreckom	J	dĺžka 14,5		0,3
	K	šírka v strede 6		0,5
	L	šírka v kraji 4,5		0,5
Golier	M	dĺžka špičky goliera 7		0,2
	N	šírka prevesu 4		0,2
	O	šírka stojáčika 3		0,2
Všivany náplecník	P	šírka 4,5		0,2
	R	dĺžka	0,5	41 - 48 14
Navliekací náplecník	S	šírka 6		0,2
	T	dĺžka	0,5 13,5	41 - 48 14,5
údaje v cm				

7. BLÚZKA 2008 BLEDOZELENÁ S KRÁTKYMI RUKÁVMÍ

a) Všeobecne.

1) Blúzky sa vyrábajú v jednofarebnom vyhotovení, bledozelené. Sú polopríliehavého strihu, v pásovej časti mierne tvarované v bočných švoch. Polopredky sa zapínajú po celej dĺžke. Na polopredkoch sú našité vrecká a príklopky. Na ľavom náprsnom vrecku je vyšitý košeľový znak OS SR.

Zadný diel má po bokoch odšité 2 záhyby, je všitý do dvojitého sedla. Blúzky sú s krátkym rukávom ukončeným odžehlenou manžetou.

2) Blúzky sú v troch výškových skupinách : I. – 164 cm, II. – 170 cm, III. – 176 cm,

b) Opis jednotlivých dielov

- Golier je dvojdielny vystužený vložkovinou. Je oštepovaný na šírku 0,5 cm, pri štepaní sú do šva vložené kostice. Stojáčik má v mieste prepínania guľatý tvar, zapína sa na 1 dierku a 1 gombík.
- Polopredky sú riešené so zapínaním po celej dĺžke. Pravý polpredok má odšitú légu v šírke 3 cm, vystuženú lepidlovou vložkovinou, štep 0,5 cm po oboch stranách légy. Na lége je vyšitých 6 dierok. Ľavý polpredok je zažehlený 1 + 2 cm, 1 mm v podohnutí preštepovaný. Má našitých 6 gombíkov. Od veľkosti 48 sú na predných dieloch vypracované prsné odševky.
- Zadný diel je všitý do dvojitého sedla so zloženými postrannými záhybmi. Sedlo je preštepované na 0,1 cm.
- Rukávy sú krátke, hlavicové, jednodielne. Dolná záložka je zažehlená a odšitá na šírku 3,5 cm na manžetu, preštepovanie je 0,5 cm.
- Vrecká sú nakladané, zrezané. Horný okraj je obrúbený na šírku 2 cm dolný má zrezané rožky. Na predné diely sú vrecká našité 1 mm v kraji, cez horný okraj vrecka do trojuholníka. Príklopky nad vreckami sú so zrezanými hranami, vystužené, preštepované na šírku 0,5 cm. Šírka príklopky v strede je 5,5 cm. V strede zvisle vyšitá dierka. Zapínajú sa na 1 gombík na vrecku. Na ľavom náprsnom vrecku je vyšitý košeľový znak OS SR, ktorý je umiestnený v strede našitého vrecka, 1,8 cm od spodného okraja vrecka. Vrecká sú umiestnené 7,5 cm od predného okraja a cca 19,5 cm od hrotu plecnice podľa veľkosti blúzky

- 6) Náplecníky sú vystužené, ukončené do špica, po obvode oštepované na šírku 0,5 cm. Šírka náplecníka je 3,5 cm a dĺžka 12,5 cm .V mieste plecného šva sú všité do prieramkov, je na nich vyšitá 1 dierka a pripínajú sa 1 gombíkom na košeľu.
- 7) Švy a šitie : plecné švy sú zhotovené vsadeným švom – polpredky sú všité do dvojitého sedla, z rubnej strany šev zošitia vo vnútri, z lícnej strany sedlo preštepované 1 mm v kraji. Všitie rukávov je zhotovené preplátovaným švom so štepom 0,8 cm. Bočné švy sú zhotovené preplátovaným švom na dvojhlovom stroji so zakladačom, rozpätie švov 5 mm.
- 8) Dierky sú vyšité na dierkovacom stroji na pravom prednom diely zvisle v strede légy. Prvá dierka je umiestnená 5 cm od goliera, ostatné po 9 cm. Dierky na príklopkách náplecníkov a manžetách sú vyšité 1 cm od okraja. Gombíky sú dvojdielkové prišité so zaisteným stehom. Rezervný gombík je našitý na pravom prednom diely v spodnom okraji.
- 9) Navliekacie náplecníky sa navliekajú na všité náplecníky, sú špicaté, vrchná i spodná časť je vystužená. Na spodnej strane je našité pútko na navlečenie 1 cm od okraja. Náplecník je strihaný v celku, preložený na polovicu, po dĺžke je štepovaný 1,5 mm v kraji. Vonkajšia strana – prehyb sa nešepuje.V špičke náplecníka je vyšitá dierka. Navliekacie náplecníky sú zhotovené z materiálu rovnakého materiálového zloženia ako blúzka v určenom farebnom vyhotovení v šírke 5 cm a v dĺžke 13 cm. K bleдозelená blúzke dodávať náplecníky tmavozelené.

c) Veľkostný sortiment

Výška postavy	Obvod krku
1-164	40 42 44 46 48 50 52 54 56 58 60 62
2-170	40 42 44 46 48 50 52 54 56 58 60 62
3-176	40 42 44 46 48 50 52 54 56 58 60 62

d) Značenie, balenie

Každý výrobok označiť etiketou, ktorá bude všitá v strede priekrčníka. Etiketa musí obsahovať tieto údaje :

- názov výrobku
- VČM
- veľkosť blúzky
- voľba
- symbol ošetrovania
- rok výroby a značka odberateľa

Zložené blúzky vkladať do číreho PET vrečka, ktoré je uzatvorené a baliť do krabice po 10 ks proti sebe. Krabice prelepovať páskou.

Na krabicu umiestniť nálepku s údajmi :

- výroba
- názov výrobku
- VČM
- veľkosť
- počet kusov
- voľba
- rok výroby a značka odberateľa

e) Materiál

- 1) **Zloženie** – 65% PES
35% bavlna

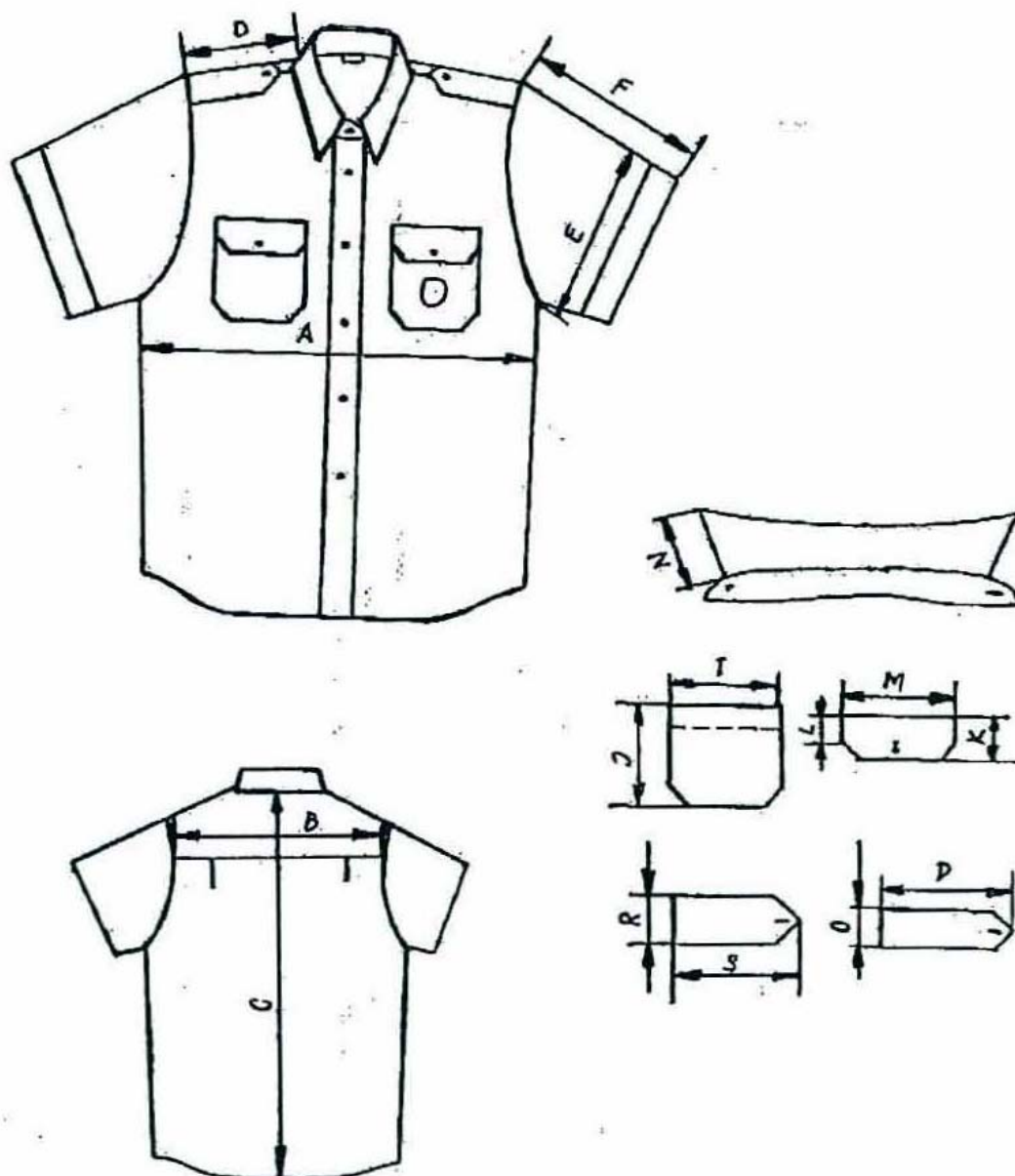
Dezén - 9065/96476 bledozelená
 - 9065/96655 tmavozelená

2) Vložkovina : N 502 P 13
 N 252 P 13
 N 504 P 13

3) Nite : Zloženie 100 % PES
 Saba – 727 bledozelená
 Belfit- 719 tmavozelená

4) Gombíky : Zloženie 100 % PES
 Veľkosť č. 18 – 01190/68 zelená

Blúzka 2008 bledozelená s krátkymi rukávmi



Veľkosť	40	42	44	46	48	50	52	54	56	58	60	62	Tolerancia
---------	----	----	----	----	----	----	----	----	----	----	----	----	------------

														(cm)
Prsná šírka	A	48	50	52	54	56	58	60	62	64	66	68	70	1,0
Šírka chrbta	B	40	41	42	43	44	45	46	47	48	49	50	51	1,0
Dĺžka blúzky	C	výška postavy 164 - 65 cm												1,0
		výška postavy 170 - 68 cm												
		výška postavy 176 - 71 cm												
Dĺžka plecnice	D	14	14,5	14,5	15	15	15,5	15,5	16	16	16,5	16,5	17	0,5
Pazušná šírka rukáva	E	21,5	22	22,5	23	23,5	24	24,5	25	25,5	26	26,5	27	0,5
Dĺžka rukáva	F	výška postavy 164 - 24 cm												1,0
		výška postavy 170 - 25 cm												
		výška postavy 176 - 26 cm												
Dĺžka manžety	G	24	24	24	24	25	25	25	25	26	26	26	26	0,5
Spoločné rozmery	H	šírka manžety - 5 cm												0,2
	I	šírka vrecka - 11 cm												0,2
	J	dĺžka vrecka - 13 cm												0,2
	K	šírka príklopky v strede - 5,5 cm												0,2
	L	šírka príklopky v kraji - 4 cm												0,2
	M	dĺžka príklopky - 11,5 cm												0,2
Golier	N	dĺžka špičky - 7 cm												0,2
Všité náplecníky	O	šírka - 3,5 cm												0,2
	P	dĺžka - 12,5 cm												0,5
Navliekacie náplecníky	R	šírka - 5 cm												0,2
	S	dĺžka - 13 cm												0,5
údaje sú v cm														

8. BLÚZKA 2008 BLEDOZELENÁ S DLHÝMI RUKÁVMI

a) Všeobecne.

- Blúzky sa vyrábajú v jednofarebnom vyhotovení, bledozelené. Sú polopríliehavého strihu, v pásovej časti mierne tvarované v bočných švoch. Polopredky sa zapínajú po celej dĺžke. Na polopredkoch sú našité vrecká a príklopky. Na ľavom náprsnom vrecku je vyšitý košeľový znak OS SR.

Zadný diel má po bokoch odšité 2 záhyby, je všitý do dvojitého sedla. Blúzky sú s dlhým rukávom ukončeným manžetou.

- Blúzky sú v troch výškových skupinách : I. – 164 cm, II. – 170 cm, III. – 176 cm,

b) Opis jednotlivých dielov

- Golier je dvojdielny vystužený vložkovinou. Je oštepovaný na šírku 0,5 cm, pri štepovaní sú do šva vložené kostice. Stojáčik má v mieste prepínania guľatý tvar, zapína sa na 1 dierku a 1 gombík.
- Polopredky sú riešené so zapínaním po celej dĺžke. Pravý polpredok má odšitú légu v šírke 3 cm, vystuženú lepidlovou vložkovinou, štep 0,5 cm po oboch stranách légy. Na lége je vyšitých 6 dierok. Ľavý polpredok je zažehlený 1 + 2 cm, 1 mm v podohnutí preštepovaný. Má našitých 6 gombíkov. Od veľkosti 48 sú na predných dieloch vypracované prsné odševky.
- Zadný diel je všitý do dvojitého sedla so zloženými postrannými záhybmi. Sedlo je preštepované na 0,1 cm.
- Rukávy sú dlhé, hlavicové, jednodielne. V dolnej časti je vypracovaný rukávový rázporok cca 15 cm dlhý. Spodná strana je obrúbená, vrchná je zapracovaná špicatou domčekovou lištou 3 x 2,5 cm. Rukáv je všitý do manžety so zložením dvoch záhybov. Manžety sú hladké, rovné, vystužené vložkovinou, po obvode oštepované na 0,5 cm. Šírka manžety je 5 cm. Zapínajú sa cez seba na 1 gombík.

- 5) Vrecka sú nakladané, zrezané. Horný okraj je obrúbený na šírku 2 cm dolný má zrezané rožky. Na predné diely sú vrecká našité 1 mm v kraji, cez horný okraj vrecka do trojuholníka. Príklopky nad vreckami sú so zrezanými hranami, vystužené, preštepované na šírku 0,5 cm. Šírka príklopky v strede je 5,5 cm. V strede zvisle vyšitá dierka. Zapínajú sa na 1 gombík na vrecku. Na ľavom náprsnom vrecku je vyšitý košeľový znak OS SR, ktorý je umiestnený v strede našitého vrecka, 1,8 cm od spodného okraja vrecka. Vrecká sú umiestnené 7,5 cm od predného okraja a cca 19,5cm od hrotu plecnice podľa veľkosti blúzky
- 6) Náplecníky sú vystužené, ukončené do špica, po obvode oštepované na šírku 0,5 cm. Šírka náplecníka je 3,5 cm a dĺžka 12,5 cm .V mieste plečného šva sú všité do prieramkov, je na nich vyšitá 1 dierka a pripínajú sa 1 gombíkom na košeľu.
- 7) Švy a šitie : plečné švy sú zhotovené vsadeným švom – polpredky sú všité do dvojitého sedla, z rubnej strany šev zošitia vo vnútri, z lícnej strany sedlo preštepované 1 mm v kraji. Všitie rukávov je zhotovené preplátovaným švom so štepom 0,8 cm. Bočné švy sú zhotovené preplátovaným švom na dvojihlovom stroji so zakladačom, rozpätie švov 5 mm.
- 8) Dolný kraj je tvarovaný a obrúbený na šírku 0,5 cm.
- 9) Dierky sú vyšité na dierkovacom stroji na pravom prednom diely zvisle v strede légy. Prvá dierka je umiestnená 5 cm od goliera, ostatné po 9 cm. Dierky na príklopkách náplecníkov a manžetách sú vyšité 1 cm od okraja. Gombíky sú dvojdielkové prišité so zaisteným stehom. Rezervný gombík je našitý na pravom prednom diely v spodnom okraji.
- 10) Navliekacie náplecníky sa navliekajú na všité náplecníky, sú špicaté, vrchná i spodná časť je vystužená. Na spodnej strane je našité pútko na navlečenie 1 cm od okraja. Náplecník je strihaný v celku, preložený na polovicu, po dĺžke je štepovaný 1,5 mm v kraji. Vonkajšia strana – prehyb sa neštepuje.V špičke náplecníka je vyšitá dierka. Navliekacie náplecníky sú zhotovené z materiálu rovnakého materiálového zloženia ako blúzka v určenom farebnom vyhotovení v šírke 5 cm a v dĺžke 13 cm. K bledozelená blúzke dodávať náplecníky tmavozelené.

c) Veľkostný sortiment

Výška postavy	Obvod krku
1-164	40 42 44 46 48 50 52 54 56 58 60 62
2-170	40 42 44 46 48 50 52 54 56 58 60 62
3-176	40 42 44 46 48 50 52 54 56 58 60 62

d) Značenie, balenie

Každý výrobok označiť etiketou, ktorá bude všitá v strede priekrčníka. Etiketa musí obsahovať tieto údaje :

- názov výrobku
- VČM
- veľkosť blúzky
- voľba
- symbol ošetrovania
- rok výroby a značka odberateľa

Zložené blúzky vkladat' do číreho PET vrecka, ktoré je uzatvorené a baliť do krabice po 10 ks proti sebe. Krabice prelepovať páskou.

Na krabicu umiestniť nálepku s údajmi :

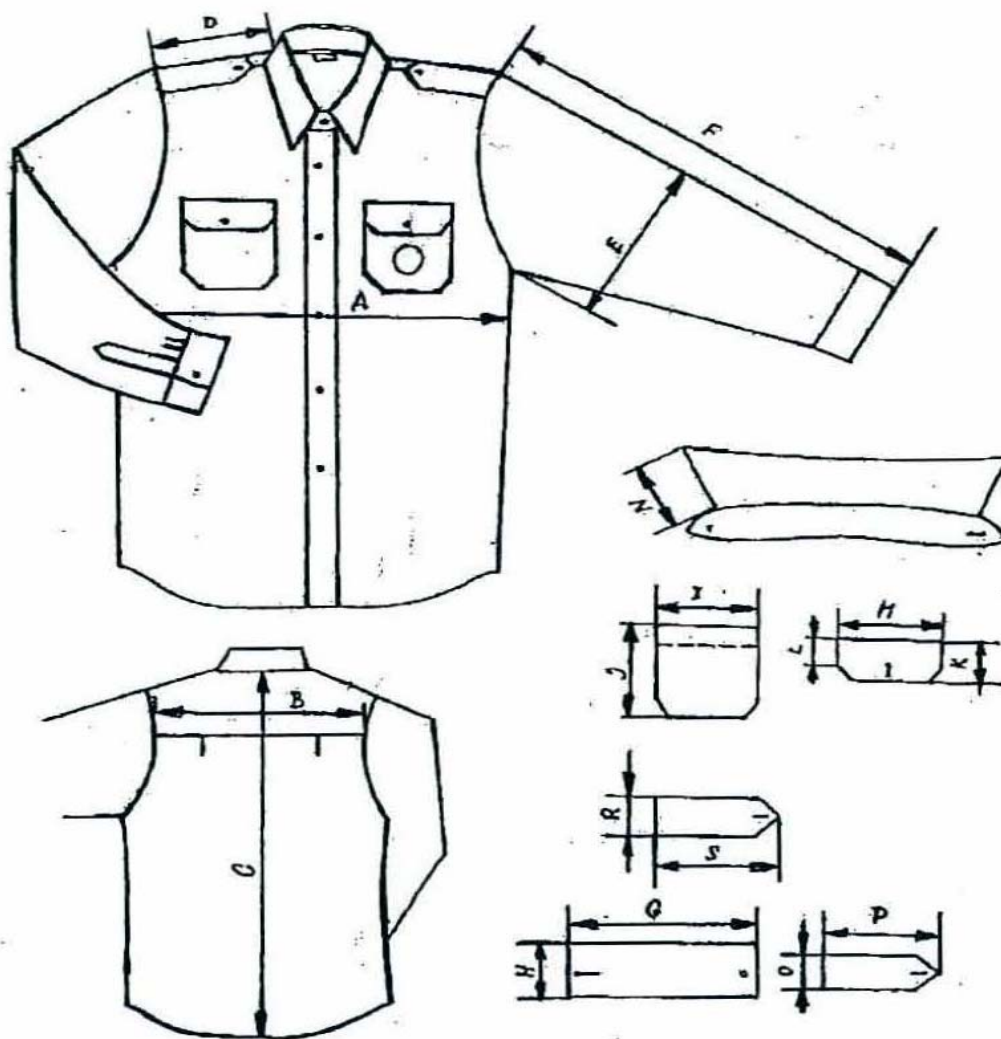
- výrobca
- názov výrobku
- VČM
- veľkosť

- počet kusov
- voľba
- rok výroby a značka odberateľa

e) Materiál

- 1) Zloženie** – 65% PES
35% bavlna
Dezén - 9065/96476 bledozelená
- 9065/96655 tmavozelená
- 2) Vložkovina :** N 502 P 13
N 252 P 13
N 504 P 13
- 3) Nite :** Zloženie 100 % PES
Saba – 727 bledozelená
Belfit- 719 tmavozelená
- 4) Gombíky :** Zloženie 100 % PES
Veľkosť č. 18 – 01190/68 zelená

Blúzka 2008 bledozelená s dlhými rukávmi



Blůzka 2008 bledozelená s dlouhými rukávy

Vel'kost'		40	42	44	46	48	50	52	54	56	58	60	62	Tolerancia (cm)
Prsná šírka	A	48	50	52	54	56	58	60	62	64	66	68	70	1,0
Šírka chrbta	B	40	41	42	43	44	45	46	47	48	49	50	51	1,0
Dĺžka blůzky	C	výška postavy 164 - 65 cm											1,0	
		výška postavy 170 - 68 cm												
		výška postavy 176 - 71 cm												
Dĺžka plecnice	D	14	14,5	14,5	15	15	15,5	15,5	16	16	16,5	16,5	17	0,5
Pazušná šírka rukáva	E	21,5	22	22,5	23	23,5	24	24,5	25	25,5	26	26,5	27	0,5
Dĺžka rukáva	F	výška postavy 164 - 57 cm											1,0	
		výška postavy 170 - 60 cm												
		výška postavy 176 - 63 cm												
Dĺžka manžety	G	24	24	24	24	25	25	25	25	26	26	26	26	0,5
Spoločné	H	šírka manžety - 5 cm											0,2	

rozmery	I	šírka vrecka - 11 cm	0,2
	J	dĺžka vrecka - 13 cm	0,2
	K	šírka príklopky v strede - 5,5 cm	0,2
	L	šírka príklopky v kraji - 4 cm	0,2
	M	dĺžka príklopky - 11,5 cm	0,2
Golier	N	dĺžka špičky - 7 cm	0,2
Všité náplecníky	O	šírka - 3,5 cm	0,2
	P	dĺžka - 12,5 cm	0,5
Navliekacie náplecníky	R	šírka - 5 cm	0,2
	S	dĺžka - 13 cm	0,5
		údaje sú v cm	

10. BLÚZKA 2008 BIELA S DLHÝMI RUKÁVMI

a) Všeobecne.

1) Blúzky sa vyrábajú v jednofarebnom vyhotovení, biele. Sú polopríliehavého strihu, v pásovej časti mierne tvarované v bočných švoch. Polopredky sa zapínajú po celej dĺžke. Na polopredkoch sú našité vrecká a príklopky. Na ľavom náprsnom vrecku je vyšitý košeľový znak OS SR.

Zadný diel má po bokoch odšité 2 záhyby, je všitý do dvojitého sedla. Blúzky sú s dlhým rukávom ukončeným manžetou.

2) Blúzky sú v troch výškových skupinách : I. – 164 cm, II. – 170 cm, III. – 176 cm,

b) Opis jednotlivých dielov

1) Golier je dvojdielny vystužený vložkovinou. Je oštepovaný na šírku 0,5 cm, pri štepaní sú do šva vložené kostice. Stojáčik má v mieste prepínania guľatý tvar, zapína sa na 1 dierku a 1 gombík.

2) Polopredky sú riešené so zapínaním po celej dĺžke. Pravý polpredok má odšitú légu v šírke 3 cm, vystuženú lepivou vložkovinou, štep 0,5 cm po oboch stranách légy. Na lége je vyšitých 6 dierok. Ľavý polpredok je zažehlený 1 + 2 cm, 1 mm v podohnutí preštepovaný. Má našitých 6 gombíkov. Od veľkosti 48 sú na predných dieloch vypracované prsné odševky.

3) Zadný diel je všitý do dvojitého sedla so zloženými postrannými záhybmi. Sedlo je preštepované na 0,1 cm.

4) Rukávy sú dlhé, hlavícové, jednodielne. V dolnej časti je vypracovaný rukávový rázporok cca 15 cm dlhý. Spodná strana je obrúbená, vrchná je zapracovaná špicatou domčekovou lištou 3 x 2,5 cm. Rukáv je všitý do manžety so zložením dvoch záhybov. Manžety sú hladké, rovné, vystužené vložkovinou, po obvode oštepované na 0,5 cm. Šírka manžety je 5 cm. Zapínajú sa cez seba na 1 gombík.

5) Vrecká sú nakladané, zrezané. Horný okraj je obrúbený na šírku 2 cm dolný má zrezané rožky. Na predné diely sú vrecká našité 1 mm v kraji, cez horný okraj vrecka do trojuholníka. Príklopky nad vreckami sú so zrezanými hranami, vystužené, preštepované na šírku 0,5 cm. Šírka príklopky v strede je 5,5 cm. V strede zvisle vyšitá dierka. Zapínajú sa na 1 gombík na vrecku. Na ľavom náprsnom vrecku je vyšitý košeľový znak OS SR, ktorý je umiestnený v strede našitého vrecka, 1,8 cm od spodného okraja vrecka. Vrecká sú umiestnené 7,5 cm od predného okraja a cca 19,5 cm od hrotu plecnice podľa veľkosti blúzky

6) Náplecníky sú vystužené, ukončené do špica, po obvode oštepované na šírku 0,5 cm. Šírka náplecníka je 3,5 cm a dĺžka 12,5 cm. V mieste plečného šva sú všité do pieramkov, je na nich vyšitá 1 dierka a pripínajú sa 1 gombíkom na košeľu.

- 7) Švy a šitie : plečné švy sú zhotovené vsadeným švom – polpredky sú všité do dvojitého sedla, z rubnej strany šev zošitia vo vnútri, z lícnej strany sedlo preštepované 1 mm v kraji. Všitie rukávov je zhotovené preplátovaným švom so štepom 0,8 cm. Bočné švy sú zhotovené preplátovaným švom na dvojihlovom stroji so zakladačom, rozpätie švov 5 mm.
- 8) Dolný kraj je tvarovaný a obrúbený na šírku 0,5 cm.
- 9) Dierky sú vyšité na dierkovacom stroji na pravom prednom diely zvisle v strede légy. Prvá dierka je umiestnená 5 cm od goliera, ostatné po 9 cm. Dierky na príklopkách náplecníkov a manžetách sú vyšité 1 cm od okraja. Gombíky sú dvojdielkové prišité so zaisteným stehom. Rezervný gombík je našitý na pravom prednom diely v spodnom okraji.
- 10) Navliekacie náplecníky sa navliekajú na všité náplecníky, sú špicaté, vrchná i spodná časť je vystužená. Na spodnej strane je našité pútko na navlečenie 1 cm od okraja. Náplecník je strihaný v celku, preložený na polovicu, po dĺžke je štepovaný 1,5 mm v kraji. Vonkajšia strana – prehyb sa neštepuje. V špičke náplecníka je vyšitá dierka. Navliekacie náplecníky sú zhotovené z materiálu rovnakého materiálového zloženia ako blúzka v určenom farebnom vyhotovení v šírke 5 cm a v dĺžke 13 cm. K bledozelená blúzke dodávať náplecníky biele.

c) Veľkostný sortiment

Výška postavy	Obvod krku
1-164	40 42 44 46 48 50 52 54 56 58 60 62
2-170	40 42 44 46 48 50 52 54 56 58 60 62
3-176	40 42 44 46 48 50 52 54 56 58 60 62

d) Značenie, balenie

Každý výrobok označiť etiketou, ktorá bude všitá v strede priekrčníka. Etiketa musí obsahovať tieto údaje :

- názov výrobku
- VČM
- veľkosť blúzky
- voľba
- symbol ošetrovania
- rok výroby a značka odberateľa

Zložené blúzky vkladať do číreho PET vrečka, ktoré je uzatvorené a baliť do krabice po 10 ks proti sebe. Krabice prelepovať páskou.

Na krabicu umiestniť nálepku s údajmi :

- výrobca
- názov výrobku
- VČM
- veľkosť
- počet kusov
- voľba
- rok výroby a značka odberateľa

e) Materiál

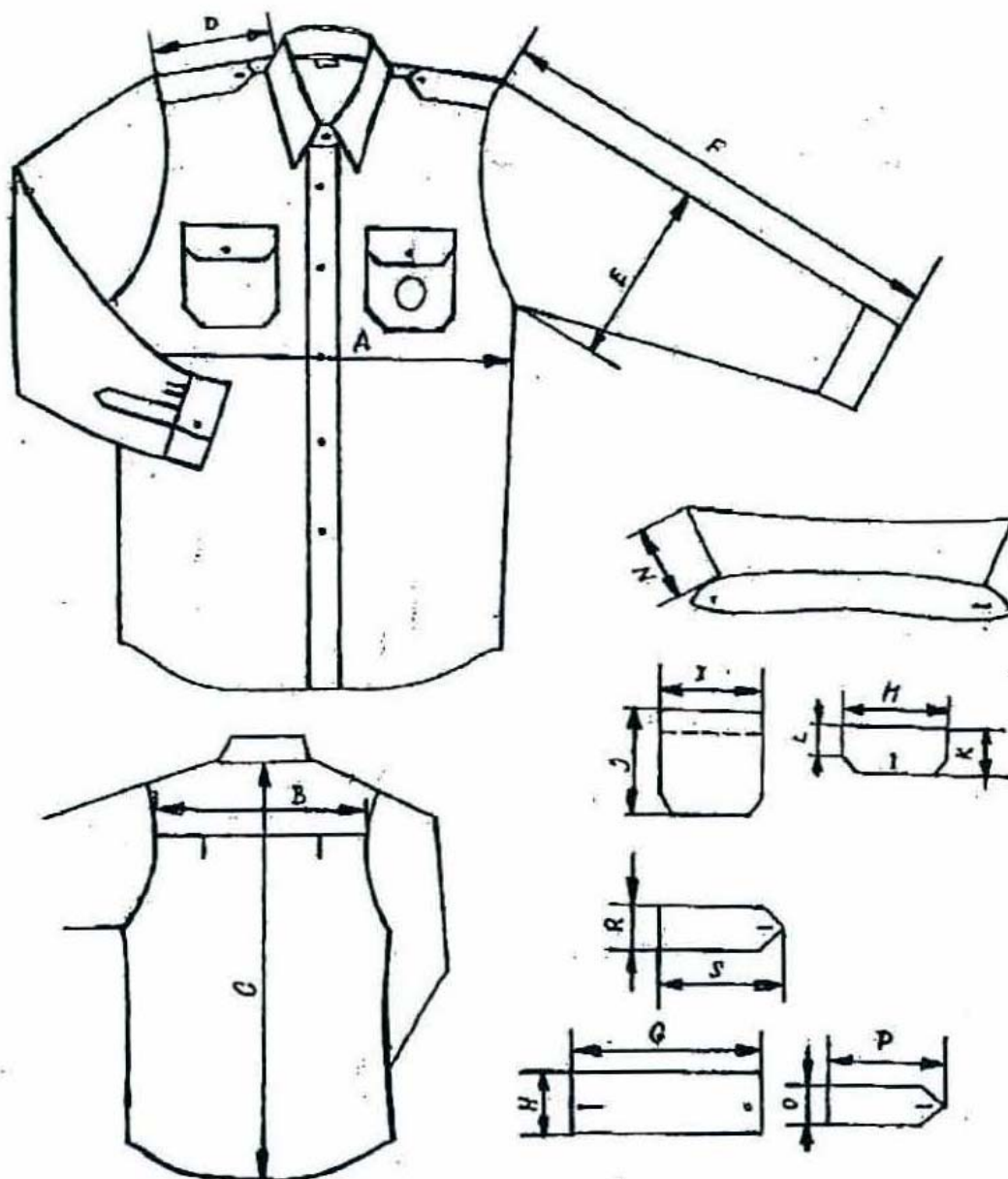
- 1) **Zloženie** – 65% PES
35% bavlna
Dezén - 9065/90001 biela

- 2) **Vložkovina** : N 502 P 13
N 252 P 13

- 3) **Nite** : Zloženie 100 % PES

Epic – 1712 biela

4) Gombíky : Zloženie 100 % PES
Veľkosť č. 18 – 01190/209 biela



Blúzka 2008 biela s dlhými rukávmi

Veľkosť		40	42	44	46	48	50	52	54	56	58	60	62	Tolerancia (cm)
Prsná šírka	A	48	50	52	54	56	58	60	62	64	66	68	70	1,0
Šírka chrbta	B	40	41	42	43	44	45	46	47	48	49	50	51	1,0
Dĺžka blúzky	C	výška postavy 164 - 65 cm											1,0	
		výška postavy 170 - 68 cm												

		výška postavy 176 - 71 cm												
Dĺžka plecnice	D	14	14,5	14,5	15	15	15,5	15,5	16	16	16,5	16,5	17	0,5
Pazušná šírka rukáva	E	21,5	22	22,5	23	23,5	24	24,5	25	25,5	26	26,5	27	0,5
Dĺžka rukáva	F	výška postavy 164 - 57 cm												1,0
		výška postavy 170 - 60 cm												
		výška postavy 176 - 63 cm												
Dĺžka manžety	G	24	24	24	24	25	25	25	25	26	26	26	26	0,5
Spoločné rozmery	H	šírka manžety - 5 cm												0,2
	I	šírka vrečka - 11 cm												0,2
	J	dĺžka vrečka - 13 cm												0,2
	K	šírka príklopky v strede - 5,5 cm												0,2
	L	šírka príklopky v kraji - 4 cm												0,2
	M	dĺžka príklopky - 11,5 cm												0,2
Golier	N	dĺžka špičky - 7 cm												0,2
Všité náplecníky	O	šírka - 3,5 cm												0,2
	P	dĺžka - 12,5 cm												0,5
Navliekacie náplecníky	R	šírka - 5 cm												0,2
	S	dĺžka - 13 cm												0,5
		Údaje sú v cm												

3.1. Bundokošeľa 2005 bledozelená s krátkymi rukávmi

4. Určenie predmetu normy

Bundokošeľe sú určené pre príslušníkov Ministerstva obrany SR.

5. Materiály použité na zhotovenie

5.1. Art. 9065/96476 bledozelená

5.2. Art. 9065/797693 tmavozelená

5.3. VložkovinaN502P13

5.4. VložkovinaN252P13

5.5. VložkovinaN504P13

5.6. Vložkovina 804820/001

5.7. Ďalšia drobná príprava :

5.7.1. Níte

Názov :

Belfil

Saba

- 727 bledozelená

- 719 tmavozelená

Zloženie : - 100% PES

5.7.2. Gombíky - polyesterové - veľkosť: - 18, č.01190/68 - zelená

5.7.3. Dierková guma - šírka 15 mm

6. Technický popis predmetu

1. Bundokošeľe pre príslušníkov Ministerstva obrany SR sa vyrábajú v jednofarebnom vyhotovení bledozelené. Sú identické strihovým riešením a konfekčným spracovaním. Rozdiely sú len vo farbe použitého základného materiálu.

Bundokošeľe sú rovného strihu, v dolnom kraji sú riešené do pasca.

Polpredky sa zapínajú po celej dĺžke. Na polpredkoch sú našité vrecká a príklopky. Na ľavom náprsnom vrecku je vyšitý košeľový znak OS SR. Golier je jednodielny rozhalenkový.

Zadný diel má po bokoch odšité 2 záhyby, je všitý do dvojitého sedla. Bundokošeľe sa vyrábajú s krátkym rukávom ukončeným odžehlenou manžetou. Bundokošeľe sa nosia na nohavice, golier sa nosí buď rozhalenkový alebo zapnutý pod krk.

2. Bundokošeľe sa zhotovujú priemyselne podľa rozmerovej tabuľky a vzoru.

3. Bundokošeľe sa vyrábajú v piatich výškových skupinách: I.-170 cm, II.-176 cm, III.-182 cm, IV.-188 cm, V.-194 cm.

Veľkosť košeľí zodpovedá obvodu krku v cm. Kontrolné miery košeľí sú uvedené v tabuľke.

6.1. Názov

Bundokošeľ 2008 bledozelená (bledomodrá) s krátkymi rukávmi

6.1.1. Opis jednotlivých dielov

1. Golier je rozhalenkový vystužený vložkovinou, preštepovaný na šírku 0,5 cm. Stojačik má v mieste prepínania hranatý tvar, zapína sa na 1 dierku a 1 gombík. Pri prešívaní goliera sa do stredu priekrčníka vkladá etiketa s údajmi.

2. Predné diely sú riešené so zapísaním po celej dĺžke. Ľavý polpredok má našitú légu v šírke 3,5 cm, štepovanú na 0,5 cm po oboch stranách. Obidva polpredky sú s podsádkami, okraje podsádok sú obnitkované. Na lége je vyšitých 6 dierok (I. - III. výšková skupina) alebo 7 dierok (IV. - V. výšková skupina). Oproti na pravom polpredku našitých 6 alebo 7 gombíkov.

3. Zadný diel je všitý do dvojitého sedla s dvomi postrannými záhybmi obrátenými smerom od stredu. Sedlo je preštepované na šírku 0,1 cm.

4. Rukávy sú krátke, hlavicové, jednodielne. Dolná záložka je zažehlená a odšitá na šírku 3,5 cm na manžetu, preštepovanie je v šírke 0,5 cm.

5. Vrecká sú nakladané, zrezané. Horný okraj je obrúbený na šírku 3 cm. Na predné diely sú vrecká našité 1 mm v kraji, cez horný okraj vrecka do trojuholníka. Príklopky nad vreckami sú so zrezanými hranami, vystužené, preštepované na šírku 0,5 cm. Šírka príklopky v strede je 6 cm. V strede zvisle vyšitá dierka. Zapínajú sa na 1 gombík na vrecku.

Na ľavom náprsnom vrecku je vyšitý košeľový znak OS SR, ktorý je umiestnený v strede našitého vrecka, 3 cm od spodného okraja vrecka. Vrecka sú umiestnené cca 7 cm od predného okraja a cca 23 cm od hrotu plecnice podľa veľkosti košeľe.

6. Dolný okraj bundokošeľe je spracovaný do pasca, širokého 6 cm. Pásec je vystužený nelepivou vložkovinou. Ľavá strana pasca je spracovaná do špice. V bočných častiach sú ušité

2 tunelíky v dĺžke 17 cm, slúžiace na navlečenie gummy. Konce tunelíkov sú ukončené vyšitými dierkami, gombíky sú umiestnené 1 cm od dierok. Dĺžka gummy je 17 cm, konce sa zatavujú.

7. Náplecníky sú vystužené, ukončené do špica, po obvode oštepované na šírku 0,5 cm. Šírka náplecníka je 4,5 cm a dĺžka 13 cm pre veľkosť 36 - 40, 14 cm pre veľkosť 41 - 48. V mieste plecného šva sú všité do prieramkov, je na nich vyšitá 1 dierka a pripínajú sa 1 gombíkom na košeľu.

8. Švy a šitie:

Plečné švy sú zhotovené vsadeným švom - polpredky sú všité do dvojitého sedla, z rubnej strany šev zošitia vo vnútri, z lícnej strany sedlo preštepované 1 mm v kraji.

Všitie rukávov je zhotovené preplátovaným švom so štepom 0,8 cm .

Bočné švy sú zhotovené preplátovaným švom na dvojhlavom stroji so zakladacom, rozpätie švov 5 mm.

9. Dierky sú vyšité na dierkovačom stroji na ľavom prednom diely zvisle v strede légy. Prvá dierka je umiestnená 5 cm od goliera, ostatné po 9 cm. Dierky na príklopkach náplecníkov a manžetách sú vyšité 1 cm od okraja. Gombíky sú dvojdielkové prišité so zaisteným stehom. Rezervný gombík je našitý na pravom prednom diely v spodnom okraji.

10. Navliekacie náplecníky sa navliekajú na všité náplecníky, sú špicaté, vrchná i spodná časť je vystužená. Na spodnej strane je našité pútko na navlečenie 1 cm od okraja. Náplecník je strihaný v celku, preložený na polovicu, po dĺžke je štepovaný 1,5 mm v kraji. Vonkajšia strana - prehyb sa neštepuje. V špičke náplecníka je vyšitá dierka. Navliekacie náplecníky sú zhotovené z materiálu rovnakého materiálového zloženia ako košeľa v určenom farebnom vyhotovení v šírke 6 cm a v dĺžke 13,5 cm pre veľkosti 36 - 40 a 14,5 cm pre veľkosti 41 -48. Bledomodrá košeľa bude mať náplecníky tmavomodré, bledozelená košeľa bude mať náplecníky tmavozelené.

6.1.2. Veľkostný sortiment

Veľkosť košele sa udáva výškovou skupinou a obvodom krku.

Výška postavy	Obvod krku
1-170	35 36 37 38 39 40 41 42 43 44 45 46 47 48
2-176	35 36 37 38 39 40 41 42 43 44 45 46 47 48
3-182	35 36 37 38 39 40 41 42 43 44 45 46 47 48
4-188	35 36 37 38 39 40 41 42 43 44 45 46 47 48
5-194	35 36 37 38 39 40 41 42 43 44 45 46 47 48

7. Značenie výrobkov, balenie a expedovanie

Každý výrobok je označený etiketou, ktorá je všitá v strede priekrčníka. Etiketa obsahuje tieto údaje: názov výrobcu

VČM (vojenské číslo materiálu) veľkosť košele

- voľba (označuje sa len 2. voľba)
- symboly ošetrovania
- rok výroby a značka odberateľa (skrížené mečíky).

Bundokošele sa skladajú na rozmer 28 x 36 cm na papierový výsek. Pod golierom je vsunutý papierový pásik. Na gombíku pod golierom je pripevnený plastický motýľ. Do goliera je vložený plastický vystužovací pásik. Bundokošeľa sa skladá bez vyloženia manžety.

Zložené bundokošele sa vkladajú do číreho PET vrečka, ktoré je uzatvorené a balia sa do krabice po 10 ks proti sebe. Krabice sa prelepujú páskou.

Na krabici je nálepka s nasledovnými údajmi: výrobca názov výrobku

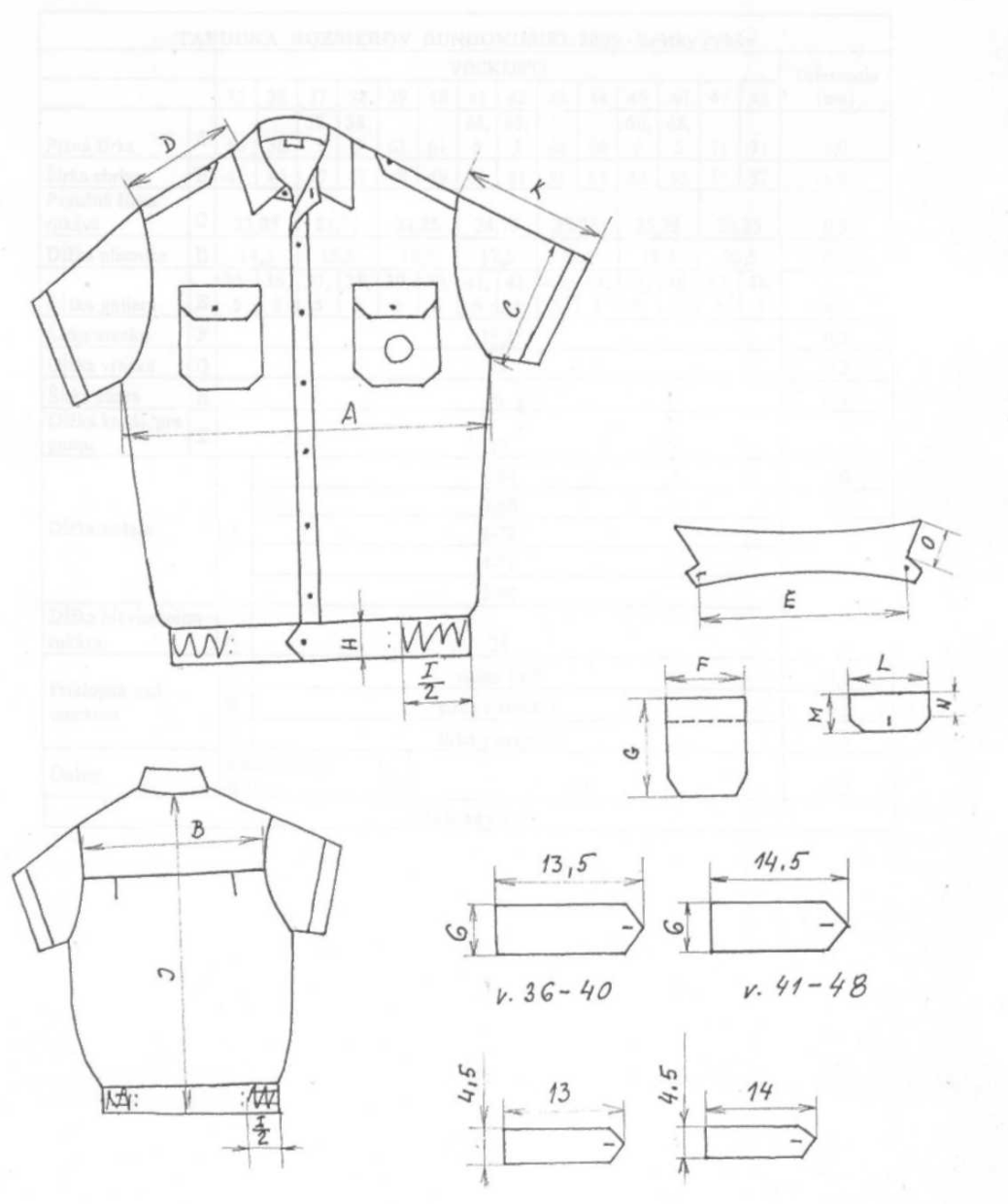
VČM (vojenské číslo materiálu)

veľkosť

počet kusov
voľba (označuje sa len 2. voľba)
rok výroby a značka odberateľa (skrížené mečičky).

- 6 -

6.1.2. Nákres Bundokošeľa 2005 bledozelená s krátkymi rukávmi



		VEĽKOSTI														Tolerancia (cm)	
		35	36	37	38	39	40	41	42	43	44	45	46	47	48		
Prsná šírka	A	56	56	58,5	58,5	61	61	63,5	63,5	66	66	68,5	68,5	71	71	1,0	
Šírka chrbta	B	45	45	47	47	49	49	51	51	53	53	55	55	57	57	1,0	
Pazušná šírka rukáva	C	23,25		23,75		24,25		24,75		25,25		25,75		26,25		0,5	
Dĺžka plecnice	D	14,5		15,5		16,5		17,5		18,5		19,5		20,5		0,5	
Dĺžka goliera	E	35,5	36,5	37,5	38,5	39,5	40,5	41,5	42,5	43,5	44,5	45,5	46,5	47,5	48,5	0,5	
Šírka vrecka	P	13,5														0,3	
Dĺžka vrecka	G	15														0,3	
Šírka pasca	H	6														0,5	
Dĺžka kanál, pre gumu	I	17														1,0	
Dĺžka košeľa	J	1-64														1,0	
		2-68														1,0	
		3-72														1,0	
		4-76														1,0	
		5-80														1,0	
Dĺžka hlavicevého rukáva	K	25														1,0	
Príklopka nad vreckom	L	dĺžka 14,5														0,5	
	M	šírka v strede 6														0,5	
	N	šírka v kraji 4,5														0,5	
Golier	dĺžka polka špičky iera	0	6,5														0,3

MATERIÁLOVÝ LIST

BUNDOKOSEĽA S KRÁTKYMI RUKÁVMI

Materiál:

Zloženie: - 65% PES
35% bavlna

Dezén: - 9065/96476 bledozelená
- 9065/797693 tmavozelená

Vložkovina:

N 502 P13
N 252 P13
N 504 P13
804820/001

Nite:

Saba – 727 bledozelená
Belfil – 719 tmavozelená
Zloženie: 100% PES

Gombíky:

Veľkosť: č. 18 – 01190/6/ zelená
Zloženie: 100%PES