

# POST BOX

# EK 10 000

## Smernica pre inštaláciu



# Smernica pre inštaláciu a pripojenie zariadenia PostBox (balíkomat) do elektrickej siete. (verzia boxu - SP PB05)



## Technické parametre:

**Sieťové napätie:** 230Vac  $\pm$ 10%, 50Hz

**Spotreba**      **min:** 100W – pohotovostný režim  
                     **max:**1150W – pri zapnutom kúrení

**Priemerná mesačná spotreba el. energie :** cca 137 kWh

**Doporučene sieťové istenie:** 1P\_B-16A

**Trieda ochrany:** 1

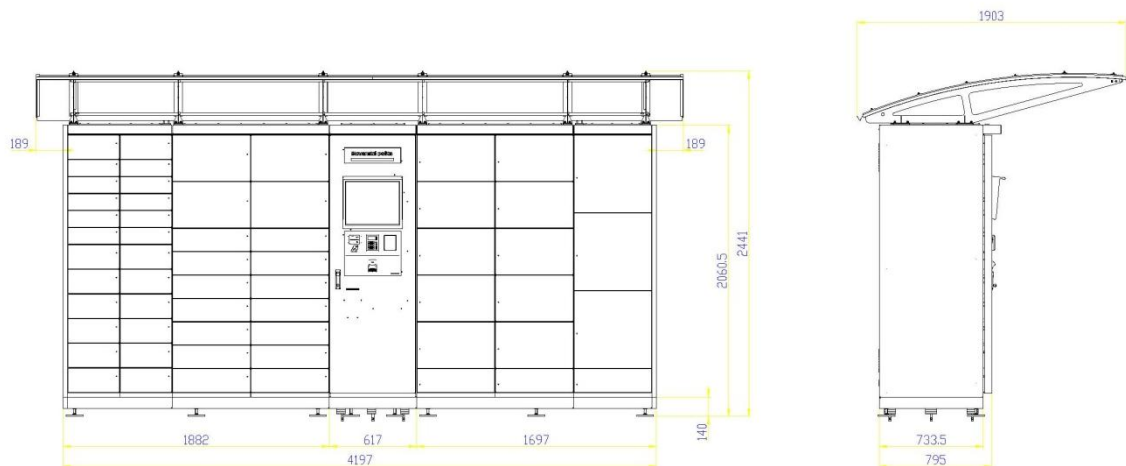
**Rozmery zostavy PB SP05 bez strechy :** V2060 x Š 4197 x H1795 mm

**Hmotnosť zostavy:** 2550 kg vrátane podstavca



**Zátěž podlahy:** cca 750 kg m<sup>2</sup>

**Dátové pripojenie:** káblové alebo bezdrôtové



## Elektrické pripojenie

Prípravu na montáž a pripojenie PostBoxu (zariadenie na distribúciu zásielok) môžu vykonávať iba osoby s elektrotechnickou kvalifikáciou.

PostBox je napájaný zo sieťového rozvodu 230Vac isteného ističom 16A (prípadne prúdovým chráničom 16A  $\Delta I \leq 30\text{mA}$ ) napájajúci iba PostBox a žiadne ďalšie zariadenia sa nemôžu pripojiť na tento okruh.

Ak sa PostBox nachádza v budove, k jeho používaniu nie sú potrebné žiadne dodatočné úpravy elektrickej inštalácie.

Ak sa PostBox nachádza mimo budovy, treba vykonať ochranné pripojenie zariadenia k hlavnej uzemňovacej svorke. Odporúčaný prierez vodiča je 16mm<sup>2</sup>.

Elektrická inštalácia musí, byť prevedená podľa príslušných predpisov (napr. prierezy vodičov, istenie, pripojenie ochranného vodiča).

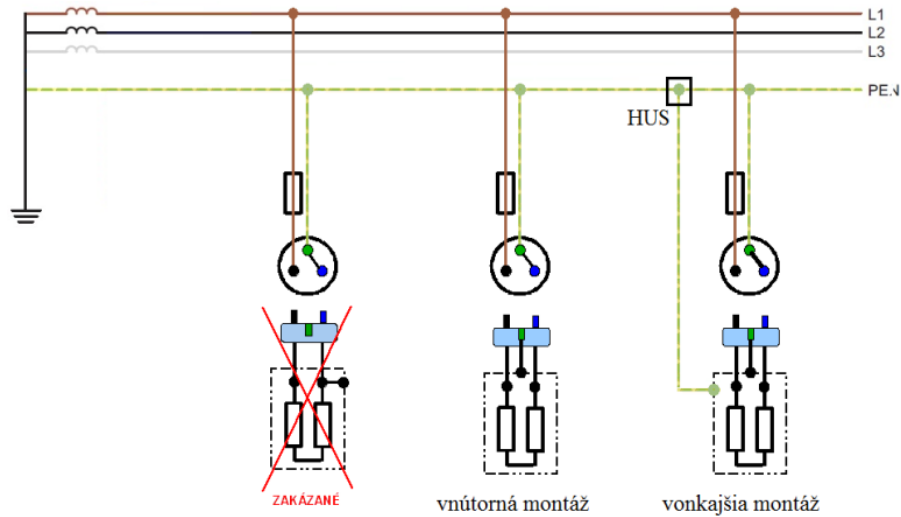
Samotné zapojenie preverí osoba oprávnená vykonávať revízie elektrických zariadení podľa pravidiel platných v krajine, kde sa zariadenie montuje !

Neodborná manipulácia a opravy môžu spôsobiť vážne zranenia osôb a poškodiť PostBox. Opravy môže vykonávať iba servisný personál, alebo autorizovaný technik.

PostBox je vyrobený v súlade s príslušnými platnými bezpečnostnými predpismi.



## Doporučené schémy zapojenia



Obrázok 1. Zapojenie v sieti TN-C

